

POWERED MIXER

EMX5016CF

SERVICE MANUAL



- **OPTION (別売品)**
RK5014 RACK MOUNT KIT
(ラックマウントキット)

■ CONTENTS (目次)

SPECIFICATIONS (総合仕様)	3/5
DIMENSIONS (寸法図)	7
PANEL LAYOUT (パネルレイアウト)	8
CIRCUIT BOARD LAYOUT (ユニットレイアウト)	12
WIRING DIAGRAM (基板結線図)	13
OVERALL ASSEMBLY WIRING DRAWING (総組立配線図)	14
DISASSEMBLY PROCEDURES (分解手順)	27
LSI PIN DESCRIPTION (LSI端子機能表)	37
IC BLOCK DIAGRAM (ICブロック図)	40
CIRCUIT BOARDS (シート基板図)	42
TEST PROGRAM (テストプログラム)	67/73
INSPECTIONS (検査)	79/91
PA UNIT INSPECTION (PAユニット検査)	103/106
PS CIRCUIT BOARD REPAIR GUIDE (PSシート故障修理ガイド)	110/120
PARTS LIST	
IC & DIODE FIGURES (外形図)	
BLOCK DIAGRAM (ブロックダイアグラム)	
CIRCUIT DIAGRAM (回路図)	

ECO-PULP



このサービスマニュアルはエコパルプ
エコパルプ (ECF: 無塩素系漂白パルプ) を使用しています。
This document is printed on chlorine free (ECF) paper.

PA 011824

 **YAMAHA**
HAMAMATSU, JAPAN

Copyright (c) Yamaha Corporation. All rights reserved. RM U_{VIDEO} 06.07

IMPORTANT NOTICE

This manual has been provided for the use of authorized Yamaha Retailers and their service personnel. It has been assumed that basic service procedures inherent to the industry, and more specifically Yamaha Products, are already known and understood by the users, and have therefore not been restated.

WARNING: Failure to follow appropriate service and safety procedures when servicing this product may result in personal injury, destruction of expensive components and failure of the product to perform as specified. For these reasons, we advise all Yamaha product owners that all service required should be performed by an authorized Yamaha Retailer or the appointed service representative.

IMPORTANT: This presentation or sale of this manual to any individual or firm does not constitute authorization, certification, recognition of any applicable technical capabilities, or establish a principal-agent relationship of any form.

The data provided is believed to be accurate and applicable to the unit(s) indicated on the cover. The research engineering, and service departments of Yamaha are continually striving to improve Yamaha products. Modifications are, therefore, inevitable and changes in specification are subject to change without notice or obligation to retrofit. Should any discrepancy appear to exist, please contact the distributor's Service Division.

WARNING: Static discharges can destroy expensive components. Discharge any static electricity your body may have accumulated by grounding yourself to the ground bus in the unit (heavy gauge black wires connect to this bus).

IMPORTANT: Turn the unit OFF during disassembly and parts replacement. Recheck all work before you apply power to the unit.

WARNING: CHEMICAL CONTENT NOTICE!

The solder used in the production of this product contains LEAD. In addition, other electrical/electronic and/or plastic (Where applicable) components may also contain traces of chemicals found by the California Health and Welfare Agency (and possibly other entities) to cause cancer and/or birth defects or other reproductive harm.

DO NOT PLACE SOLDER, ELECTRICAL/ELECTRONIC OR PLASTIC COMPONENTS IN YOUR MOUTH FOR ANY REASON WHAT SO EVER!

Avoid prolonged, unprotected contact between solder and your skin! When soldering, do not inhale solder fumes or expose eyes to solder/flux vapor!

If you come in contact with solder or components located inside the enclosure of this product, wash your hands before handling food.

IMPORTANT NOTICE FOR THE UNITED KINGDOM


Connecting the Plug and Cord

WARNING: THIS APPARATUS MUST BE EARTHED

IMPORTANT: The wires in this mains lead are coloured in accordance with the following code:

GREEN-AND-YELLOW:	EARTH
BLUE:	NEUTRAL
BROWN:	LIVE


As the colours of the wires in the mains lead of this apparatus may not correspond with the coloured markings identifying the terminals in your plug, proceed as follows:


The wire which is coloured GREEN and YELLOW must be connected to the terminal in the plug which is marked by the letter E or by the safety earth symbol  or colored GREEN or colored GREEN and YELLOW.

The wire which is coloured BLUE must be connected to the terminal which is marked with the letter N or coloured BLACK.

The wire which is coloured BROWN must be connected to the terminal which is marked with the letter L or coloured RED.

■ WARNING

Components having special characteristics are marked  and must be replaced with parts having specification equal to those originally installed.

 印の部品は、安全を維持するために重要な部品です。交換する場合は、安全のために必ず指定の部品をご使用ください。

SPECIFICATIONS

General Specifications

* All level controls are nominal, when measured. Output impedance of signal generator: 150Ω

		Conditions	MIN	TYP	MAX	Unit
Maximum Output Power (SPEAKERS)	RL=4Ω	Both channels drive, 1 kHz, THD+N ≤ 0.5% Rated power supplies: 120V, 230V and 240V	500			W
	RL=8Ω		350 (US, AU) 320 (EU)			
Total Harmonic Distortion (THD+N)@20Hz-20kHz	ST, ST SUB, AUX, EFFECT	+14dBu output into 600Ω			0.3	%
	REC	0dBV output into 10kΩ			0.5	
Frequency Response	ST, ST SUB, AUX, EFFECT	20Hz-20kHz, 1kHz output level, GAIN at minimum level, PAD=Off, +4dBu, RL=8Ω, 1W	-3.0	0.0	1.0	dB
	SPEAKERS		-3.0	0.0	1.0	
EIN=Equivalent Input Noise	CH1-8 MIC	GAIN at maximum level, 20Hz-20kHz			-128	dBu
Residual Output Noise	SPEAKERS				-68	dBu
	ST, ST SUB, AUX				-95	
Crosstalk @ 1kHz		Adjacent inputs			-68	dB
		Input to output			-68	
Maximum Voltage Gain @1kHz		MIC to SPEAKERS		109		dB
		MIC to ST OUT		84		
		MIC to ST SUB OUT		80		
		MIC to AUX SEND (PRE)		80		
		MIC to AUX SEND (POST)		90		
		MIC to EFFECT SEND		80		
		MIC to REC OUT		62.2		
	CH 9/10-15/16 LINE to ST OUT		58			
Phantom Voltage	CH 1-15/16 XLR	No load		48		V DC
Channel Equalizer Maximum Variation: ±15dB Turn over/roll-off frequency of shelving is 3dB below maximum level.	HIGH	10kHz (Shelving)				
	MID (MONO)	250Hz-5kHz (Peaking)				
	MID (ST)	2.5kHz (Peaking)				
	LOW	100Hz (Shelving)				
Compressor (COMP)	CH1-8	On each channel 1-8: One control adjusts the Gain, Threshold, and Ratio simultaneously.				
PEAK Indicator		On each channel: Indicator lights if post-EQ signal comes within 3dB of the clipping level.				
SIGNAL Indicator		On each channel: Indicator lights if post-EQ signal reaches -10dB.				
STANDBY Switch		CH1-8 mute				
Level Meter	ST, PFL/AFL	Two 12-points LED level meter (PEAK, +5, +3, +1, 0, -1, -3, -5, -7, -10, -15, -20 dB) PEAK lights if the signal comes within 3 dB of the clipping level.				
Digital Graphic Equalizer	ST OUT	9-band (63, 125, 250, 500, 1k, 2k, 4k, 8k, 16kHz), ±12 dB (maximum variation) Preset × 3, User preset × 3				
Frequency Response Correction (FRC) System		Pink noise/Music playback measurement mode				
Feedback Suppressor (FBS)		AUTO/MANUAL mode				
MAXIMIZE		3-band compressor on/off				
Digital Effect		2 effect processors, 16 programs each, PARAMETER control each Foot switches (effects on/off)				
Lamp		XLR-3-31 type, 12 V DC between pins 2 and 3, 5 W max.				
Maximum Output Power Select Switch		500W+500W, 200W+200W, 75W+75W				
Power Amplifier Signal Select Switch		L/R, AUX1/MONO, AUX1/AUX2				
Yamaha Speaker Processing	SPEAKERS	Speaker EQ on/off				
Power Amplifier Protection		POWER switch on/off mute				
		DC-fault: power supply shutdown/manual reset				
		Thermal/heatsink temp ≥ 90°C: output mute/auto reset				
		VI limiter/RL ≤ 2Ω				
Power Supply Protection		Clip limiter/THD ≥ 1%: compression, Indicator × 2				
Cooling		Thermal/heatsink temp ≥ 100°C: power supply shutdown/manual reset				
		Dual variable-speed fan				
Power Consumption				500		W
AC Cord		Length		2500		mm
Dimensions		Height		155		mm
		Depth		493		
		Width		444		
Net Weight				11		kg

• Input Characteristics

Input Terminals	PAD	GAIN	Actual Load Impedance	For Use With Nominal	Input level			Connector
					Sensitivity *2	Nominal	Max. before clip	
CH INPUT A 1-8	0 dB	-60 dB	3 k Ω	50-600 Ω Mics	-80 dBu (0.078 mV)	-60 dBu (0.775 mV)	-40 dBu (7.75 mV)	XLR-3-31 type *3
		-16 dB			-36 dBu (12.3 mV)	-16 dBu (123 mV)	+4 dBu (1.23 V)	
	26 dB	-34 dB			-54 dBu (1.55 mV)	-34 dBu (15.5 mV)	-14 dBu (155 mV)	
		+10 dB			-10 dBu (245 mV)	+10 dBu (2.45 V)	+30 dBu (24.5 V)	
CH INPUT B 1-8	0 dB	-60 dB	10 k Ω	600 Ω Lines	-80 dBu (0.078 mV)	-60 dBu (0.775 mV)	-40 dBu (7.75 V)	Phone jack *4
		-16 dB			-36 dBu (12.3 mV)	-16 dBu (123 mV)	+4 dBu (1.23 V)	
	26 dB	-34 dB			-54 dBu (1.55 mV)	-34 dBu (15.5 mV)	-14 dBu (155 mV)	
		+10 dB			-10 dBu (245 mV)	+10 dBu (2.45 V)	+30 dBu (24.5 V)	
ST CH MIC INPUT 9/10-15/16	—	-60 dB	3 k Ω	50-600 Ω Mics	-80 dBu (0.078 mV)	-60 dBu (0.775 mV)	-40 dBu (7.75 mV)	XLR-3-31 type *3
		-16 dB			-36 dBu (12.3 mV)	-16 dBu (123 mV)	-10 dBu (245 mV)	
ST CH LINE INPUT 9/10-15/16	—	-34 dB	10 k Ω	600 Ω Lines	-54 dBu (1.55 mV)	-34 dBu (15.5 mV)	-14 dBu (155 mV)	Phone jack *5 RCA Pin jack *5
		+10 dB			-10 dBu (245 mV)	+10 dBu (2.45 V)	+30 dBu (24.5 V)	
CH INSERT IN 1-8	—	—	10 k Ω	600 Ω Lines	-20 dBu (77.5 mV)	0 dBu (0.775 V)	+20 dBu (7.75 V)	Phone jack *5

*1 0dBu is referenced to 0.775Vrms.

*2 Sensitivity is the lowest level that will produce an output of +4dBu (1.23V), or the nominal output level when the unit is set to maximum level. (All faders and level controls are at maximum position.)

*3 XLR-3-31 type connectors are balanced.

*4 Phone jacks are balanced. (T=HOT, R=COLD, S=GND)

*5 Phone jacks and RCA pin jacks are unbalanced.

• Output Characteristics

Output Terminals	Actual Source Impedance	For Use With Nominal	Output level		Connector
			Nominal	Max. before clip	
ST OUT [L, R]	150 Ω	600 Ω Lines	+4 dBu (1.23 V)	+20 dBu (7.75 V)	Phone jack *2
ST SUB OUT [L, R]	150 Ω	600 Ω Lines	+4 dBu (1.23 V)	+20 dBu (7.75 V)	Phone jack *2
AUX SEND 1, 2	150 Ω	600 Ω Lines	+4 dBu (1.23 V)	+20 dBu (7.75 V)	Phone jack *2
EFF SEND 1, 2	150 Ω	600 Ω Lines	+4 dBu (1.23 V)	+20 dBu (7.75 V)	Phone jack *2
CH INSERT OUT 1-8	600 Ω	10 k Ω Lines	0 dBu (0.775 V)	+20 dBu (7.75 V)	Phone jack *2
REC OUT [L, R]	600 Ω	10 k Ω Lines	-10 dBV (316 mV)	+10 dBV (3.16 V)	RCA pin jack
PHONES [L, R]	100 Ω	40 Ω Lines	3 mW	75 mW	Phone jack (TRS)
SPEAKERS	0.1 Ω	4 Ω Speakers	125 W	500 W	SPEAKON Phone jack *2

*1 0dBu is referenced to 0.775Vrms. 0dBV is referenced to 1Vrms.

*2 Phone jacks are unbalanced.

■ 総合仕様

・ 一般仕様

* 測定時のレベルコントロールはすべてノミナル、シグナルジェネレーターの出力インピーダンスは150Ω

	条件	最小	標準	最大	単位	
最大出力 (SPEAKERS)	RL=4Ω	500			W	
	RL=8Ω	370				
全高調波歪率 (THD+N) @ 20Hz-20kHz	ST, ST SUB, AUX, EFFECT	+14dBu 600Ω 出力		0.3	%	
	REC	0dBV 10kΩ 出力		0.5		
周波数特性	ST, ST SUB, AUX, EFFECT	20Hz-20kHz, 1kHz 出力レベル, GAIN=最小	-3.0	0.0	1.0	dB
	SPEAKERS	レベル, PAD= オフ, +4dBu, RL=8Ω, 1W	-3.0	0.0	1.0	
入力換算ノイズ	CH1-8 MIC	GAIN= 最大レベル, 20Hz-20kHz			-128	dBu
残留ノイズ	SPEAKERS				-68	dBu
	ST, ST SUB, AUX				-95	
クロストーク @ 1kHz	入力チャンネル間				-68	dB
	入出力チャンネル間				-68	
最大電圧ゲイン @1kHz	MIC → SPEAKERS		109			dB
	MIC → ST OUT		84			
	MIC → ST SUB OUT		80			
	MIC → AUX SEND (PRE)		80			
	MIC → AUX SEND (POST)		90			
	MIC → EFFECT SEND		80			
	MIC → REC OUT		62.2			
ファンタム電源	CH 1-15/16 XLR	負荷なし		48		V DC
チャンネルイコライザー 最大可変幅: ± 15dB シェルピングタイプのターン オーバー/ロールオフ周波数: 最大レベルの手前 3dB	HIGH	10kHz (シェルピングタイプ)				
	MID (MONO)	250Hz-5kHz (ピーキングタイプ)				
	MID (ST)	2.5kHz (ピーキングタイプ)				
	LOW	100Hz (シェルピングタイプ)				
コンプレッサー (COMP)	CH1-8	各チャンネル 1 ~ 8: 一つのコントロールで、ゲイン、スレッシュホールド、レシオを同時に調整				
PEAK インジケータ		各チャンネル: イコライザー後の信号のレベルが、クリップ手前 3dB に達すると点灯				
SIGNAL インジケータ		各チャンネル: イコライザー後の信号のレベルが、-10dB に達すると点灯				
STANDBY スイッチ		チャンネル 1 ~ 8 を一括してミュート				
レベルメーター	ST, PFL/AFL	12 ポイント LED レベルメーター× 2 (PEAK, +5, +3, +1, 0, -1, -3, -5, -7, -10, -15, -20 dB) クリップ手前 3dB に達すると PEAK が点灯				
グラフィックイコライザー	ST OUT	9 バンド (63, 125, 250, 500, 1k, 2k, 4k, 8k, 16kHz), ± 12 dB (最大可変幅) プリセット× 3, ユーザープリセット× 3				
FRC (Frequency Response Correction)		ピンクノイズ測定 / 楽音測定モード				
フィードバックサブレッサ		AUTO/MANUAL モード				
MAXIMIZE		3 バンドコンプレッサー On/Off				
デジタルエフェクト		2 エフェクト, それぞれ 16 プログラム, PARAMETER コントロール フットスイッチ (エフェクト On/Off)				
ランプ		XLR-3-31, 2 ピンと 3 ピン間に 12V DC, 最大 5W				
最大出力切り替えスイッチ		500W+500W, 200W+200W, 75W+75W				
パワーアンプ切り替えスイッチ		L/R, AUX1/MONO, AUX1/AUX2				
ヤマハスピーカープロセッシング	SPEAKERS	スピーカー EQ On/Off				
パワーアンプ保護回路		POWER スイッチ On/Off ミュート				
		DC 検知: 電源シャットダウン / 自動復帰なし				
		温度 / ヒートシンク温度 ≥ 90 °C: 出力ミュート / 自動復帰				
		VI リミッター / RL ≤ 2 Ω				
電源保護回路		Clip リミッター / THD ≥ 1 %: 圧縮, インジケータ× 2				
クーリング		温度 / ヒートシンク温度 ≥ 100 °C: 電源シャットダウン / 自動復帰なし				
消費電力			550			W
電源コード		長さ	2500			mm
		高さ	155			mm
		奥行	493			
		幅	444			
質量			11			kg

・入力仕様

入力端子	PAD	GAIN	入カインピーダンス	適合インピーダンス	入力レベル			端子仕様
					感度 *2	ノミナルレベル	最大ノンクリップレベル	
CH INPUT A 1-8	0 dB	-60 dB	3 k Ω	50-600 Ω Mics	-80 dBu (0.078 mV)	-60 dBu (0.775 mV)	-40 dBu (7.75 mV)	XLR-3-31 タイプ *3
		-16 dB			-36 dBu (12.3 mV)	-16 dBu (123 mV)	+4 dBu (1.23 V)	
	26 dB	-34 dB			-54 dBu (1.55 mV)	-34 dBu (15.5 mV)	-14 dBu (155 mV)	
		+10 dB			-10 dBu (245 mV)	+10 dBu (2.45 V)	+30 dBu (24.5 V)	
CH INPUT B 1-8	0 dB	-60 dB	10 k Ω	600 Ω Lines	-80 dBu (0.078 mV)	-60 dBu (0.775 mV)	-40 dBu (7.75 V)	フォーン端子 *4
		-16 dB			-36 dBu (12.3 mV)	-16 dBu (123 mV)	+4 dBu (1.23 V)	
	26 dB	-34 dB			-54 dBu (1.55 mV)	-34 dBu (15.5 mV)	-14 dBu (155 mV)	
		+10 dB			-10 dBu (245 mV)	+10 dBu (2.45 V)	+30 dBu (24.5 V)	
ST CH MIC INPUT 9/10-15/16	-	-60 dB	3 k Ω	50-600 Ω Mics	-80 dBu (0.078 mV)	-60 dBu (0.775 mV)	-40 dBu (7.75 mV)	XLR-3-31 タイプ *3
		-16 dB			-36 dBu (12.3 mV)	-16 dBu (123 mV)	-10 dBu (245 mV)	
ST CH LINE INPUT 9/10-15/16	-	-34 dB	10 k Ω	600 Ω Lines	-54 dBu (1.55 mV)	-34 dBu (15.5 mV)	-14 dBu (155 mV)	フォーン端子 *5 RCAピン端子 *5
		+10 dB			-10 dBu (245 mV)	+10 dBu (2.45 V)	+30 dBu (24.5 V)	
CH INSERT IN 1-8	-	-	10 k Ω	600 Ω Lines	-20 dBu (77.5 mV)	0 dBu (0.775 V)	+20 dBu (7.75 V)	フォーン端子 *5

*1 0dBu = 0.775Vrms.

*2 入力感度 : すべてのフェーダーとレベルコントロールを最大位置にしたときに、+4dBu(1.23V)またはノミナル出力が得られる最小入力レベル

*3 バランス型 XLR-3-31 タイプ端子

*4 バランス型フォーン端子 (T=HOT, R=COLD, S=GND)

*5 アンバランス型フォーン / RCA ピン端子

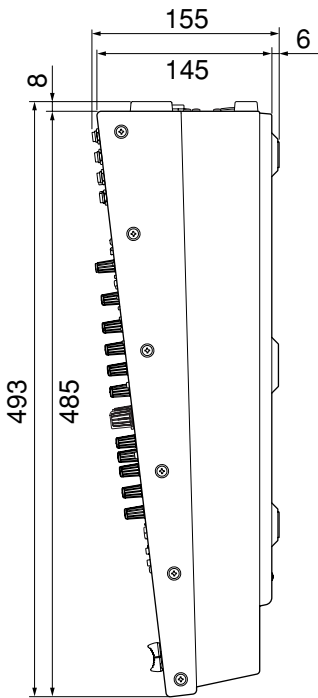
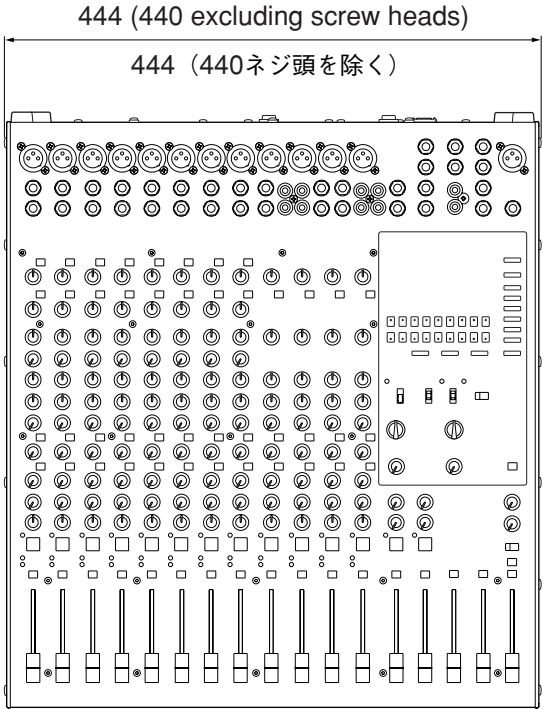
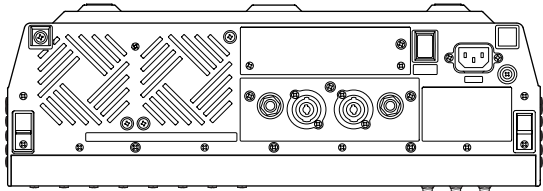
・出力仕様

出力端子	出カインピーダンス	適合インピーダンス	出力レベル		端子仕様
			ノミナルレベル	最大ノンクリップレベル	
ST OUT [L,R]	150 Ω	600 Ω Lines	+4 dBu (1.23 V)	+20 dBu (7.75 V)	フォーン端子 *2
ST SUB OUT [L,R]	150 Ω	600 Ω Lines	+4 dBu (1.23 V)	+20 dBu (7.75 V)	フォーン端子 *2
AUX SEND 1,2	150 Ω	600 Ω Lines	+4 dBu (1.23 V)	+20 dBu (7.75 V)	フォーン端子 *2
EFF SEND 1,2	150 Ω	600 Ω Lines	+4 dBu (1.23 V)	+20 dBu (7.75 V)	フォーン端子 *2
CH INSERT OUT 1-8	600 Ω	10 k Ω Lines	0 dBu (0.775 V)	+20 dBu (7.75 V)	フォーン端子 *2
REC OUT [L,R]	600 Ω	10 k Ω Lines	-10 dBV (316 mV)	+10 dBV (3.16 V)	RCA ピン端子
PHONES [L,R]	100 Ω	40 Ω Lines	3 mW	75 mW	フォーン端子 (TRS)
SPEAKERS	0.1 Ω	4 Ω Speakers	125 W	500 W	スピコン端子 フォーン端子 *2

*1 0dBu = 0.775Vrms、0dBV = 1Vrms

*2 アンバランス型フォーン端子

■ DIMENSIONS (寸法図)



Unit: mm
単位 : mm

■ PANEL LAYOUT (パネルレイアウト)

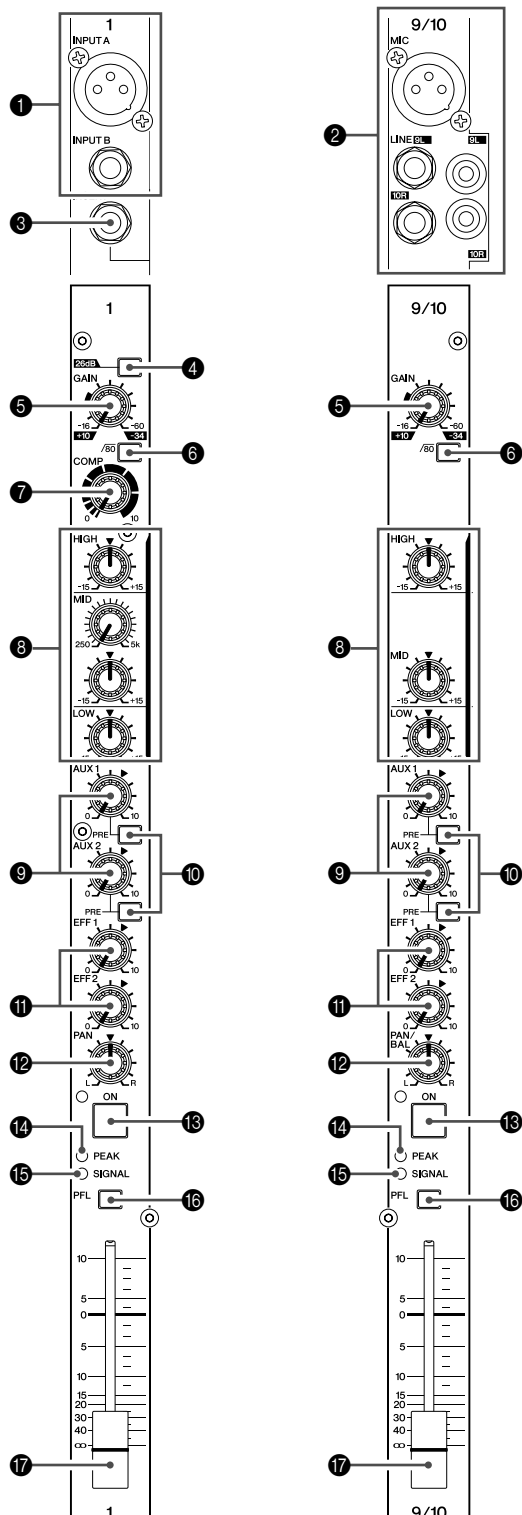
• Controls on Each Channel (各チャンネルコントロール)

Channels 1 to 8
(Monaural)

チャンネル 1～8
(モノラル)

Channels 9/10 to 15/16
(Stereo)

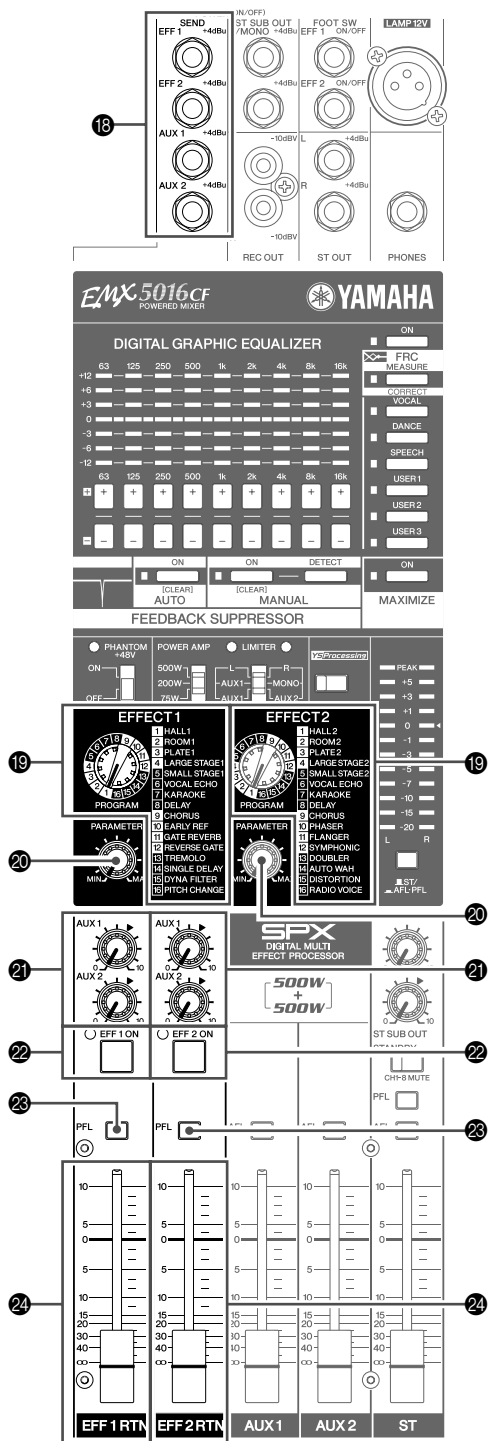
チャンネル 9/10～15/16
(ステレオ)



- ① INPUT A and INPUT B Jacks (Channels 1 to 8)
- ② LINE/MIC Jacks (Channels 9/10 to 15/16)
- ③ INSERT I/O Jack (Channels 1 to 8)
- ④ [26 dB] Switch (Channels 1 to 8)
- ⑤ GAIN Control
- ⑥ /80 (High Pass Filter) Switch
- ⑦ COMP knob (Channels 1 to 8)
- ⑧ Equalizer (HIGH, MID, and LOW)
- ⑨ AUX 1/2 Knobs (PRE/POST)
- ⑩ PRE Switch
- ⑪ EFF 1/2 Knobs
- ⑫ PAN Control (Channels 1 to 8); BAL Control (Channels 9/10 to 15/16)
- ⑬ ON Switch
- ⑭ PEAK Indicator
- ⑮ SIGNAL Indicator
- ⑯ PFL (Pre-Fader Listen) Switch
- ⑰ Channel Fader

- ① INPUTA/B端子 (チャンネル1から8)
- ② LINE/MIC端子 (チャンネル9/10から15/16)
- ③ INSERT I/O端子 (チャンネル1から8)
- ④ [26dB]スイッチ (チャンネル1から8)
- ⑤ GAINコントロール
- ⑥ /80 (ハイパスフィルター)スイッチ
- ⑦ COMPコントロール (チャンネル1から8)
- ⑧ EQ (イコライザー: HIGH、MID、LOW)
- ⑨ AUX 1/2コントロール (PRE/POST)
- ⑩ PREスイッチ
- ⑪ EFF 1/2コントロール
- ⑫ PANコントロール (チャンネル1から8)/BALコントロール (チャンネル9/10から15/16)
- ⑬ ONスイッチ
- ⑭ PEAKインジケータ
- ⑮ SIGNALインジケータ
- ⑯ PFLスイッチ (Pre-Fader Listen)
- ⑰ チャンネルフェーダー

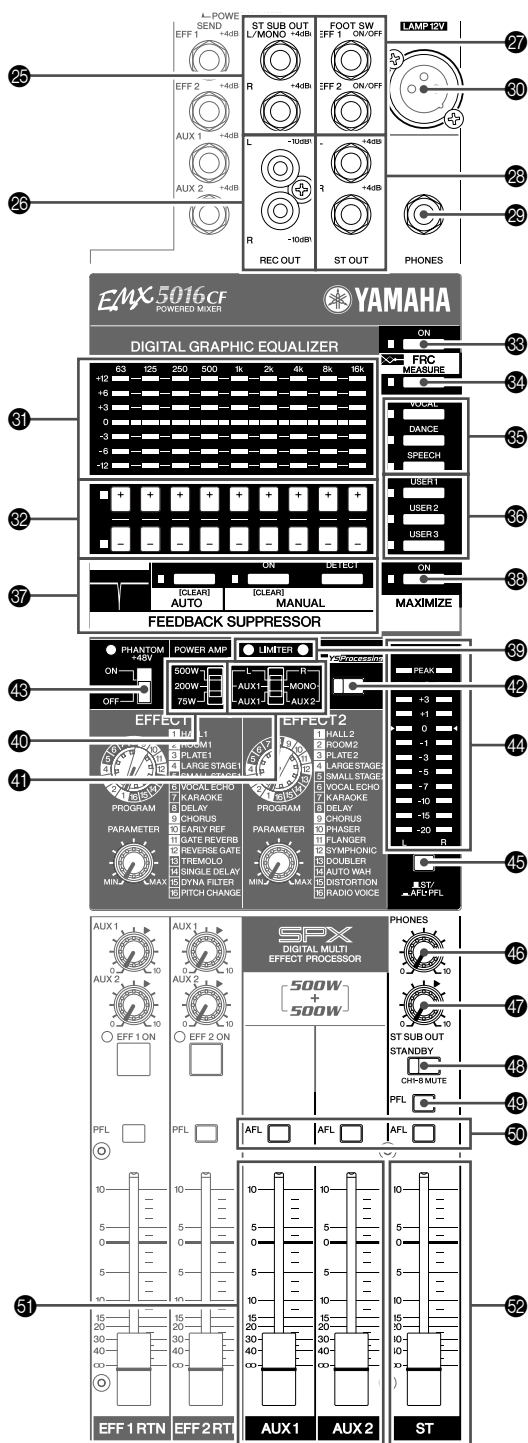
• Digital Effects Section (デジタルエフェクト部)



- 18 SEND Jacks (EFF 1, EFF 2 / AUX 1, AUX 2)
- 19 PROGRAM Dials
- 20 PARAMETER Knobs
- 21 AUX 1/2 Knobs
- 22 EFF 1/2 ON Switches/Indicators
- 23 PFL (Pre-Fader Listen) Switches
- 24 EFF 1/2 RTN Faders

- 18 SEND端子 (EFF 1, EFF 2 / AUX 1, AUX 2)
- 19 PROGRAM 選択ダイアル
- 20 PARAMETER コントロール
- 21 AUX 1/2 コントロール
- 22 EFF 1/2 ON スイッチ/インジケータ
- 23 PFL スイッチ (Pre-Fader Listen)
- 24 EFF 1/2 RTN フェーダー

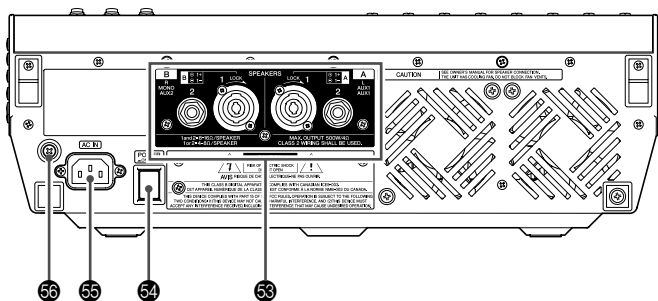
• Master Section (マスター部)



- 25 ST SUB OUT Jacks
- 26 REC OUT Jacks
- 27 EFF 1/2 ON/OFF Jacks
- 28 ST OUT Jacks
- 29 PHONES Jack
- 30 LAMP Jack
- 31 GEQ (Graphic Equalizer) display
- 32 GEQ +/- Switches
- 33 GEQ ON Switch
- 34 FRC MEASURE/CORRECT switch (MEASURE mode, CORRECT mode)
- 35 VOCAL, DANCE, SPEECH Switches
- 36 USER 1, USER 2, USER 3 Switches
- 37 Feedback Suppressor (AUTO mode, MANUAL mode)
- 38 MAXIMIZE ON switch
- 39 LIMITER Indicators
- 40 Maximum Output Switch
- 41 POWER AMP Switch
- 42 YS Processing Switch
- 43 PHANTOM Switch and Indicator
- 44 LEVEL Meters
- 45 ST/AFL-PFL Switch
- 46 PHONES Control
- 47 ST SUB OUT Control
- 48 STANDBY Switch
- 49 PFL (Pre-Fader Listen) Switch
- 50 AFL (After-Fader Listen) Switches
- 51 AUX 1 and AUX 2 Faders
- 52 ST Master Fader

- 25 ST SUB OUT端子
- 26 REC OUT端子
- 27 EFF 1/2 ON/OFF端子
- 28 ST OUT端子
- 29 PHONES端子
- 30 LAMP端子
- 31 GEQ(グラフィックイコライザー)ディスプレイ
- 32 GEQ +/-スイッチ
- 33 GEQ ONスイッチ
- 34 FRC MEASURE/AUTOスイッチ(MEASUREモード、AUTOモード)
- 35 VOCAL、DANCE、SPEECHスイッチ
- 36 USER 1、USER 2、USER 3スイッチ
- 37 FEEDBACK SUPPRESSOR(フィードバックサブレッサー/AUTOモード、MANUALモード)
- 38 MAXIMIZE ONスイッチ
- 39 LIMITERインジケーター
- 40 最大出力切り替えスイッチ
- 41 POWER AMP切り替えスイッチ
- 42 YS Processingスイッチ
- 43 PHANTOMスイッチ/インジケーター
- 44 LEVELメーター
- 45 ST/AFL-PFLスイッチ
- 46 PHONESコントロール
- 47 ST SUB OUTコントロール
- 48 STANDBYスイッチ
- 49 PFLスイッチ(Pre-Fader Listen)
- 50 AFLスイッチ(After-Fader Listen)
- 51 AUX 1/2フェーダー
- 52 STマスターフェーダー

• Rear Panel (リアパネル)

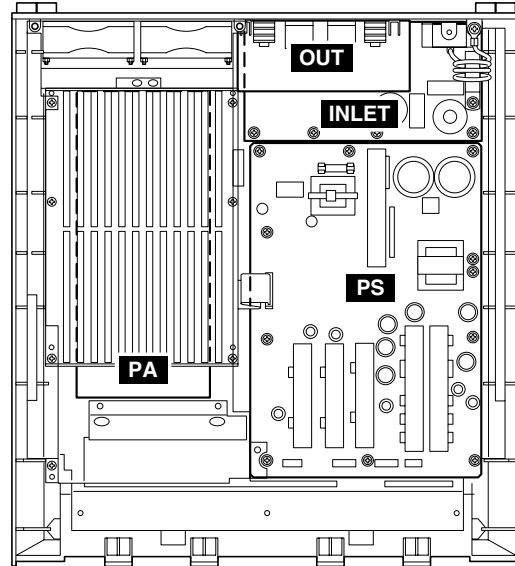
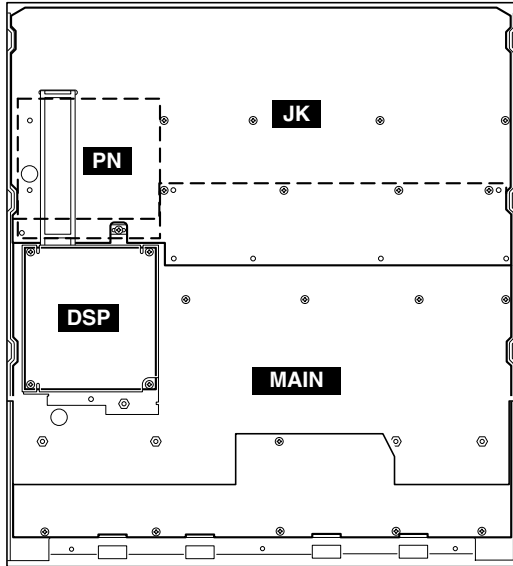


- 53 SPEAKERS jacks
- 54 POWER Switch
- 55 AC IN Connector
- 56 Ground Screw

- 53 SPEAKERS端子
- 54 POWERスイッチ
- 55 AC IN端子
- 56 GND

■ CIRCUIT BOARD LAYOUT (ユニットレイアウト)

Rear
(リア)

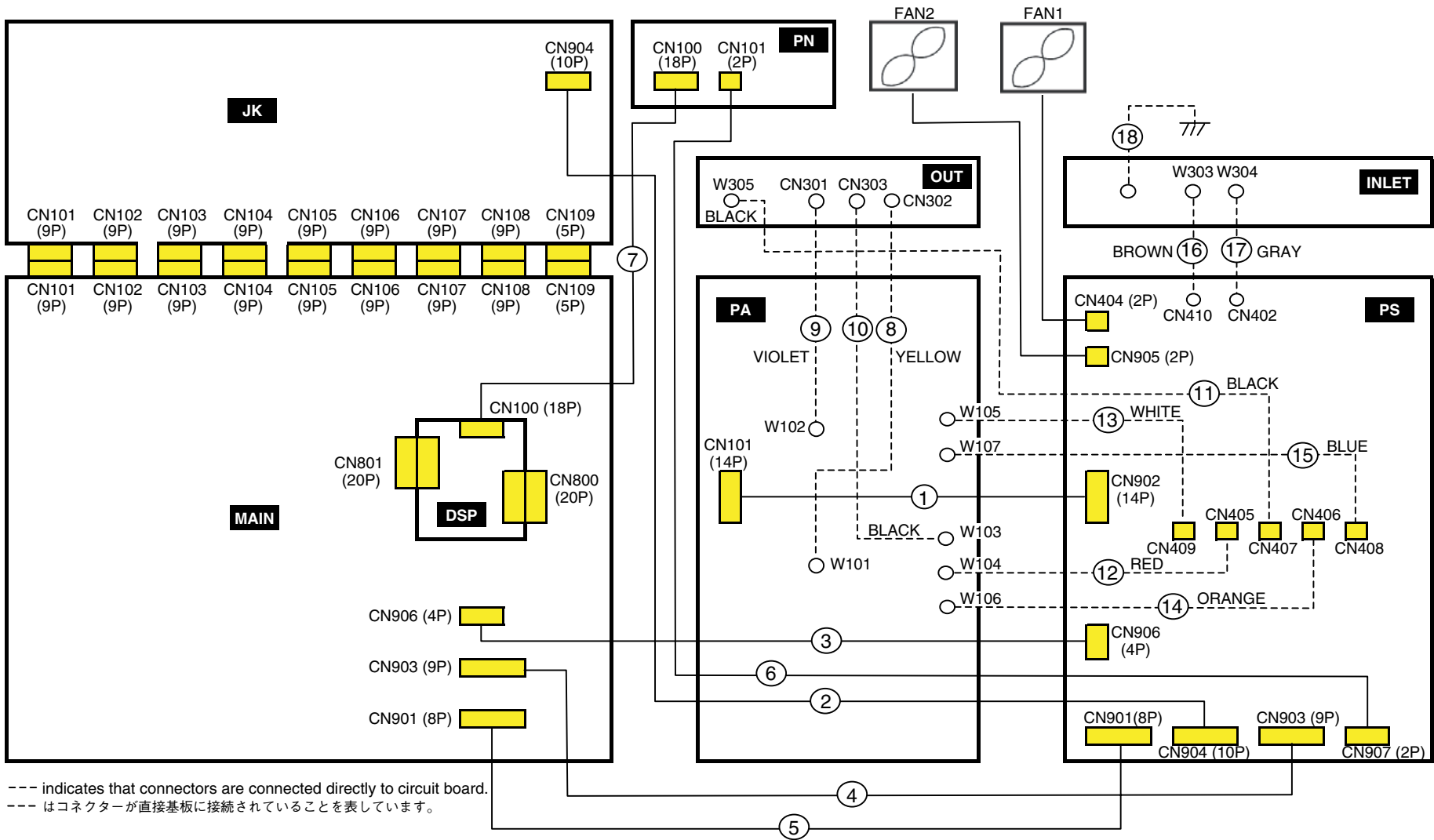


Panel Assembly
(パネルAss'y)

Front
(フロント)

Bottom Assembly
(ボトムAss'y)

■ WIRING DIAGRAM (基板結線図)



No.	Part No.	Assembly Name 線材名	Connection 接続	Remarks 備考	Location	No.	Part No.	Assembly Name 線材名	Connection 接続	Remarks 備考	Location	
①	WG234700	Jumper Wire	ジャンパーリード	PA-CN101 <-> PS-CN902	14P-260	260	⑩	WG094600	Connector Assembly B&C 束線	PA-W103 <-> OUT-CN303	Black	W103
②	WE325100	Connector Assembly	PH束線	JK-CN904 <-> PS-CN904	10P-650	430	⑪	WG094100	Connector Assembly B&C 束線	OUT-W305 <-> PS-CN407	Black	W305
③	WG456800	Connector Assembly	SIG束線	MAIN-CN906 <-> PS-CN906	SIG	440	⑫	WG093600	Connector Assembly B&C 束線	PA-W104 <-> PS-CN405	Red	W104
④	WE321500	Connector Assembly	PH束線	MAIN-CN903 <-> PS-CN903	9P-350	460	⑬	WG094000	Connector Assembly B&C 束線	PA-W105 <-> PS-CN409	White	W105
⑤	WE318600	Connector Assembly	PH束線	MAIN-CN901 <-> PS-CN901	8P-400	450	⑭	WG093700	Connector Assembly B&C 束線	PA-W106 <-> PS-CN406	Orange	W106
⑥	WE301000	Connector Assembly	PH束線	PN-CN101 <-> PS-CN904	2P-600	465	⑮	WG093800	Connector Assembly B&C 束線	PA-W107 <-> PS-CN408	Blue	W107
⑦	WH292600	Flexible Flat Cable	FFCケーブル	PN-CN100 <-> DSP-CN100	18P-180	490	⑯	WG094200	Connector Assembly B&C 束線	INLET-W303 <-> PS-CN410	Brown	W303
⑧	WG094500	Connector Assembly B&C	束線	PA-W101 <-> OUT-CN302	Yellow	W101	⑰	WG094300	Connector Assembly B&C 束線	INLET-W304 <-> PS-CN402	Gray	W304
⑨	WG094400	Connector Assembly B&C	束線	PA-W102 <-> OUT-CN301	Violet	W102	⑱	WG094900	Connector Assembly	EARTH線材Ass'y	Green/yellow	

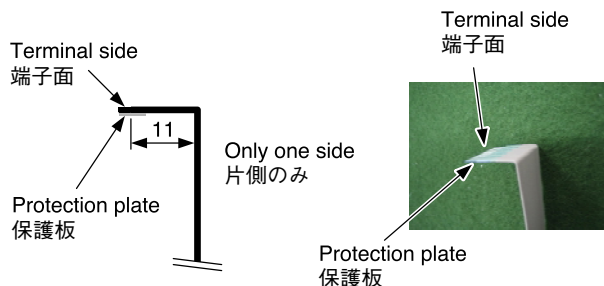
OVERALL ASSEMBLY WIRING DRAWING (総組立配線図)

* The number surrounded by circle shows a location of parts list.
(丸で囲まれた番号は部品構成表のロケーションを示します。)

1. FFC Cable (FFCケーブル)

The FFC cable [490] is processed as shown in the figure below beforehand.

(FFCケーブル[490]は事前に下図の様に加工します。)

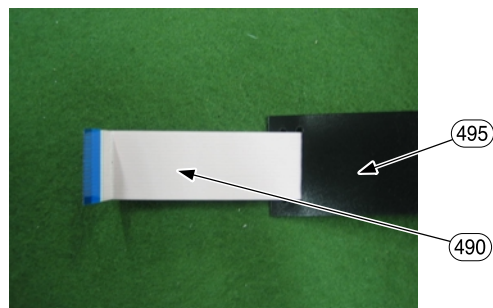


The FFC cable cover [495] is installed in the FFC cable [490].

(FFCケーブル[490]にFFCケーブルカバー[495]を取り付けます。)

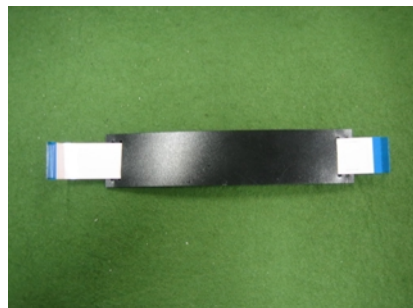
a. The FFC cable is passed through the hole of the FFC cable cover as shown in the figure below.

(下図の様にFFCケーブルをFFCケーブルカバーの穴に通します。)



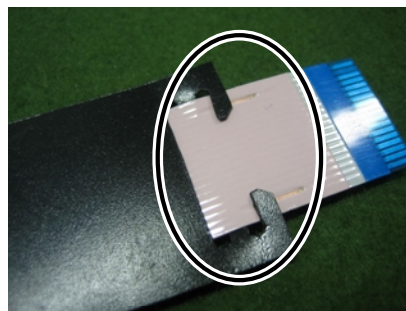
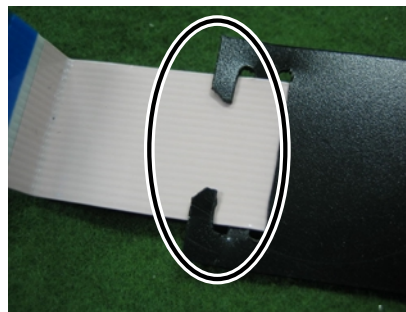
b. The FFC cable is passed through the hole that is on the opposite side of the above-mentioned insertion entrance.

(上記挿入口の反対側にある穴にFFCケーブルを通します。)



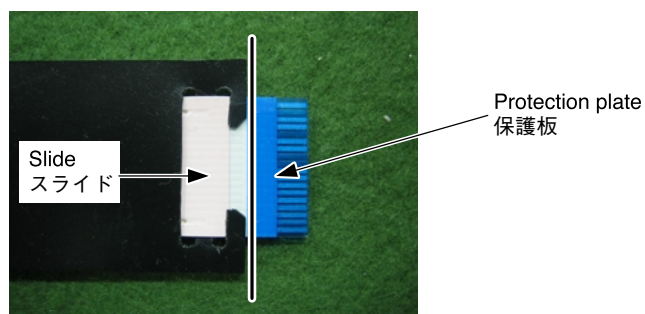
c. The fingernail in the FFC cable cover is hung on the FFC cable. (two places)

(FFCケーブルカバーにある爪をFFCケーブルに引っかけます。(2ヶ所))



d. The edge side in the FFC cable cover is moved to protection plate of the FFC cable.

(FFCケーブルカバーの端面をFFCケーブルの保護板端面まで移動させます。)

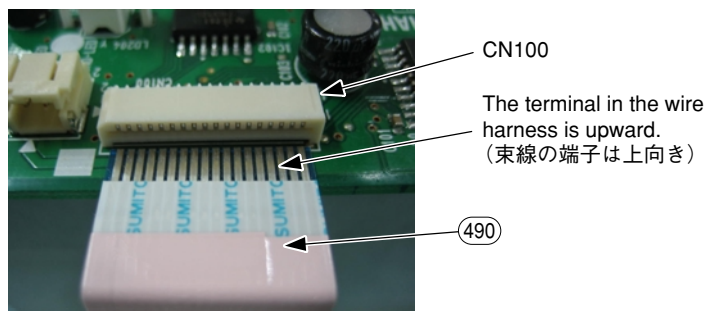


e. Completed figure
(完成図)

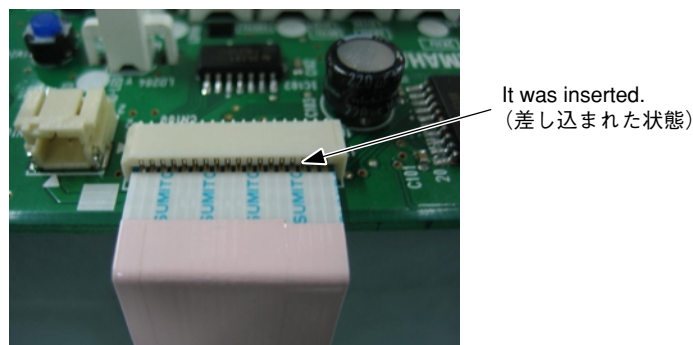


2. PN Circuit Board [480] (PNシート [480])

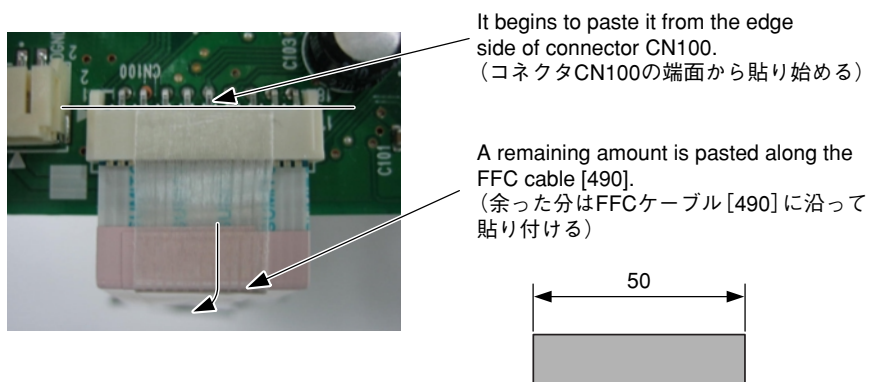
1. The FFC cable [490] is inserted in connector CN100.
(FFCケーブル[490]をコネクタCN100に差し込みます。)
* Make the terminal the upper surface and insert the wire harness.
(束線は、端子を上面にして挿入してください。)



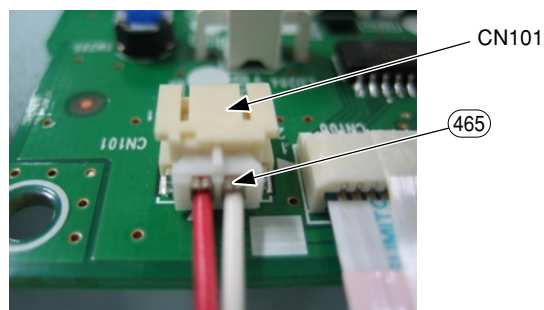
The bent terminal side is inserted.
(折り曲げた端子側を差し込みます。)



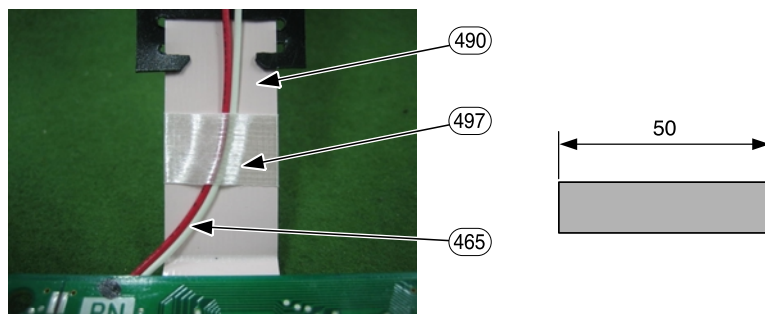
2. The adhesive tape [497] is pasted so that the FFC cable [490] should not come off connector CN100.
(FFCケーブル[490]がコネクタCN100から抜けない様に粘着テープ[497]を貼ります。)



3. The wire harness [465] is inserted in connector CN101.
(束線[465]をコネクタCN101に差し込みます。)



4. The wire harness [465] is fixed to the FFC cable [490] with the adhesive tape [497]. A remaining amount is wrapped around the FFC cable [490].
 (FFCケーブル[490]に束線[465]を粘着テープ[497]で固定します。余った分はFFCケーブル[490]に巻き付けます。)



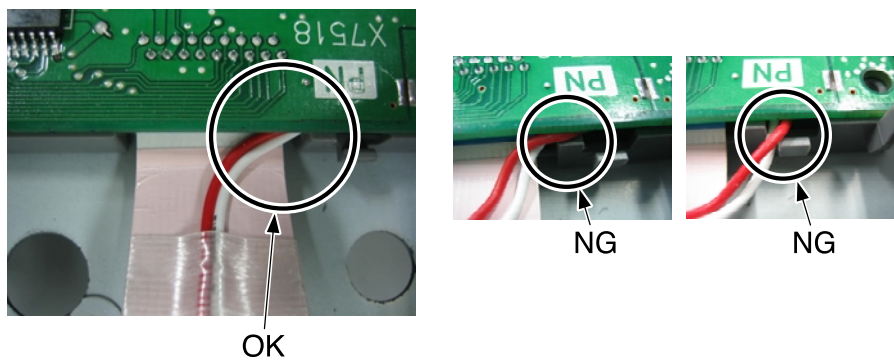
5. Escastion GEQ [470] is installed in a top cover [520].
 (エスカッションGEQ[470]をトップカバー[520]に取り付けます。)
6. The PN circuit board [480] is installed in escastion GEQ [470].
 (エスカッションGEQ[470]にPNシート[480]を取り付けます。)

Attention when PN circuit board is installed in escastion

(エスカッションGEQ[470]にPNシートを取り付ける時の注意)

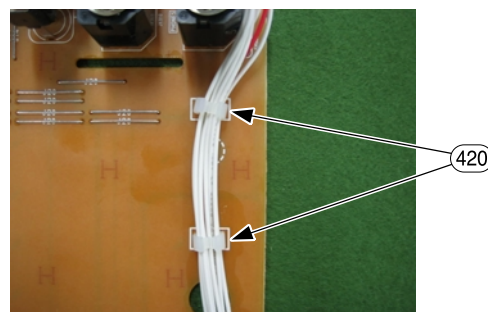
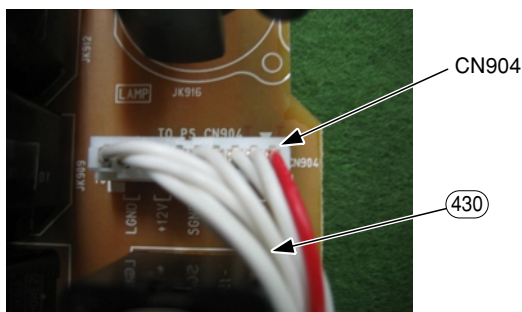
Prevent the wire harness [465] being placed between escastion and the PN circuit board, or prevent the wire harness from going out of other holes.

(束線[465]がエスカッションとPNシートの間で挟まれない様にしてください。または、他の穴から束線が出ない様にしてください。)

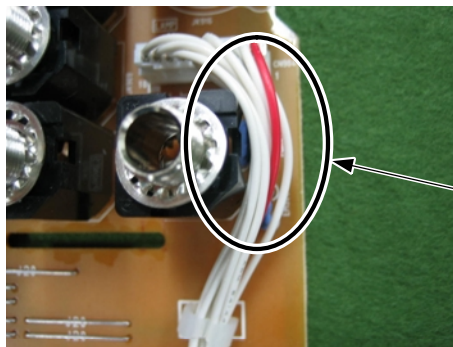


3. JK Circuit Board (JKシート)

1. The wire harness [430] is inserted in connector CN904.
 (束線[430]はコネクタCN904に差し込みます。)
2. The wire harness [430] is fixed by the mini-clamp [420].
 (束線[430]をミニクランプ[420]で固定します。)



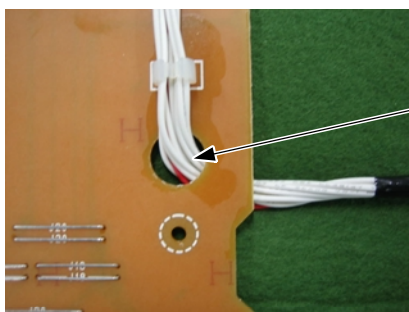
- * Fix the wire harness [430] so as not to overflow the circuit board's edge.
(束線[430]はシートの端からはみ出さない様に固定してください。)



Do not overflow the circuit board.
(基板から、はみ出さないこと)

It fixes carefully by the mini-clamp so that the wire harness [430] is not placed for JK circuit board and a top cover.
(JKシートとトップカバーの間に束線[430]を挟みこまないように注意してミニクランプで固定してください。)

3. Wire harness [430] is passed through the hole.
(束線[430]を穴に通します。)



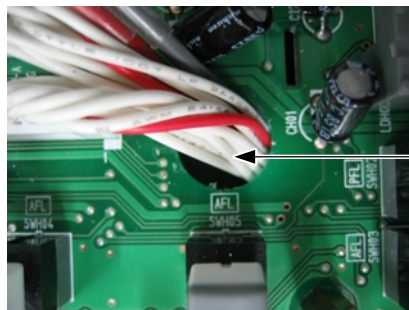
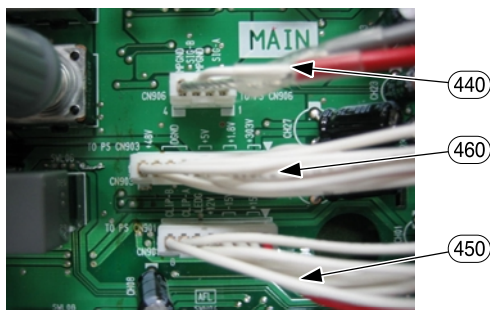
Pass through the hole.
(穴に通す)

4. MAIN Circuit Board (MAINシート)

1. The wire harness [440] is inserted in connector CN906.
(束線[440]はコネクタCN906に差し込みます。)
The wire harness [460] is inserted in connector CN903.
(束線[460]はコネクタCN903に差し込みます。)
The wire harness [450] is inserted in connector CN901.
(束線[450]はコネクタCN901に差し込みます。)

2. Three wire harnesses [440, 450, 460] are passed through the hole on the side of the connector.
(束線3本[440、450、460]をコネクタ横の穴に通します。)

The connector is vertically set up and passed through the hole.
(コネクタは垂直に立てて穴に通します。)

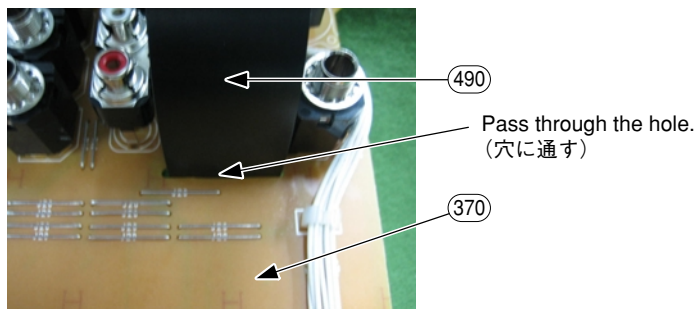


Pass through the hole.
(穴に通す)

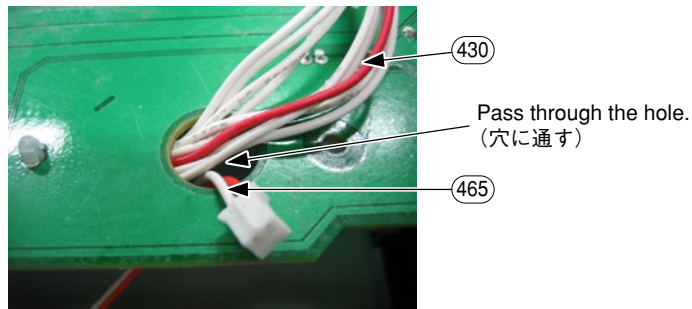
5. Panel Assembly (パネルAss'y)

MAIN circuit board and JK circuit board is mounted on a top cover. However, note the following points.
 (MAINシートとJKシートをトップカバーに実装します。但し、以下の点に注意してください。)

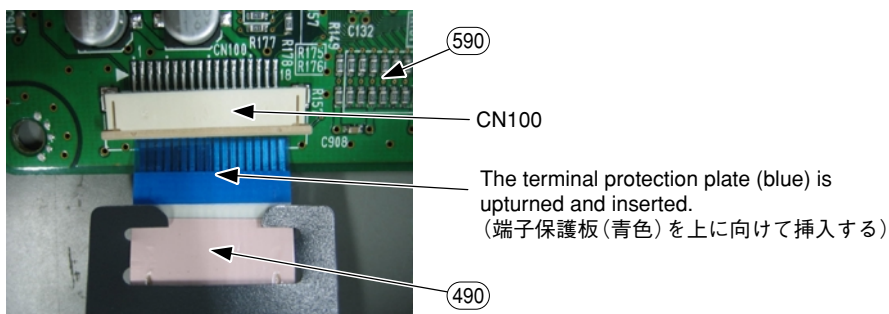
- * The FFC cable [490] must pass the slit in the JK circuit board [370].
 (FFCケーブル[490]はJKシート[370]のスリットを通してください。)



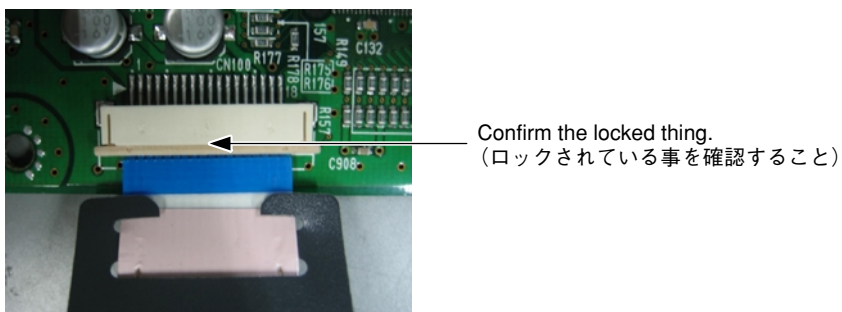
- Pass the wire harness [465] through the same hole as the wire harness [430].
 (束線[465]は、束線[430]と同じ穴に通してください。)



1. Shield DSP [570] is mounted.
 (シールドDSP[570]を取り付けます。)
2. The FFC cable [490] is inserted in CN100 of the DSP circuit board [590].
 (FFCケーブル[490]をDSPシート[590]のCN100に挿入します。)

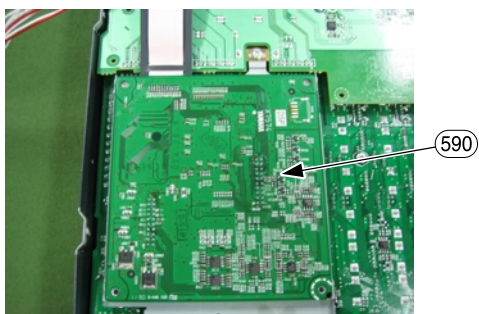


Before insert
 (挿入前)

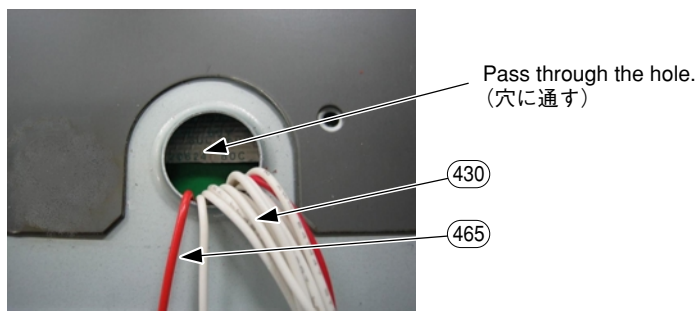


After insert
 (挿入後)

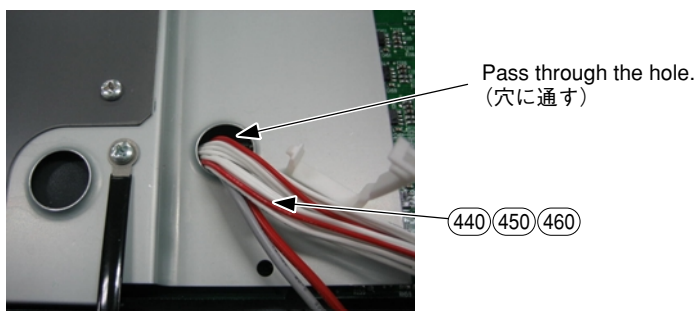
3. The DSP circuit board [590] is mounted on the MAIN circuit board.
 (MAINシートにDSPシート[590]を実装します。)



4. When shield MIX [620] was mounted, wire harness [430, 465] is passed through a near hole.
 (シールドMIX[620]が実装された時、束線[430、465]を近い穴に通します。)

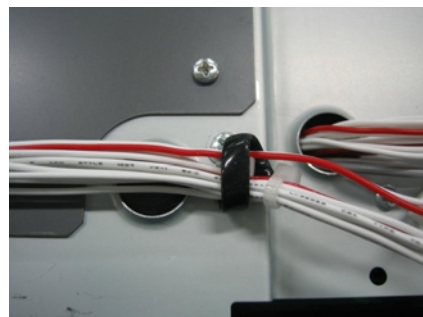


5. When shield MIX [620] was mounted, wire harness [440, 450, 460] is passed through a near hole.
 (シールドMIX[620]が実装された時、束線[440、450、460]を近い穴に通します。)

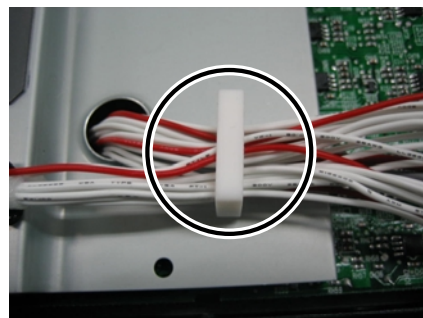


6. Wire harness is fixed by the wire harness clamp.
 (束線を束線止めにて固定します。)

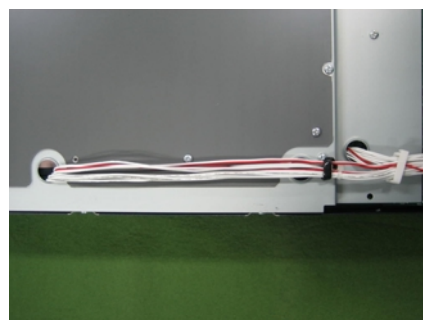
The wire harness clamp in figure fixes only the wire harness [430, 465].
 (図中の束線止めは[430、465]の束線のみを固定します。)



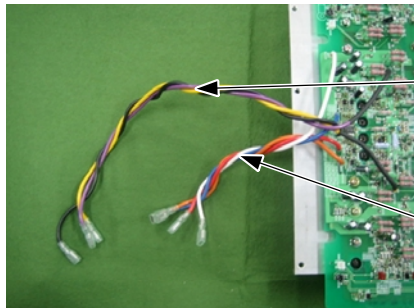
All wire harness is fixed with wire saddle [670].
 (ワイヤーサドル[670]で全ての束線を固定します。)



Completed figure
 (完成図)

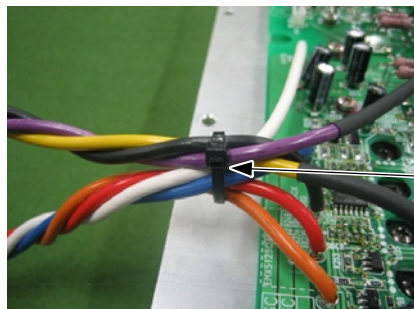


6. Bottom Assembly (ボトムAss'y)

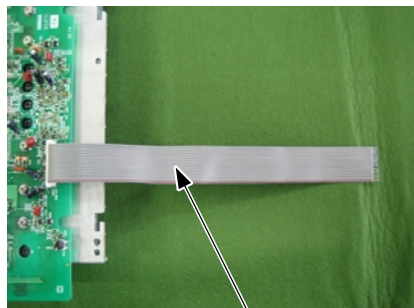


A black, purple, yellow wire is bundled and it twists it four times.
(黒、紫、黄の線材を束ねて4回ひねる)

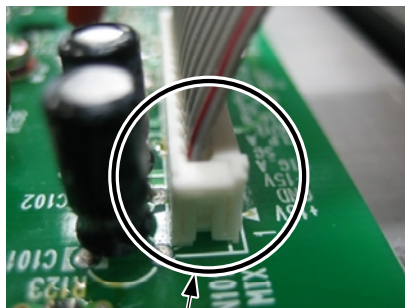
A red, orange, white, blue wire is bundled and it twists it two times.
(赤、橙、白、青の線材を束ねて2回ひねる)



All wire are bundled with tai [310].
(インシュロックタイ [310] で全ての線材を束ねる)



260



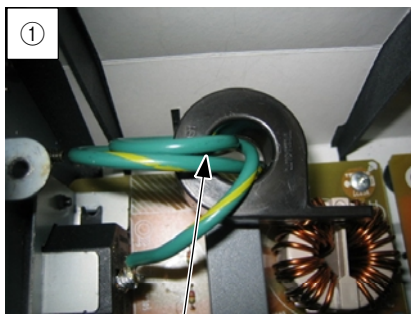
It inserts it so that the first of the wire (red line) may become one pin of the connector.
(束線の1番表示(赤いライン)がコネクタの1ピンに来るように差し込む)

After the above-mentioned end of work, the PA unit is installed in the bottom cover unit.
(上記作業終了後、PAユニットをボトムカバーユニットに取り付けます。)

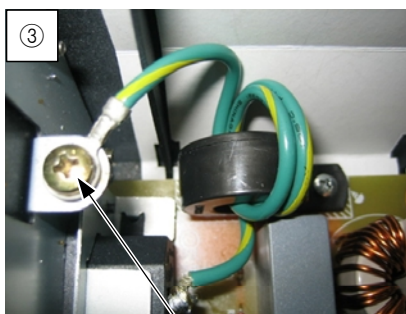
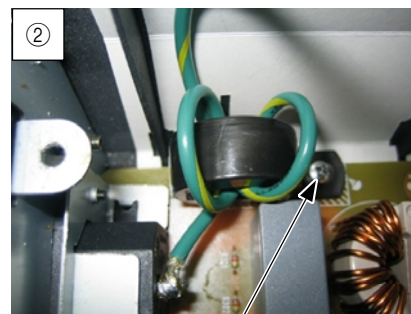
- Data line filter [150] installation (データラインフィルタ[150]取付)

The data line filter is installed as follows.

(データラインフィルタは以下の様に取り付けます。)

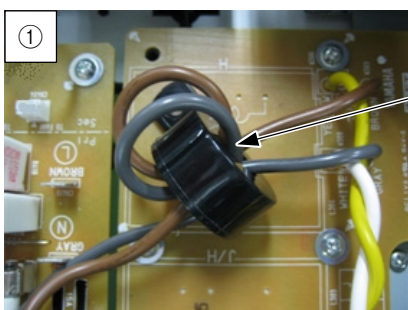


The wire rolls the hole of the data line filter twice.
(線材はデータラインフィルタの穴に対して2回巻く)

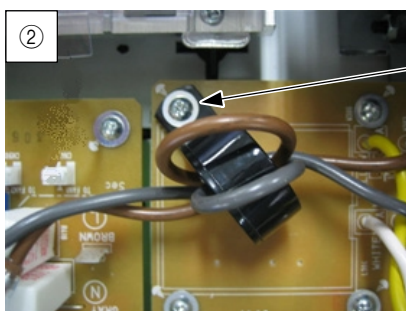


Safety earth installation place: Used Screw [170]
(安全アース取付場所：使用ネジ[170])

The data line filter is installed as follows. (U destination)

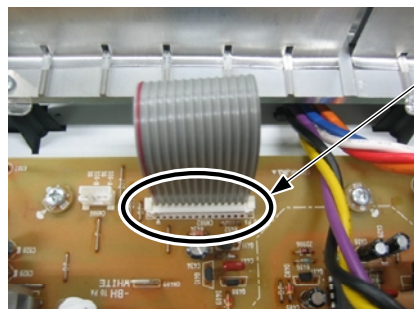


The wire rolls the hole of the data line filter once.

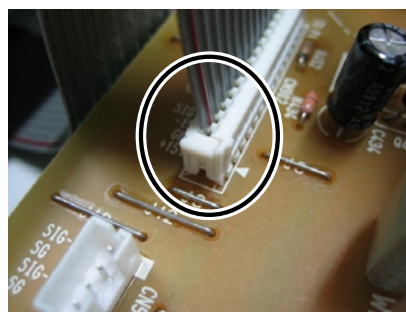


The data line filter is fixed at the angle shown in figure.

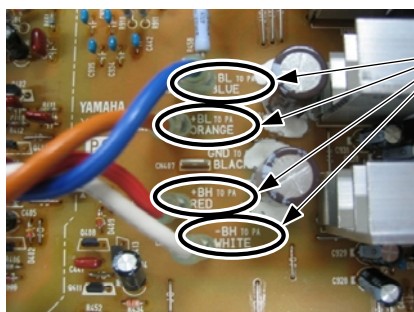
• Between PA unit – PS circuit board (PAユニット–PSシート間)



It inserts it so that the first of the wire (red line) may become one pin of the connector.
 (束線の1番表示(赤いライン)がコネクタの1ピンに来るように差し込む)



Expansion
(拡大)



The color name of the circuit board is matched to the color of the wire harness, and it inserts it in each faston terminal.
 (束線の色と基板の色名称を合わせて、それぞれのファストン端子に挿入する)

Color of wire: Blue → Circuit board display: BLUE
 (線材の色：青 → 基板表示：Blue)

Color of wire: Orange → Circuit board display: ORANGE
 (線材の色：橙 → 基板表示：ORANGE)

Color of wire: Red → Circuit board display: RED
 (線材の色：赤 → 基板表示：RED)

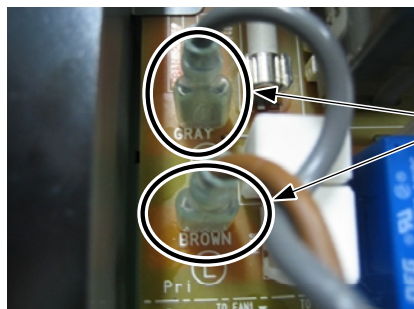
Color of wire: White → Circuit board display: WHITE
 (線材の色：白 → 基板表示：WHITE)

• Between PS circuit board – INLET circuit board (PSシート–INLETシート間)

H, B, A, O destination
(J仕向)



A brown, gray wire is bundled and it twists it four times.
 (茶、灰の線材を束ねて4回ひねる)



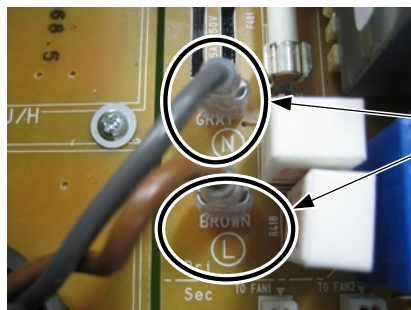
The color name of the circuit board is matched to the color of the wire harness, and it inserts it in each faston terminal.
 (束線の色と基板の色名称を合わせて、それぞれのファストン端子に挿入する)

Color of wire: Gray → Circuit board display: GRAY
 (線材の色：灰 → 基板表示：GRAY)

Color of wire: Brown → Circuit board display: BROWN
 (線材の色：茶 → 基板表示：BROWN)

U destination

There is no necessity that bundles the wire of brown and gray and twists it.

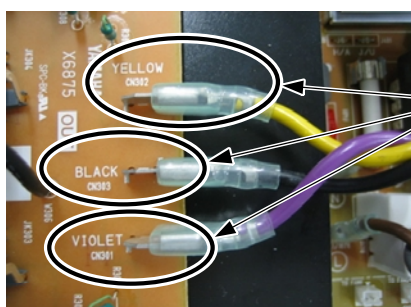


The color name of the circuit board is matched to the color of the wire harness, and it inserts it in each faston terminal.

Color of wire: Gray → Circuit board display : GRAY

Color of wire: Brown → Circuit board display : BROWN

- Between PA unit – OUT circuit board (PAユニット–OUTシート間)



The color name of the circuit board is matched to the color of the wire harness, and it inserts it in each faston terminal.

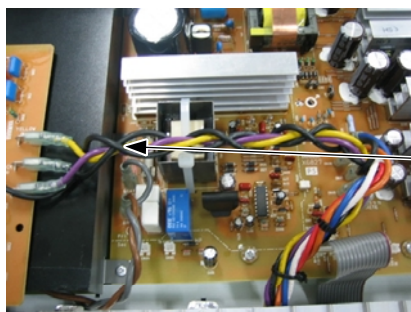
(束線の色と基板の色名称を合わせて、それぞれのファストン端子に挿入する)

Color of wire: Yellow → Circuit board display: YELLOW
(線材の色：黄 → 基板表示：YELLOW)

Color of wire: Black → Circuit board display: BLACK
(線材の色：黒 → 基板表示：BLACK)

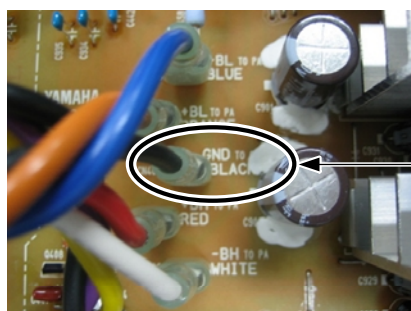
Color of wire: Violet → Circuit board display: VIOLET
(線材の色：紫 → 基板表示：VIOLET)

- Between PS circuit board – OUT circuit board (PSシート–OUTシート間)



The wire harness (black) that has gone out of the OUT circuit board is wrapped around the wire harness that comes from the PA unit three times.

(OUTシートから出ている束線(黒)は、PAユニットから来る束線に3回巻き付ける)



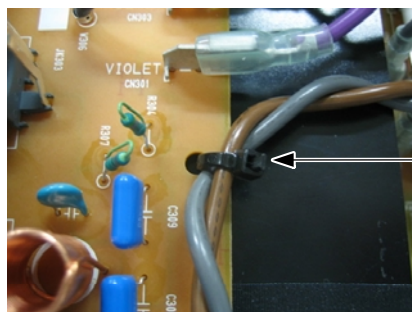
The color name of the circuit board is matched to the color of the wire harness, and it inserts it in each faston terminal.

(束線の色と基板の色名称を合わせて、ファストン端子に挿入する)

Color of wire: Black → Circuit board display: BLACK
(線材の色：黒 → 基板表示：BLACK)

• Fixation of wire harness (束線の固定)

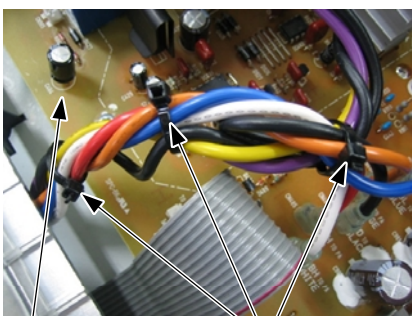
OUT circuit board (OUTシート)



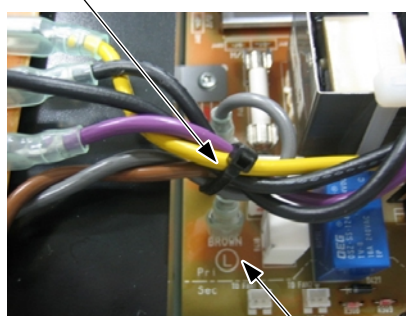
Wire are bundled with tai [205].
 (H, B, A, O destination)
 (インシュロックタイ [205] で線材を束ねる (J仕向))
 U destination is not done.

On PS circuit board (PSシート上)

All wire are bundled with tai [250].
 (インシュロックタイ [250] で全ての線材を束ねる)

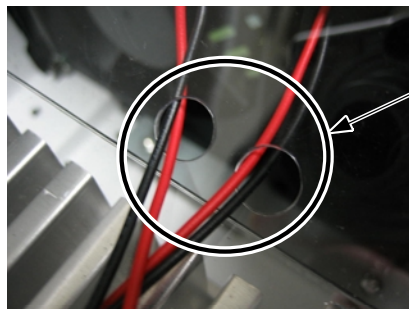


PS circuit board
 PSシート All wire are bundled with tai [310].
 (インシュロックタイ [310] で全ての線材を束ねる)

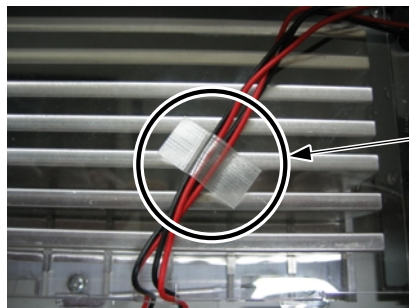


PS circuit board
 PSシート

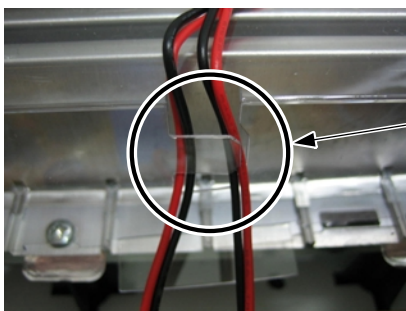
• Wire harness fixation of fan (ファンの束線固定)



The wire of the fan is passed through two holes that exist in duct PA [280].
 (ダクトPA [280] にある2つの穴にファンの線材を通す)

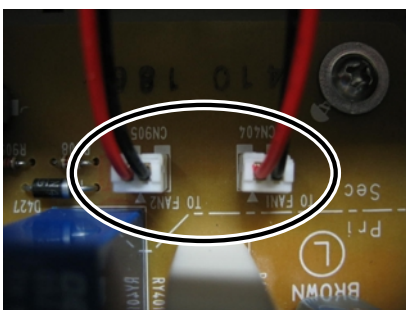


The wire of the fan is fixed with the adhesive tape [315].
 (粘着テープ [315] でファンの線材を固定する)



The wire is pushed into the crack and it fixes.
(線材を割れ目に押し込んで固定する)

The connector in the wire harnesses is inserted in connector CN404 and CN905 of the PS circuit board.
(There is no problem even if it inserts it in which connector.)
(束線のコネクタをPSシートのコネクタCN404、CN905に差し込みます。
(どちらのコネクタに差し込んでも問題はありません。))



7. Wire Harness Fixation Between Panel Assembly and Bottom Assembly

(パネルAss'yーボトムAss'y間の束線処理)

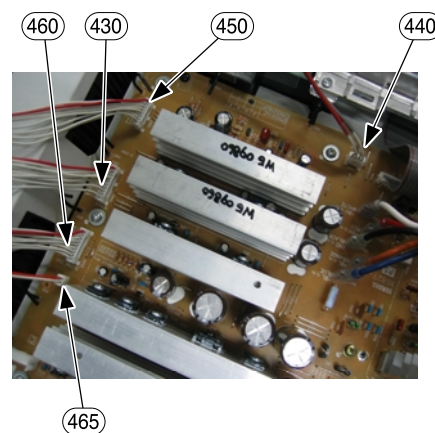
1. The wire harness [430] is inserted in connector CN904 in PS circuit board.
([430]の束線はPSシートのコネクタCN904に差し込みます。)

The wire harness [440] is inserted in connector CN906 in PS circuit board.
([440]の束線はPSシートのコネクタCN906に差し込みます。)

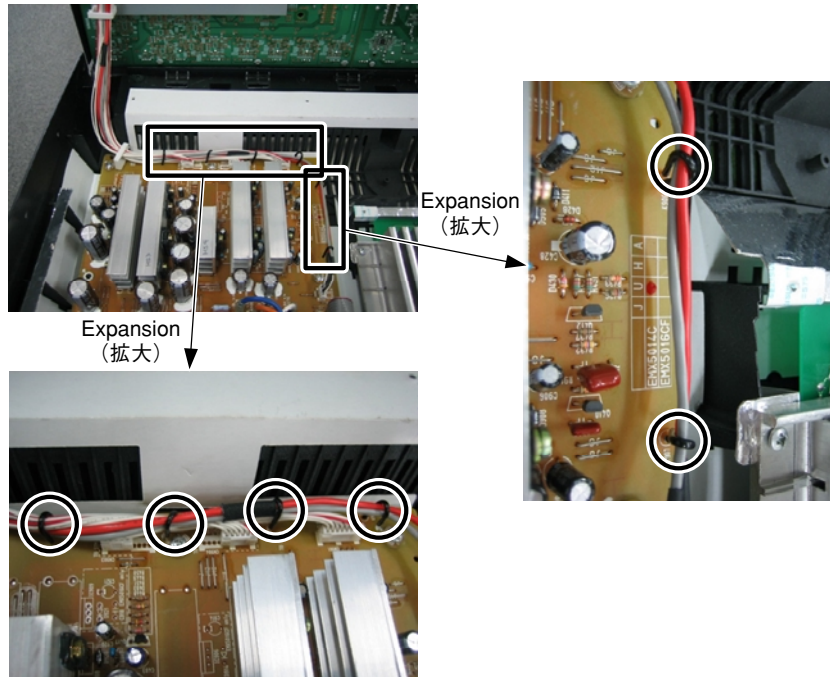
The wire harness [450] is inserted in connector CN901 in PS circuit board.
([450]の束線はPSシートのコネクタCN901に差し込みます。)

The wire harness [460] is inserted in connector CN903 in PS circuit board.
([460]の束線はPSシートのコネクタCN903に差し込みます。)

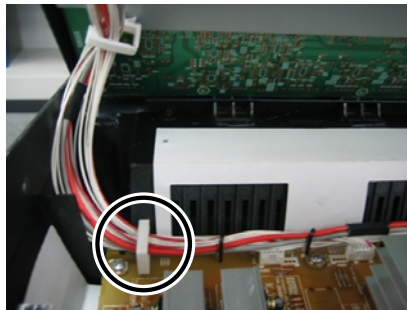
The wire harness [465] is inserted in connector CN907 in PS circuit board.
([465]の束線はPSシートのコネクタCN907に差し込みます。)



2. The wire harness is fixed with the style pin that has placed to the PS circuit board. (six places)
(束線をPSシート内のスタイルピンで固定します。(6ヶ所))



3. The wire harness that comes from panel assembly is fixed with the wire saddle that has placed to the PS circuit board.
(パネルAss'yから来る束線を、PSシートに付いているワイヤーサドルで固定します。)



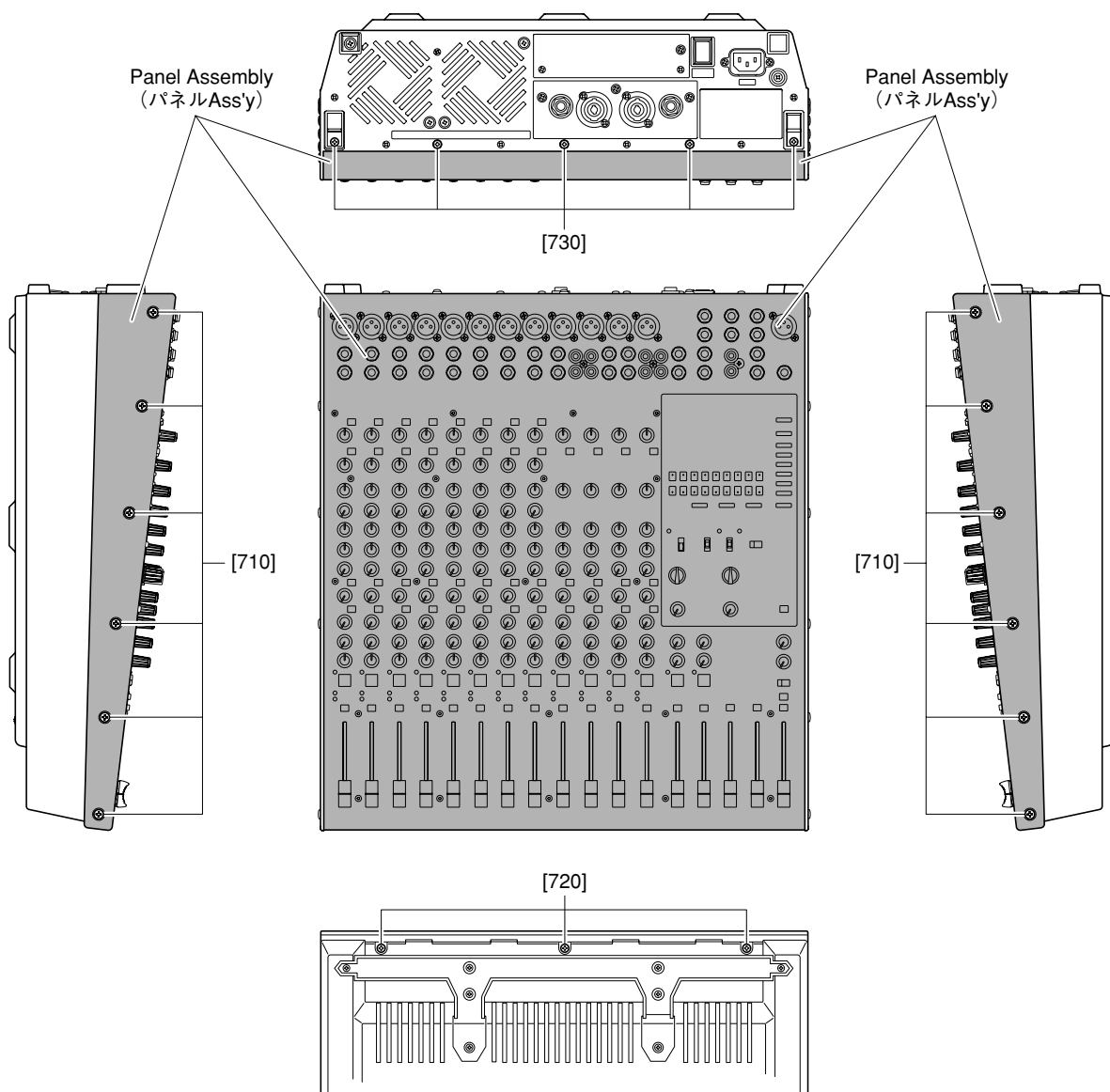
■ DISASSEMBLY PROCEDURES (分解手順)

1. Panel Assembly (Time required: 5 min.)

- 1-1 Remove the three (3) screws marked [720]. (Fig. 1)
- 1-2 Remove the twelve (12) screws marked [710] (6 on the right and 6 on the left). (Fig. 1)
- 1-3 Remove the five (5) screws marked [730]. (Fig. 1)
- 1-4 Slide the panel assembly about 10mm toward the front and lift its rear. Then disconnect the connector of the harness of the panel assembly and remove the harness from the clamps.
- 1-5 The panel assembly can then be removed.

1. パネルAss'y (所要時間：5分)

- 1-1 [720]のネジ3本を外します。(Fig. 1)
- 1-2 [710]のネジ12本(右側6本、左側6本)を外します。(Fig. 1)
- 1-3 [730]のネジ5本を外します。(Fig. 1)
- 1-4 パネルAss'yをフロント側に約10mmスライドさせた後、リア側を持ち上げ、パネルAss'yの束線のコネクターを外し、束線を束線止めから外します。
- 1-5 パネルAss'yを外します。



[710]: Bind Head Tapping Screw-S 4x8 MFZN2B3 (WE994800) Sタイト+BIND

[720]: Bind Head Tapping Screw-S 3x8 MFZN2B3 (WF257500) Sタイト+BIND

[730]: Bind Head Tapping Screw-S 3x8 MFZN2B3 (WF257500) Sタイト+BIND

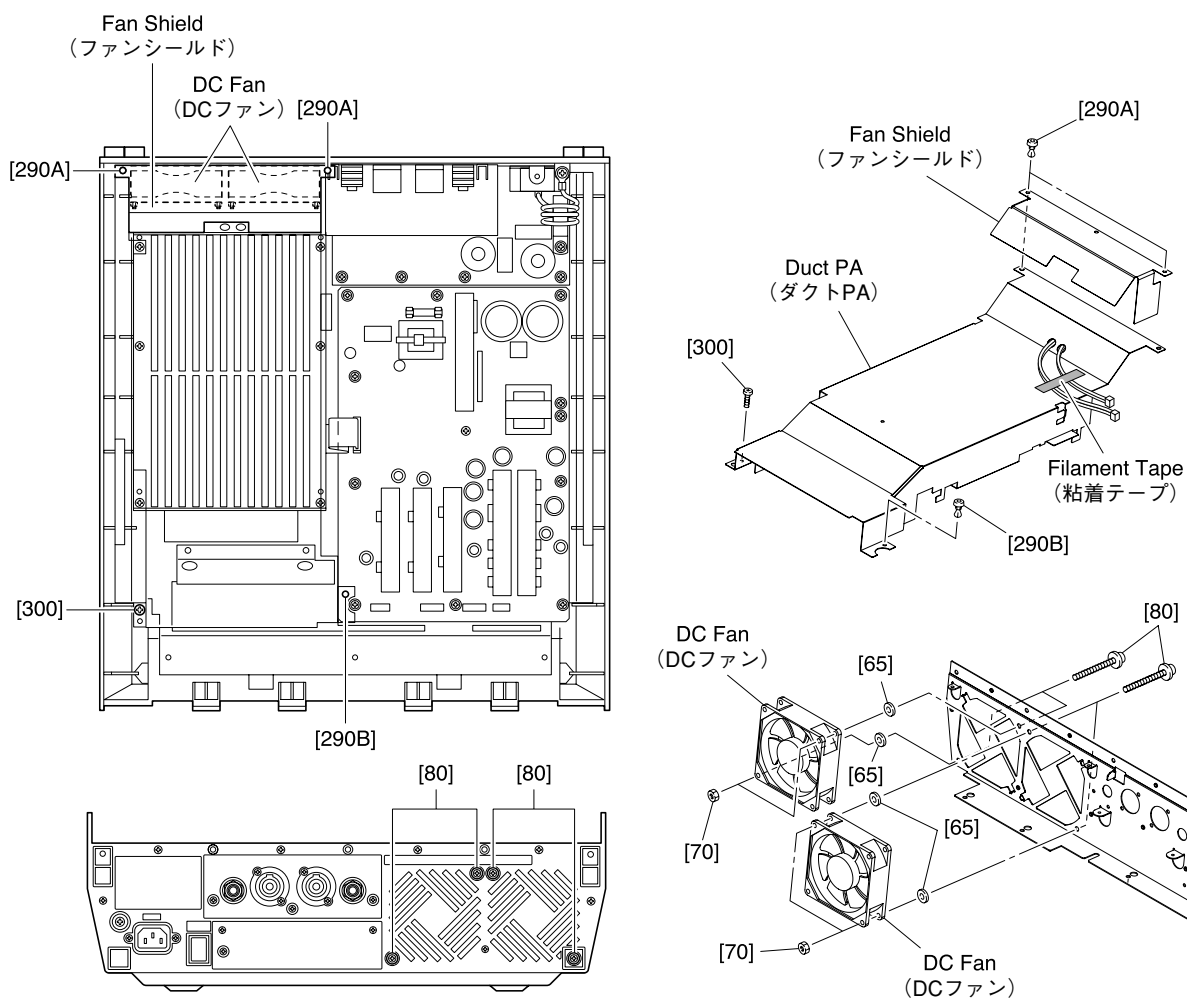
(Fig. 1)

2. DC Fan (Time required: 10 min.)

- 2-1 Remove the panel assembly. (See procedure 1.)
- 2-2 Remove the two (2) plastic rivets marked [290A] and remove the fan shield. (Fig. 2)
- 2-3 Remove the screw marked [300] and plastic rivet marked [290B]. (Fig. 2)
- 2-4 Remove the filament tape. (Fig. 2)
- 2-5 Disconnect the connector of the DC fan and pull the harness out of the hole in the duct PA.
- 2-6 Slide the duct PA toward the rear and lift it for removal. (Fig. 2)
- 2-7 Remove the two (2) screws marked [80], two (2) nuts marked [70] and two (2) washers marked [65] per each DC fan. (Fig. 2)
- 2-8 Remove the DC fan.

2. DCファン(所要時間：10分)

- 2-1 パネルAss'yを外します。(1項参照)
- 2-2 [290A]のプラスチックリベット2本を外し、ファンシールドを外します。(Fig. 2)
- 2-3 [300]のネジ、[290B]のプラスチックリベットを外します。(Fig. 2)
- 2-4 粘着テープを外します。(Fig. 2)
- 2-5 DCファンのコネクターを外し、束線をダクトPAの穴から抜きます。
- 2-6 ダクトPAをリア側にスライドさせた後、持ち上げて外します。(Fig. 2)
- 2-7 DCファン1台につき[80]のネジ2本、[70]のナット2個、[65]のワッシャー2枚を外します。(Fig. 2)
- 2-8 DCファンを外します。



[65]: Flat Washer 4x8x0.8 MFZN2W3 (WF578600) 平座小型丸

[70]: Hexagonal Nut M4 #1 (WG169200) 六角ナット

[80]: Bind Head Screw 4x35 MFZN2B3 (WE999200) 小ネジ+BIND

[290A/B]: Plastic Rivet NRP-345 (CB815740) プラスチックリベット

[300]: Bind Head Tapping Screw-P 3x10 MFZN2W3 (WF001000) Pタイト+バインド

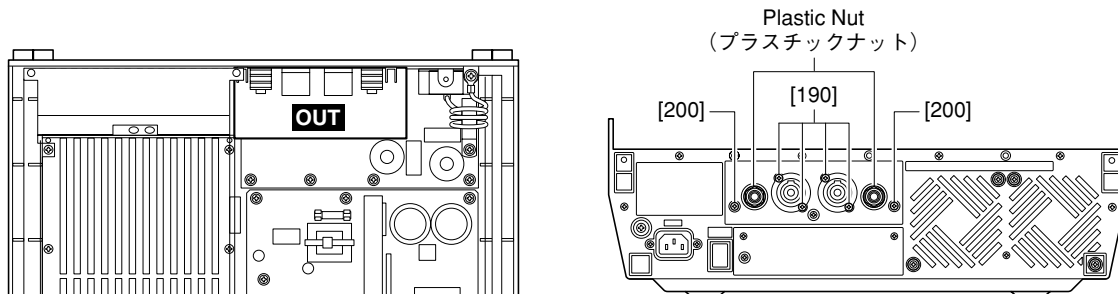
(Fig. 2)

3. OUT Circuit Board (Time required: 10 min.)

- 3-1 Remove the panel assembly. (See procedure 1.)
- 3-2 Remove the four (4) screws marked [190], two (2) screws marked [200] and two (2) plastic nuts. (Fig. 3)
- 3-3 Disconnect the connector of the harness.
- 3-4 The OUT circuit board can then be removed. (Fig. 3)

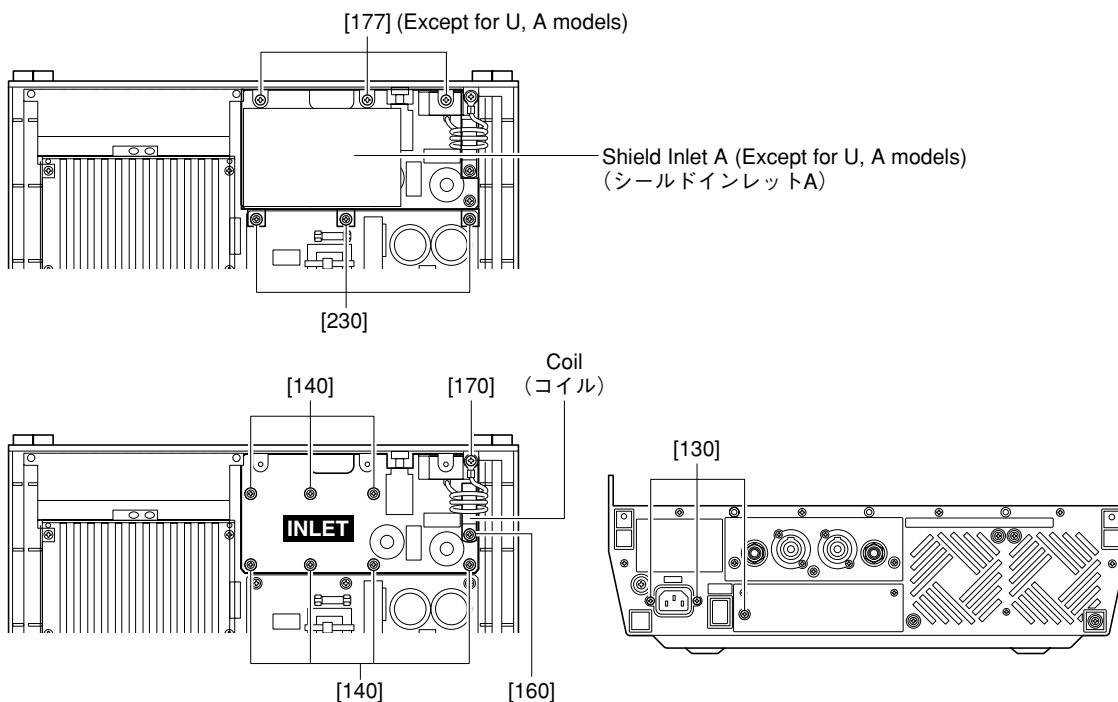
3. OUTシート (所要時間：10分)

- 3-1 パネルAss'yを外します。(1項参照)
- 3-2 [190]のネジ4本、[200]のネジ2本、プラスチックナット2個を外します。(Fig. 3)
- 3-3 束線のコネクターを外します。
- 3-4 OUTシートを外します。(Fig. 3)



- [190]: Flat Fillister H.Tapping 3x8 MFZN2B3 (WF790100) Bタイト+平頭
- [200]: Bind Head Tapping Screw-S 3x8 MFZN2B3 (WF257500) Sタイト+BIND

(Fig. 3)



- [130]: Bind Head Tapping Screw-S 3x8 MFZN2B3 (WF257500) Sタイト+BIND
- [140]: PW Head Tapping Screw-P 3x10-10 MFZN2W3 (WF765500) Pタイト+PWH
- [160]: PW Head Tapping Screw-P 3x10-10 MFZN2W3 (WF765500) Pタイト+PWH
- [170]: Bind Head Tapping Screw-S 4x8 MFZN2W3 (WE941800) Sタイト+BIND
- [177]: Bind Head Tapping Screw-S 3x6 MFZN2W3 (WE877900) Sタイト+BIND
- [230]: PW Head Tapping Screw-P 3x10-10 MFZN2W3 (WF765500) Pタイト+PWH

(Fig. 4)

4. Coil, INLET Circuit Board (Time required: 15 min.)

- 4-1 Remove the panel assembly. (See procedure 1.)
- 4-2 Remove the OUT circuit board. (See procedure 3.)
- 4-3 Remove the three (3) screws marked [230], three (3) screws marked [177] and then remove the shield inlet A with the damper inlet. (Fig. 4)
- 4-4 Remove the screw marked [160] and the screw marked [170] to remove the coil. (Fig. 4)
- 4-5 Remove the three (3) screws marked [130] and seven (7) screws marked [140]. (Fig. 4)
- 4-6 The INLET circuit board can then be removed. (Fig. 4)

4. コイル、INLETシート(所要時間：15分)

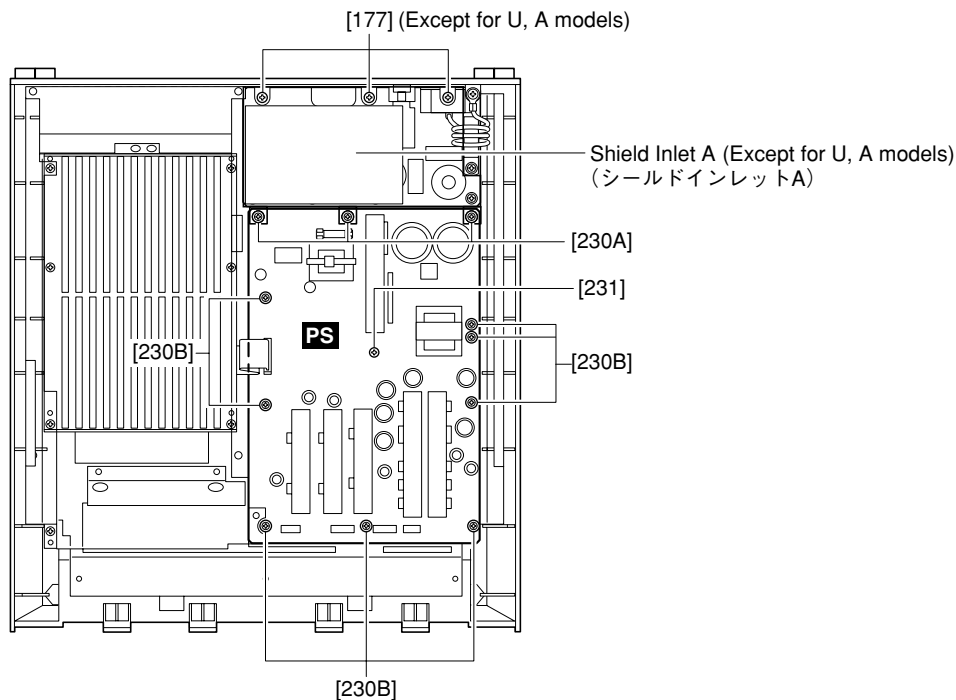
- 4-1 パネルAss'yを外します。(1項参照)
- 4-2 OUTシートを外します。(3項参照)
- 4-3 [230]のネジ3本、[177]のネジ3本を外し、シールドインレットA(ダンパーインレット付き)を外します。(Fig. 4)
- 4-4 [160]のネジ、[170]のネジを外し、コイルを外します。(Fig. 4)
- 4-5 [130]のネジ3本、[140]のネジ7本を外します。(Fig. 4)
- 4-6 INLETシートを外します。(Fig. 4)

5. PS Circuit Board (Time required: 15 min.)

- 5-1 Remove the panel assembly. (See procedure 1.)
- 5-2 Remove the OUT circuit board. (See procedure 3.)
- 5-3 Remove the three (3) screws marked [230A], three (3) screws marked [177] and then remove the shield inlet A with the damper inlet. (Fig. 5)
- 5-4 Remove the eight (8) screws marked [230B] and the screw marked [231]. (Fig. 5)
- 5-5 The PS circuit board can then be removed. (Fig. 5)

5. PSシート(所要時間：15分)

- 5-1 パネルAss'yを外します。(1項参照)
- 5-2 OUTシートを外します。(3項参照)
- 5-3 [230A]のネジ3本、[177]のネジ3本を外し、シールドインレットA(ダンパーインレット付き)を外します。(Fig. 5)
- 5-4 [230B]のネジ8本、[231]のネジを外します。(Fig. 5)
- 5-5 PSシートを外します。(Fig. 5)



- [177]: Bind Head Tapping Screw-S 3x6 MFZN2W3 (WE877900) Sタイト+BIND
- [230A/B]: PW Head Tapping Screw-P 3x10-10 MFZN2W3 (WF765500) Pタイト+PWH
- [231]: Bind Head Tapping Screw-P 3x10 MFZN2W3 (WG776100) Pタイト+BIND

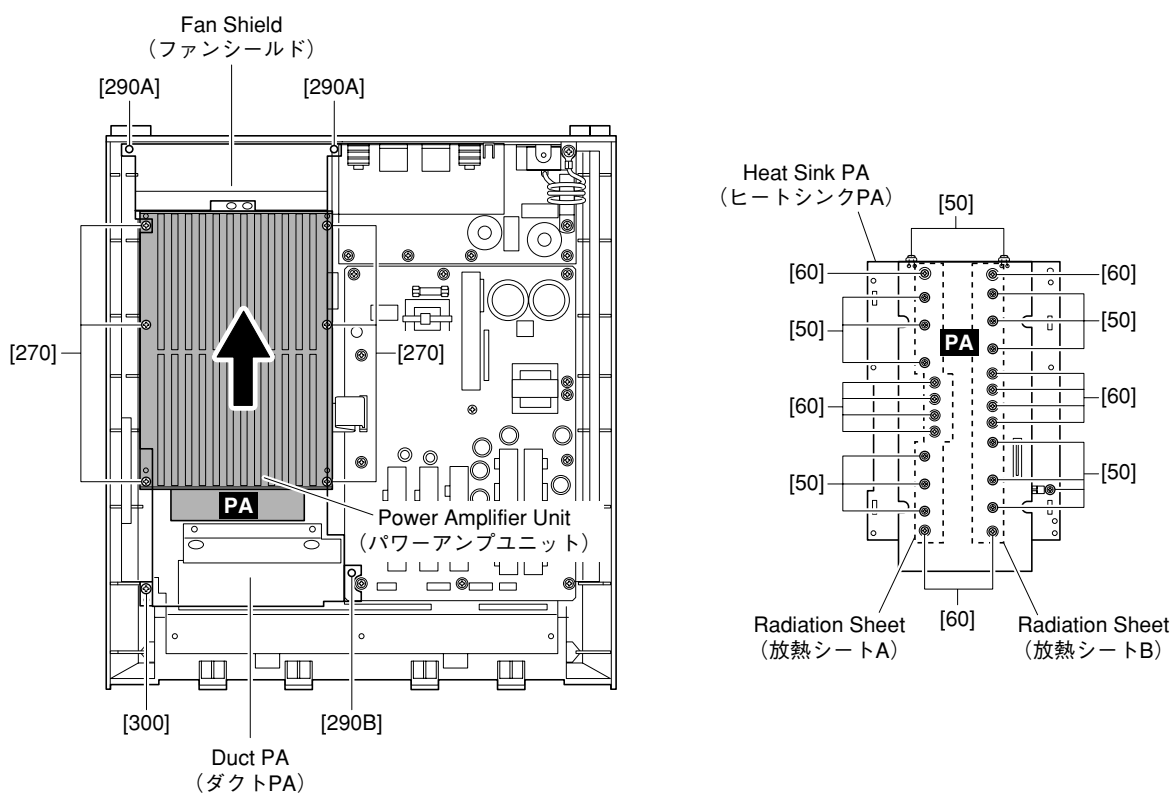
(Fig. 5)

6. PA Circuit Board (Time required: 25 min.)

- 6-1 Remove the panel assembly. (See procedure 1.)
- 6-2 Remove the two (2) plastic rivets marked [290A] and then remove the fan shield. (Fig. 6)
- 6-3 Remove the screw marked [300] and plastic rivet marked [290B]. (Fig. 6)
- 6-4 Disconnect the connector of the DC fan.
- 6-5 Slide the duct PA toward the rear and lift it for removal. (Fig. 6)
- 6-6 Remove the six (6) screws marked [270]. (Fig. 6)
- 6-7 Remove the power amplifier unit. (Fig. 6)
- 6-8 Remove the fifteen (15) screws marked [50] and twelve (12) screws marked [60]. (Fig. 6)
- 6-9 Separate the PA circuit board, radiation sheet A, radiation sheet B and heat sink PA. (Fig. 6)

6. PAシート(所要時間:25分)

- 6-1 パネルAss'yを外します。(1項参照)
- 6-2 [290A]のプラスチックリベット2本を外し、ファンシールドを外します。(Fig. 6)
- 6-3 [300]のネジ、[290B]のプラスチックリベットを外します。(Fig. 6)
- 6-4 DCファンのコネクターを外します。
- 6-5 ダクトPAをリア側にスライドさせた後、持ち上げて外します。(Fig. 6)
- 6-6 [270]のネジ6本を外します。(Fig. 6)
- 6-7 パワーアンプユニットを外します。(Fig. 6)
- 6-8 [50]のネジ15本、[60]のネジ12本を外します。(Fig. 6)
- 6-9 PAシート、放熱シートA、放熱シートB、ヒートシンクPAを分離します。(Fig. 6)



- [50]: Bind Head Screw 3x12 MFZN2W3 (WE877700) 小ネジ+BIND
 [60]: Bind Head Tapping Screw-B 3x8 MFZN2W3 (WE774300) Bタイト+BIND
 [270]: Bind Head Tapping Screw-P 3x10 MFZN2W3 (WF001000) Pタイト+バインド
 [290A/B]: Plastic Rivet NRP-345 (CB815740) プラスチックリベット
 [300]: Bind Head Tapping Screw-P 3x10 MFZN2W3 (WF001000) Pタイト+バインド

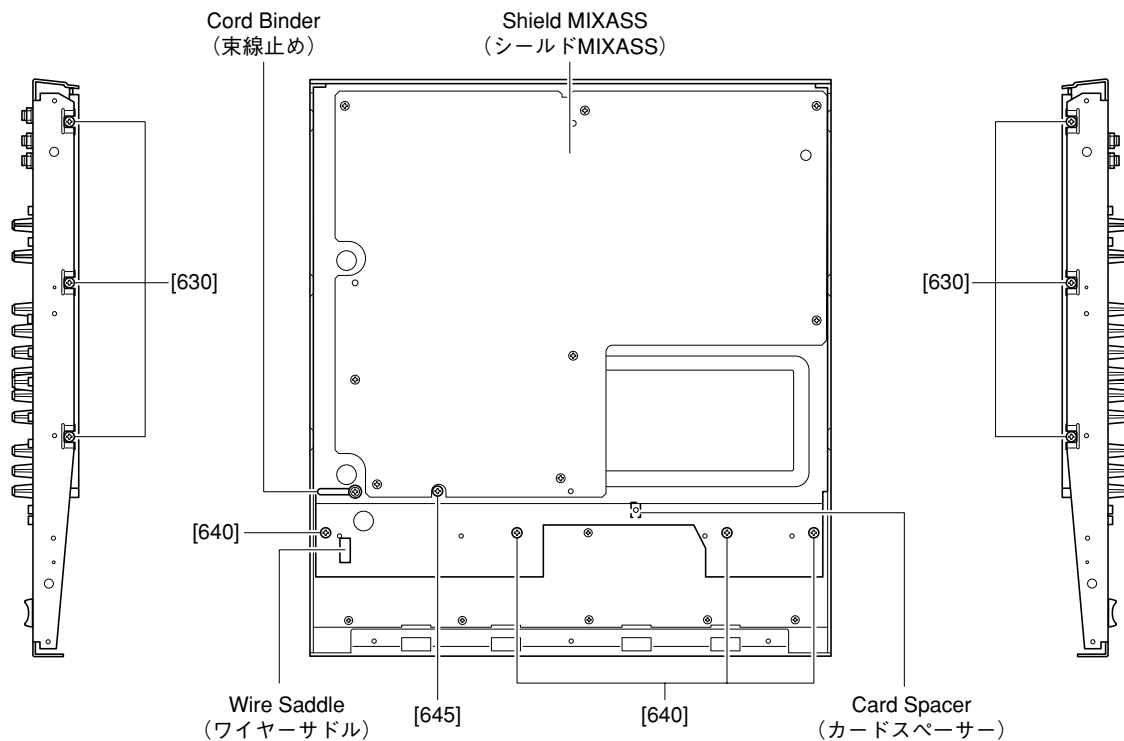
(Fig. 6)

**7. Shield MIXASS with card spacer, harness clamps and wire saddle
(Time required: 10 min.)**

- 7-1 Remove the panel assembly. (See procedure 1.)
 7-2 Remove the six (6) screws marked [630], four (4) screws marked [640] and screw marked [645]. (Fig. 7)
 7-3 Pull the harness out of the hole in the shield MIXASS. (Fig. 7)
 7-4 Remove the shield MIXASS with card spacer, cord binder and wire saddle. (Fig. 7)

**7. シールドMIXASS(カードスペーサー、束線止め、ワイヤーサドル付き)
(所要時間：10分)**

- 7-1 パネルAss'yを外します。(1項参照)
 7-2 [630]のネジ6本、[640]のネジ4本、[645]のネジ1本を外します。(Fig. 7)
 7-3 束線をシールドMIXASSの穴から抜きます。(Fig. 7)
 7-4 シールドMIXASS(カードスペーサー、束線止め、ワイヤーサドル付き)を外します。(Fig. 7)



[630]: Bind Head Tapping Screw-S 3x6 MFZN2W3 (WE877900) Sタイト+BIND

[640]: Bind Head Tapping Screw-S 3x6 MFZN2W3 (WE877900) Sタイト+BIND

[645]: Bind Head Tapping Screw-S 3x6 MFZN2W3 (WE877900) Sタイト+BIND

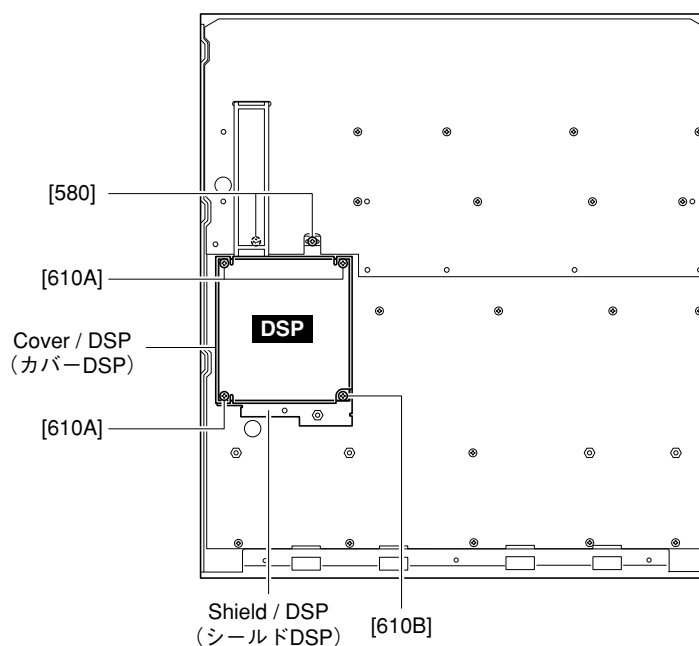
(Fig. 7)

8. DSP Circuit Board (Time required: 15 min.)

- 8-1 Remove the panel assembly. (See procedure 1.)
- 8-2 Remove the shield MIXASS with card spacer, cord binder and wire saddle. (See procedure 7.)
- 8-3 Remove the three (3) screws marked [610A] and then remove the cover DSP. (Fig. 8)
- 8-4 Remove the screw marked [610B] and then remove the DSP circuit board. (Fig. 8)
- * At this time, use care not to apply stress to the connector being connected.
- 8-5 Remove the two (2) screws marked [580]. (Fig. 8)
- 8-6 Slide the shield DSP toward the front and lift it for removal. (Fig. 8)

8. DSPシート (所要時間：15分)

- 8-1 パネルAss'yを外します。(1項参照)
- 8-2 シールドMIXASS(カードスペーサー、束線止め、ワイヤーサドル付き)を外します。(7項参照)
- 8-3 [610A]のネジ3本を外し、カバーDSPを外します。(Fig.8)
- 8-4 [610B]のネジを外し、DSPシートを外します。(Fig.8)
* この時、接続コネクターストレスがかからないように注意してください。
- 8-5 [580]のネジ2本を外します。(Fig.8)
- 8-6 シールドDSPをフロント側にスライドした後、持ち上げて外します。(Fig.8)



[580]: Bind Head Tapping Screw-S 3x6 MFZN2W3 (WE877900) Sタイト+BIND
 [610A/B]: Bind Head Tapping Screw-S 3x6 MFZN2W3 (WE877900) Sタイト+BIND

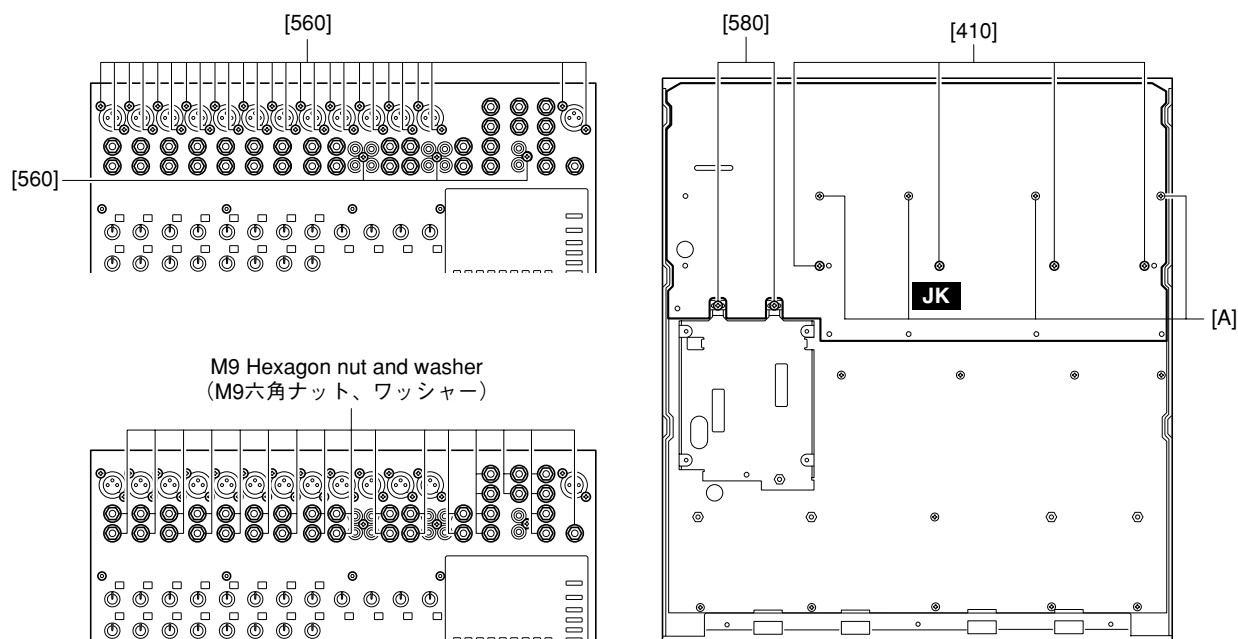
(Fig. 8)

9. JK Circuit Board (Time required: 25 min.)

- 9-1 Remove the panel assembly. (See procedure 1.)
- 9-2 Remove the shield MIXASS with card spacer, cord binder and wire saddle. (See procedure 7.)
- 9-3 Remove the DSP circuit board. (See procedure 8.)
- 9-4 Remove the twenty-nine (29) screws marked [560], thirty-five (35) M9 hexagonal nuts, thirty-five (35) washers, four (4) screws marked [A], two (2) screws marked [580] and four (4) screws marked [410]. (Fig. 9)
- 9-5 Remove the JK circuit board with knob VR and buttons. (Fig. 9)
- * At this time, use care not to apply stress to the connector being connected.
- 9-6 Remove the knob VR and buttons from the JK circuit board with knob VR and buttons.

9. JKシート (所要時間：25分)

- 9-1 パネル Ass'y を外します。(1項参照)
- 9-2 シールド MIXASS (カードスペーサー、束線止め、ワイヤーサドル付き) を外します。(7項参照)
- 9-3 DSPシートを外します。(8項参照)
- 9-4 [560]のネジ29本、M9六角ナット35個、ワッシャー35個、[A]のネジ4本、[580]のネジ2本、[410]のネジ4本を外します。(Fig. 9)
- 9-5 JKシート(ノブVR、ボタン付き)を外します。(Fig. 9)
* この時、接続コネクタにストレスがかからないように注意してください。
- 9-6 JKシート(ノブVR、ボタン付き)からノブVR、ボタンを外します。



- [A]: Bind Head Tapping Screw-S 3x6 MFZN2W3 (WE877900) Sタイト+BIND
- [410]: Bind Head Tapping Screw-S 3x6 MFZN2W3 (WE877900) Sタイト+BIND
- [560]: Bonding Tapping Screw-B 3x10 MFZN2B3 (WE878000) Bタイト+BOND
- [580]: Bind Head Tapping Screw-S 3x6 MFZN2W3 (WE877900) Sタイト+BIND

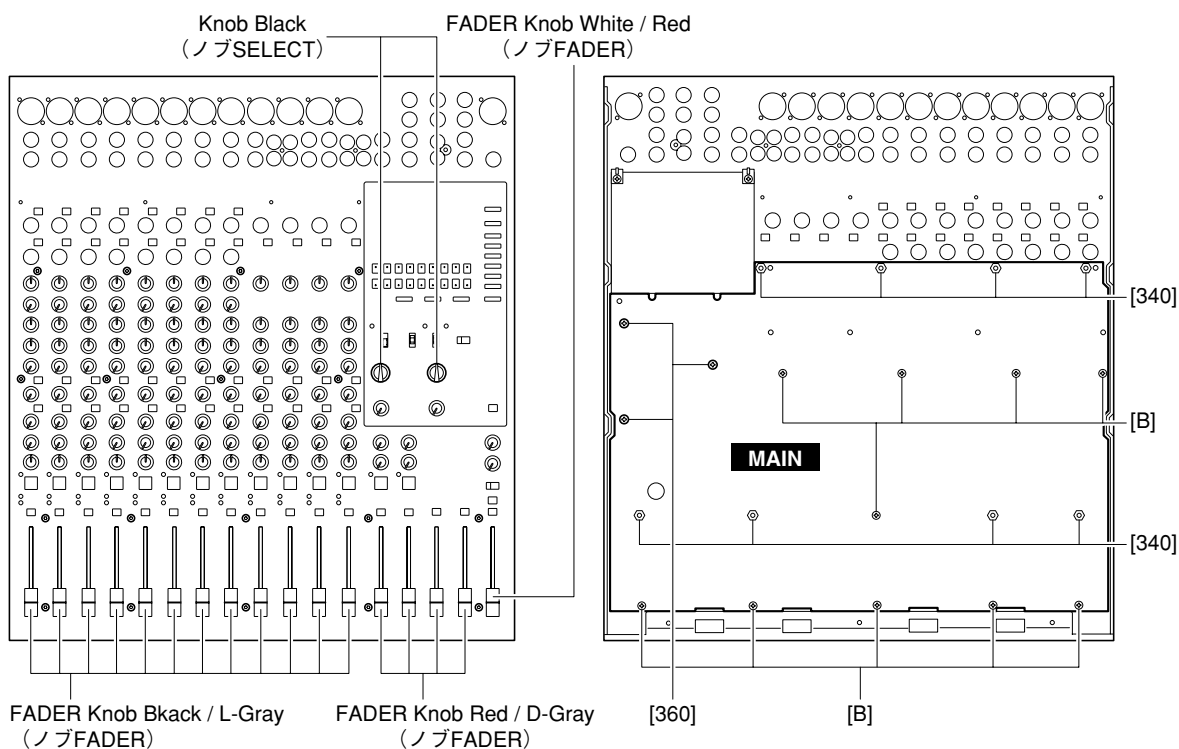
(Fig. 9)

10. MAIN Circuit Board (Time required: 35 min.)

- 10-1 Remove the panel assembly. (See procedure 1.)
- 10-2 Remove the shield MIXASS with card spacer, cord binder and wire saddle. (See procedure 7.)
- 10-3 Remove the DSP circuit board. (See procedure 8.)
- 10-4 Remove the JK circuit board. (See procedure 9.)
- 10-5 Remove the two (2) SELECT knobs and seventeen (17) FADER knobs. (Fig. 10)
- 10-6 Remove the ten (10) screws marked [B], eight (8) hexagonal spacers marked [340] and three (3) screws marked [360]. (Fig. 10)
- 10-7 Remove the MAIN circuit board with knob VR and buttons. (Fig. 10)
- 10-8 Remove the knob VR and buttons from the MAIN circuit board with knob VR and buttons.

10. MAINシート (所要時間：35分)

- 10-1 パネルAss'yを外します。(1項参照)
- 10-2 シールドMIXASS(カードスペーサー、束線止め、ワイヤーサドル付き)を外します。(7項参照)
- 10-3 DSPシートを外します。(8項参照)
- 10-4 JKシートを外します。(9項参照)
- 10-5 ノブSELECT2個、ノブFADER17個を外します。(Fig. 10)
- 10-6 [B]のネジ10本、[340]の六角スペーサー8本、[360]のネジ3本を外します。(Fig. 10)
- 10-7 MAINシート(ノブVR、ボタン付き)を外します。(Fig. 10)
- 10-8 MAINシート(ノブVR、ボタン付き)からノブVR、ボタンを外します。(Fig. 10)



- [B]: Bind Head Tapping Screw-S 3x6 MFZN2W3 (WE877900) Sタイト+BIND
- [340]: Hexagonal Spacer L=7.5 (WE092800) 六角スペーサーM3
- [360]: Bind Head Tapping Screw-S 3x6 MFZN2W3 (WE877900) Sタイト+BIND

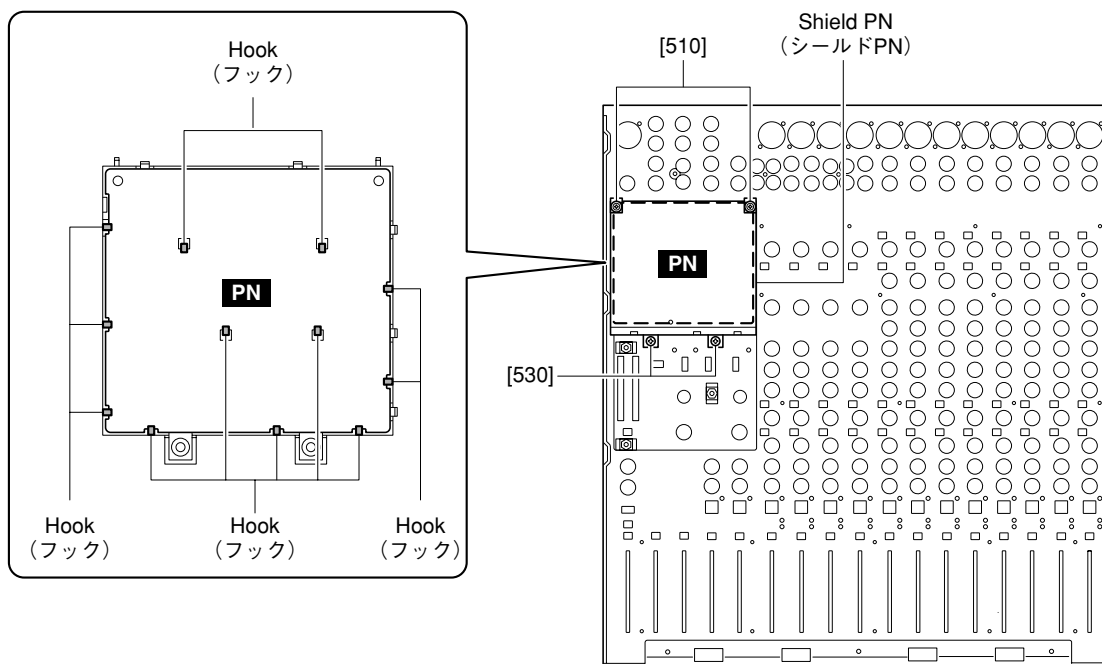
(Fig. 10)

11. PN Circuit Board (Time required: 30min.)

- 11-1 Remove the panel assembly. (See procedure 1.)
- 11-2 Remove the shield MIXASS with card spacer, cord binder and wire saddle. (See procedure 7.)
- 11-3 Remove the DSP circuit board. (See procedure 8.)
- 11-4 Remove the JK circuit board. (See procedure 9.)
- 11-5 Remove the MAIN circuit board. (See procedure 10.)
- 11-6 Remove the two (2) screws marked [510] and two (2) screws marked [530]. (Fig. 11)
- 11-7 Remove the shield PN. (Fig. 11)
- 11-8 Release the twelve (12) hooks and remove the PN circuit board. (Fig. 11)

11. PNシート(所要時間：30分)

- 11-1 パネルAss'yを外します。(1項参照)
- 11-2 シールドMIXASS(カードスペーサー、束線止め、ワイヤーサドル付き)を外します。(7項参照)
- 11-3 DSPシートを外します。(8項参照)
- 11-4 JKシートを外します。(9項参照)
- 11-5 MAINシートを外します。(10項参照)
- 11-6 [510]のネジ2本、[530]のネジ2本を外します。(Fig. 11)
- 11-7 シールドPNを外します。(Fig. 11)
- 11-8 12ヶ所のフックを外し、PNシートを外します。(Fig. 11)



- [510]: Bind Head Tapping Screw-P 3x10 MFZN2W3 (WG776100) Pタイト+BIND
- [530]: Bind Head Screw 3x6 MFZN2B3 (WE878300) 小ネジ+BIND

(Fig. 11)

LSI PIN DESCRIPTION (LSI端子機能表)

CONTENTS (目次)

- GLT440L16-40TC (X2726A00) DRAM 4M 37
- M11L416256SA-35TG (X6504A00) DRAM 4M 37
- MR27V802F ROM (X7517100) WRITTEN ROM 38
- AK5385BVF-E2 (X5364B00) A/D CONVERTER 38
- AK5381VT-E2 (X5219A00) ADC (Analog to Digital Converter) 39
- AK4393VF-E2 (XW029A00) DAC (Digital to Analog Converter) 39
- AK4382AVT (X0661A00) DAC (Digital to Analog Converter) 39

• GLT440L16-40TC (X2726A00) DRAM 4M

DSP: IC101

PIN No.	NAME	I/O	FUNCTION	PIN No.	NAME	I/O	FUNCTION
1	Vcc		+3.3V Power Supply	21	Vss		0V Supply
2	DQ0	}	Data input/Output	22	A4	}	Address Input
3	DQ1			23	A5		
4	DQ2			24	A6		
5	DQ3			25	A7		
6	Vcc		+3.3V Power Supply	26	A8		Output Enable
7	DQ4	}	Data Input/Output	27	\overline{OE}		
8	DQ5			28	\overline{UCAS}	Column Address Strobe/Upper Byte Control	
9	DQ6			29	\overline{LCAS}	Column Address Strobe/Lower Byte Control	
10	DQ7			30	NC	No connection	
11	NC		No connection	31	DQ8	}	Data Input/Output
12	NC		No connection	32	DQ9		
13	\overline{WE}		Write Enable	33	DQ10		
14	\overline{RAS}		Row Address Strobe	34	DQ11		0V Supply
15	NC		No connection	35	Vss		
16	A0	}	Address Input	36	DQ12	}	Data Input/Output
17	A1			37	DQ13		
18	A2			38	DQ14		
19	A3			39	DQ15		
20	Vcc		+3.3V Power Supply	40	Vss		0V Supply

• M11L416256SA-35TG (X6504A00) DRAM 4M

DSP: IC101

PIN No.	NAME	I/O	FUNCTION	PIN No.	NAME	I/O	FUNCTION
1	Vcc		+3.3V Power Supply	21	Vss		Ground
2	I/O0	}	Data input/Output	22	A4	}	Address Input
3	I/O1			23	A5		
4	I/O2			24	A6		
5	I/O3			25	A7		
6	Vcc		+3.3V Power Supply	26	A8		Output Enable
7	I/O4	}	Data Input/Output	27	\overline{OE}		
8	I/O5			28	\overline{CASH}	Column Address Strobe/Upper Byte Control	
9	I/O6			29	\overline{CASL}	Column Address Strobe/Lower Byte Control	
10	I/O7			30	NC	No connection	
11	NC	-	No connection	31	I/O8	}	Data Input/Output
12	NC	-	No connection	32	I/O9		
13	\overline{WE}	I	Write Enable	33	I/O10		
14	\overline{RAS}	I	Row Address Strobe	34	I/O11		Ground
15	NC	-	No connection	35	Vss		
16	A0	}	Address Input	36	I/O12	}	Data Input/Output
17	A1			37	I/O13		
18	A2			38	I/O14		
19	A3			39	I/O15		
20	Vcc		+3.3V Power Supply	40	Vss		Ground

• MR27V802F ROM (X7517100) WRITTEN ROM

DSP: IC102

PIN No.	NAME	I/O	FUNCTION	PIN No.	NAME	I/O	FUNCTION
1	A15	I	Address input	25	A0	I	Address input
2	A14	I		26	CE#	I	Chip enable
3	A13	I		27	VSS	-	GND
4	A12	I		28	OE#	I	Output enable
5	A11	I		29	D0	I/O	Data output
6	A10	I		30	D8	I/O	
7	A9	I		31	D1	I/O	
8	A8	I		32	D9	I/O	
9	NC	-		33	D2	I/O	
10	NC	-	34	D10	I/O		
11	NC	-	35	D3	I/O		
12	NC	-	36	D11	I/O		
13	NC	-	37	VCC	I		
14	NC	-	38	D4	I/O		
15	NC	-	39	D12	I/O		
16	A18	I	40	D5	I/O		
17	A17	I	41	D13	I/O		
18	A7	I	42	D6	I/O		
19	A6	I	43	D14	I/O		
20	A5	I	44	D7	I/O		
21	A4	I	45	D15/A-1	-	Data output/Address input	
22	A3	I	46	VSS	-	GND	
23	A2	I	47	BYTE#/VPP	I/O	Mode switch/Program power supply voltage	
24	A1	I	48	A16	I	Address input	

• AK5385BVF-E2 (X5364B00) A/D CONVERTER

DSP: IC300

PIN No.	NAME	I/O	FUNCTION	PIN No.	NAME	I/O	FUNCTION
1	VREFL	I	Lch Voltage Reference Input Pin, AVDD Normally, connected to AVSS with a 10 μ F electrolytic capacitor and a 0.1 μ F ceramic capacitor.	14	BICK	I/O	Audio Serial Data Clock Pin "L" Output in Master Mode at Power-down mode.
2	AVSS	-	Analog Ground Pin	15	SDTO	O	Audio Serial Data Output Pin "L" Output at Power-down mode.
3	VCOM	O	Common Voltage Output Pin, AVDD/2	16	CKS1	I	Master Clock Select 1 Pin (Internal Pull-down Pin, typ. 100k Ω)
4	LIN+	I	Lch Analog Positive Input Pin	17	MCLK	I	Master Clock Input Pin
5	LIN-	I	Lch Analog Negative Input Pin	18	DFS0	I	Sampling Speed Select 0 Pin
6	CKS0	I	Master Clock Select 0 Pin (Internal Pull-down Pin, typ. 100k Ω)	19	HPFE	I	High Pass Filter Enable Pin "H": Enable, "L": Disable
7	DVDD	-	Digital Power Supply Pin, 3.0~5.25V	20	DFS1	I	Sampling Speed Select 1 Pin
8	DVSS	-	Digital Ground Pin	21	BVSS	-	Substrate Ground Pin
9	OVF	O	Analog Input Overflow Detect Pin This pin goes to "H" if analog input overflows.	22	AVSS	-	Analog Ground Pin
10	PDN	I	Power Down Mode Pin "H": Power up, "L": Power down	23	AVDD	-	Analog Power Supply Pin, 4.75~5.25V
11	DIF	I	Audio Interface Format Pin "H": 24bit I ² S Compatible, "L": 24bit MSB justified	24	RIN-	I	Rch Analog Negative Input Pin
12	M/S	I	Master/Slave Mode Pin "H": Master Mode, "L": Slave Mode	25	RIN+	I	Rch Analog Positive Input Pin
13	LRCK	I/O	Output Channel Clock Pin "L" Output in Master Mode at Power-down mode.	26	TEST	I	Test Pin (Internal Pull-down Pin, typ. 100k Ω)
				27	AVSS	-	Analog Ground Pin
				28	VREFR	I	Rch Voltage Reference Input Pin, AVDD Normally, connected to AVSS with a 10 μ F electrolytic capacitor and a 0.1 μ F ceramic capacitor.

Note: All digital input pins except pull-down pins should not be left floating.

• AK5381VT-E2 (X5219A00) ADC (Analog to Digital Converter)

DSP: IC400

PIN No.	NAME	I/O	FUNCTION	PIN No.	NAME	I/O	FUNCTION
1	AINR	I	Rch Analog input pin	9	SDTO	O	Audio serial data output pin
2	AINL	I	Lch Analog input pin	10	LRCK	I/O	Output channel clock pin
3	CKS1	I	Mode select 1 pin	11	MCLK	I	Master clock input pin
4	VCOM	O	Common voltage output pin	12	SCLK	I/O	Audio serial data clock pin
5	AGND	-	Analog ground	13	PDN	I	Power down mode pin
6	VA	-	Analog power supply	14	DIF	I	Audio interface format pin
7	VD	-	Digital power supply	15	CKS2	I	Mode select 2 pin
8	DGND	-	Digital ground	16	CKS0	I	Mode select 0 pin

• AK4393VF-E2 (XW029A00) DAC (Digital to Analog Converter)

DSP: IC500

PIN No.	NAME	I/O	FUNCTION	PIN No.	NAME	I/O	FUNCTION
1	DVSS	-	Digital Ground Pin	11	DEM1	I	De-emphasis Enable Pin in parallel mode
2	DVDD	-	Digital Power Supply Pin, 3.3V or 5.0V	12	CDTI	I	Control Data Input Pin in serial mode
3	MCLK	I	Master Clock Input Pin	13	DIF0	I	} Digital Input Format Pin
4	PDN	I	Power-Down Mode Pin	14	DIF1	I	
			When at "L", the AK4393 is in power-down mode and is held in reset. The AK4393 should always be reset upon power-up.	15	DIF2	I	
5	BICK	I	Audio Serial Data Clock Pin	16	BVSS	-	Substrate Ground Pin, 0V
			The clock of 64fs or more than is recommended to be input on this pin.	17	VREFL	I	Low Level Voltage Reference Input Pin
6	SDATA	I	Audio Serial Data Input Pin	18	VREFH	I	High Level Voltage Reference Input Pin
			2's complement MSB-first data is input on this pin.	19	AVDD	-	Analog Power Supply Pin, 5.0V
7	LRCK	I	L/R Clock Pin	20	AVSS	-	Analog Ground Pin, 0V
8	SMUTE	I	Soft Mute Pin in parallel mode	21	AOUTR-	O	Rch Negative analog output Pin
			When this pin goes "H", soft mute cycle is initiated. When returning "L", the output mute releases.	22	AOUTR+	O	Rch Positive analog output Pin
9	CSN	I	Chip Select Pin in serial mode	23	AOULT-	O	Lch Negative analog output Pin
	DFS	I	Double Speed Sampling Mode Pin (Internal pull-down pin)	24	AOULT+	O	Lch Positive analog output Pin
			"L": Normal Speed, "H": Double Speed	25	VCOM	O	Common Voltage Output Pin, 2.6V
10	DEM0	I	De-emphasis Enable Pin in parallel mode	26	P/S	I	Parallel/Serial Select Pin (Internal pull-up pin)
	CCLK	I	Control Data Clock Pin in serial mode	27	CKS0	I	} Master Clock Select Pin
				28	CKS1	I	
					CKS2	I	

Note: All input pins except internal pull-up/down pins should not be left floating.

• AK4382AVT (X0661A00) DAC (Digital to Analog Converter)

DSP: IC600, IC700

PIN No.	NAME	I/O	FUNCTION	PIN No.	NAME	I/O	FUNCTION
1	MCLK	I	Master Clock Input Pin	7	CCLK	I	Control Data Input Pin
			An external TTL clock should be input on this pin.	8	CDTI	I	Control Data Input Pin
2	BICK	I	Audio Serial Data Clock Pin	9	AOUTR-	O	Rch Negative Analog Output Pin
3	SDTI	I	Audio Serial Data Input Pin	10	AOUTR+	O	Rch Positive Analog Output Pin
4	LRCK	I	L/R Clock Pin	11	AOULT-	O	Lch Negative Analog Output Pin
5	PDN	I	Power-Down Mode Pin	12	AOULT+	O	Lch Positive Analog Output Pin
			When at "L", the AK4382A is in the power-down mode and is held in reset. The AK4382A should always be reset upon power-up.	13	VSS	-	Ground Pin
6	CSN	I	Chip Select Pin	14	VDD	-	Power Supply Pin
				15	DZFR	O	Rch Data Zero Input Detect Pin
				16	DZFL	O	Lch Data Zero Input Detect Pin

Note: All input pins should not be left floating.

IC BLOCK DIAGRAM (IC ブロック図)

• **NJM2068M-D (TE2)** (X3505A00)

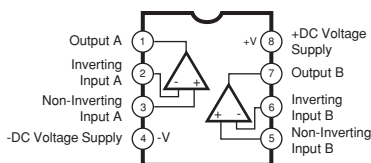
Dual Operational Amplifier

JK: IC101, IC102, IC201, IC202, IC301, IC302, IC401, IC402, IC501, IC502, IC601, IC602, IC701, IC702, IC801, IC802, IC901-904, ICB03, ICB04, ICD01-04, ICF03, ICF04

MAIN: IC101, IC103, IC104, IC201, IC301, IC303, IC304, IC401, IC501, IC503, IC504, IC601, IC701, IC703, IC704, IC801, IC901, IC903, ICA03, ICB01, ICD01, ICD03, ICF01, ICF03, ICH01-09, ICH12, ICJ01, ICJ03, ICJ06, ICJ07

DSP: IC301, IC302, IC501

PA: IC101

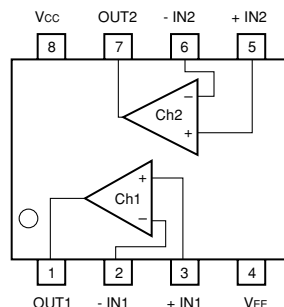


• **BA4560RF-E2** (X6897A00)

Dual Operational Amplifier

JK: IC103, IC203, IC303, IC403, IC503, IC603, IC703, IC803

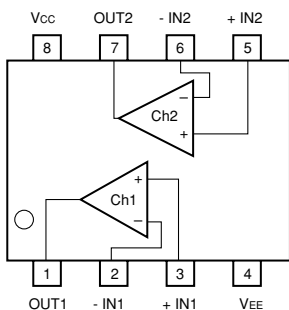
DSP: IC401, IC601, IC701



• **BA4558RF-E2** (X6896A00)

Low Noise Operational Amplifier

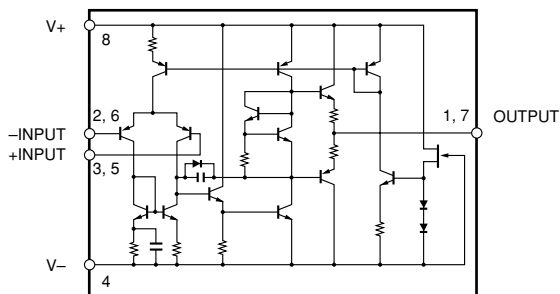
MAIN: IC102, IC302, IC502, IC702, IC902, ICD02, ICJ04, ICJ05



• **NJM4580M-D (TE2)** (X5025A00)

Dual Operational Amplifier

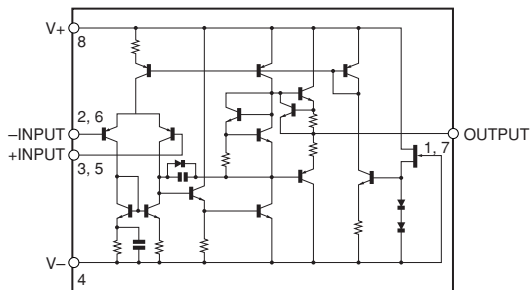
MAIN: ICH10, ICH11, ICH13, ICH14



• **NJM4556AL** (XP844A00)

Dual Operational Amplifier

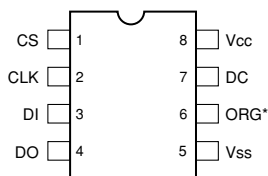
MAIN: ICJ02



• **93LC56CT-I/SNG** (X5667A00)

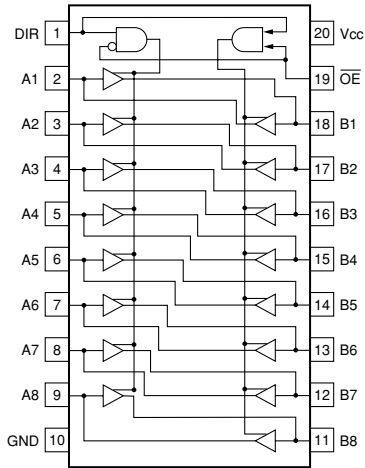
2K Microwire Compatible Serial EEPROM

DSP: IC103

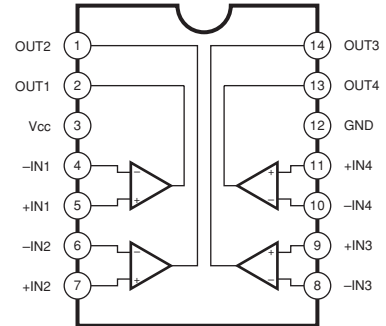


Name	Function
1 : CS	Chip Select
2 : CLK	Serial Data Clock
3 : DI	Serial Data Input
4 : DO	Serial Data Output
5 : Vss	Ground
6 : ORG	Memory Configuration
7 : NC	No internal connection
8 : Vcc	Power Supply

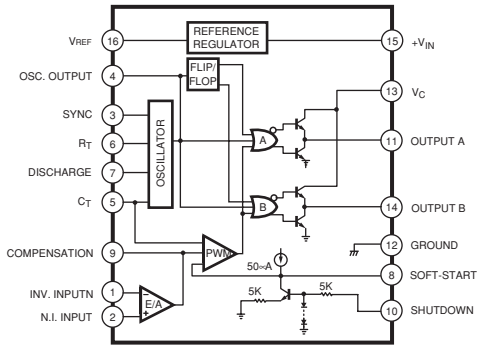
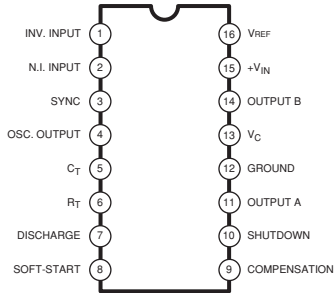
- **SN74LV245APWR** (X3693A00)
Octal Bus Transceiver With 3-state Outputs
DSP: IC104



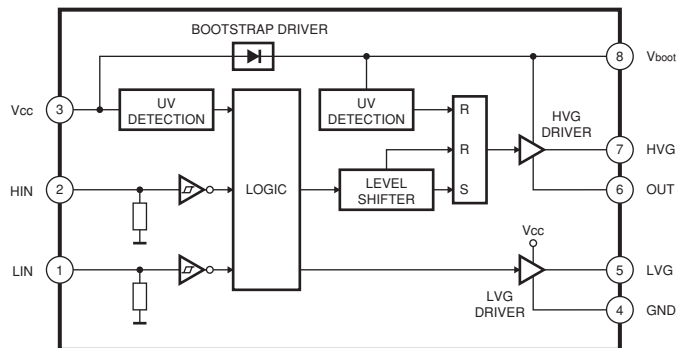
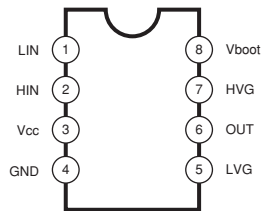
- **BA10339F** (X6266A00)
Comparator
PA: IC102



- **SG3525AN** (X2383A00)
Regulating Pulse Width Modulator
PS: IC401



- **L6385** (X5908A00)
Driver
PS: IC402



■ CIRCUIT BOARDS (シート基板図)

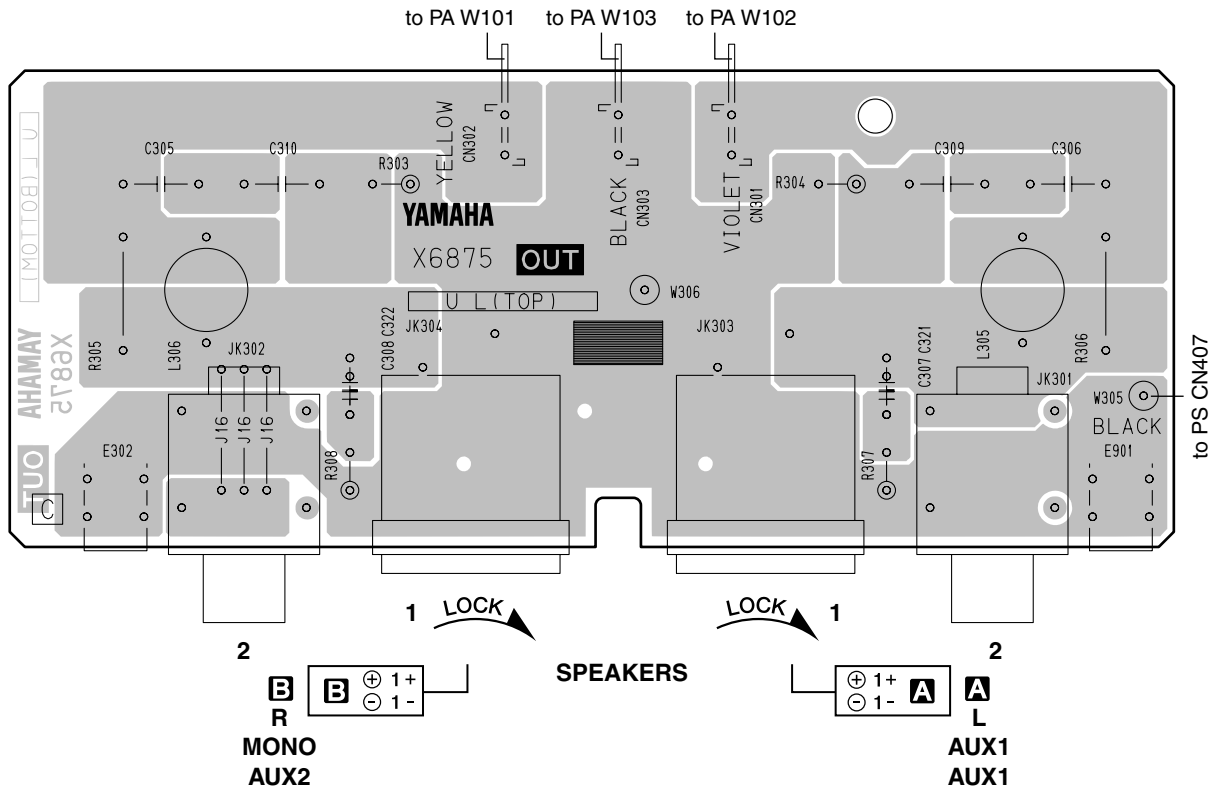
CONTENTS (目次)

• OUT Circuit Board	(X6875C0)	43
• JK Circuit Board	(X7515C0)	44
• MAIN Circuit Board	(X7516C0)	50
• DSP Circuit Board	(X7574C0)	54
• PN Circuit Board	(X7518C0)	56
• PA Circuit Board	(X7385B0)	58
• PS Circuit Board	(X6827F0)	62
• INLET Circuit Board	(X6828C0)	66

Note: See parts list for details of circuit board component parts.

注:シートの部品詳細はパーツリストをご参照ください。

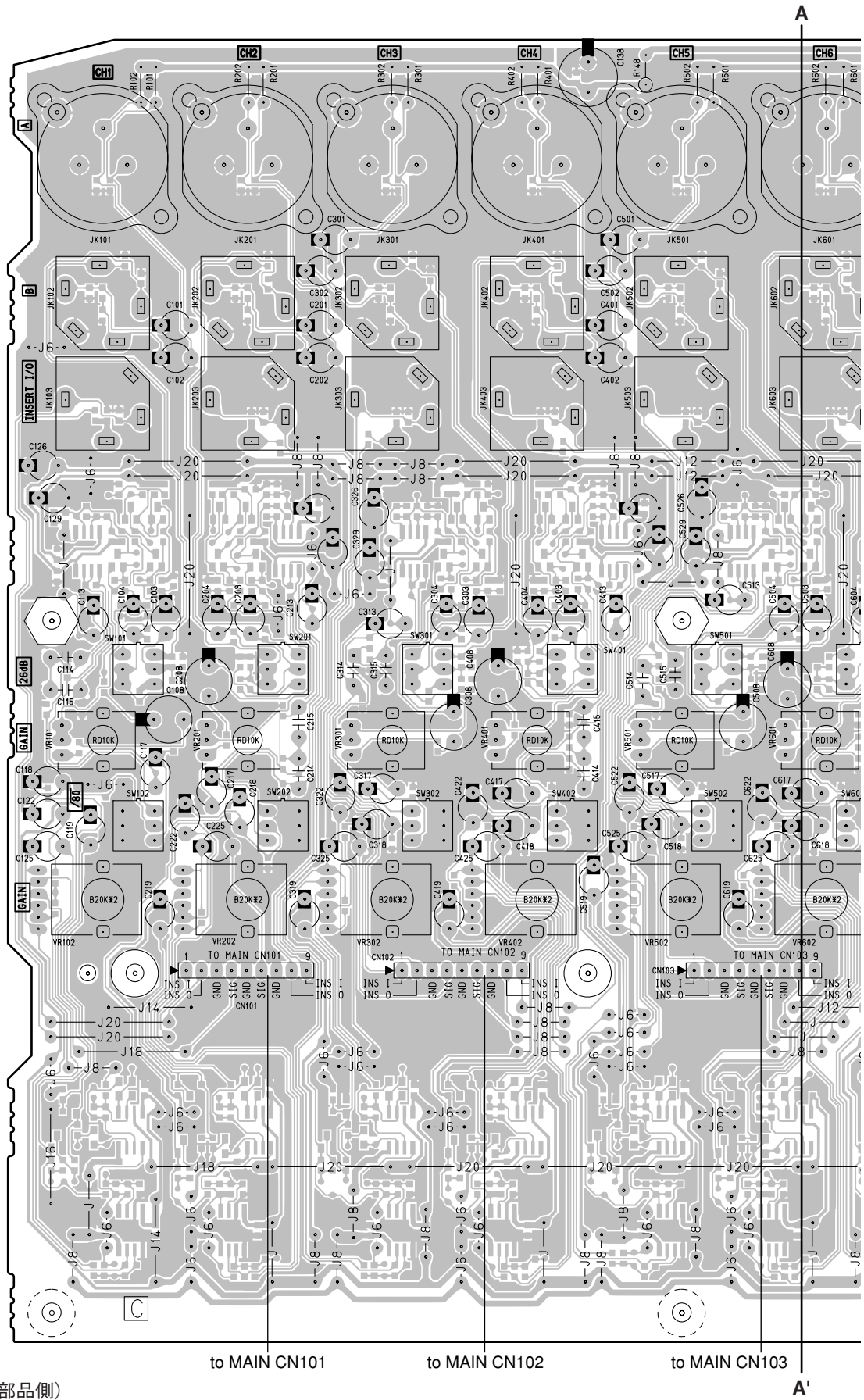
• OUT Circuit Board



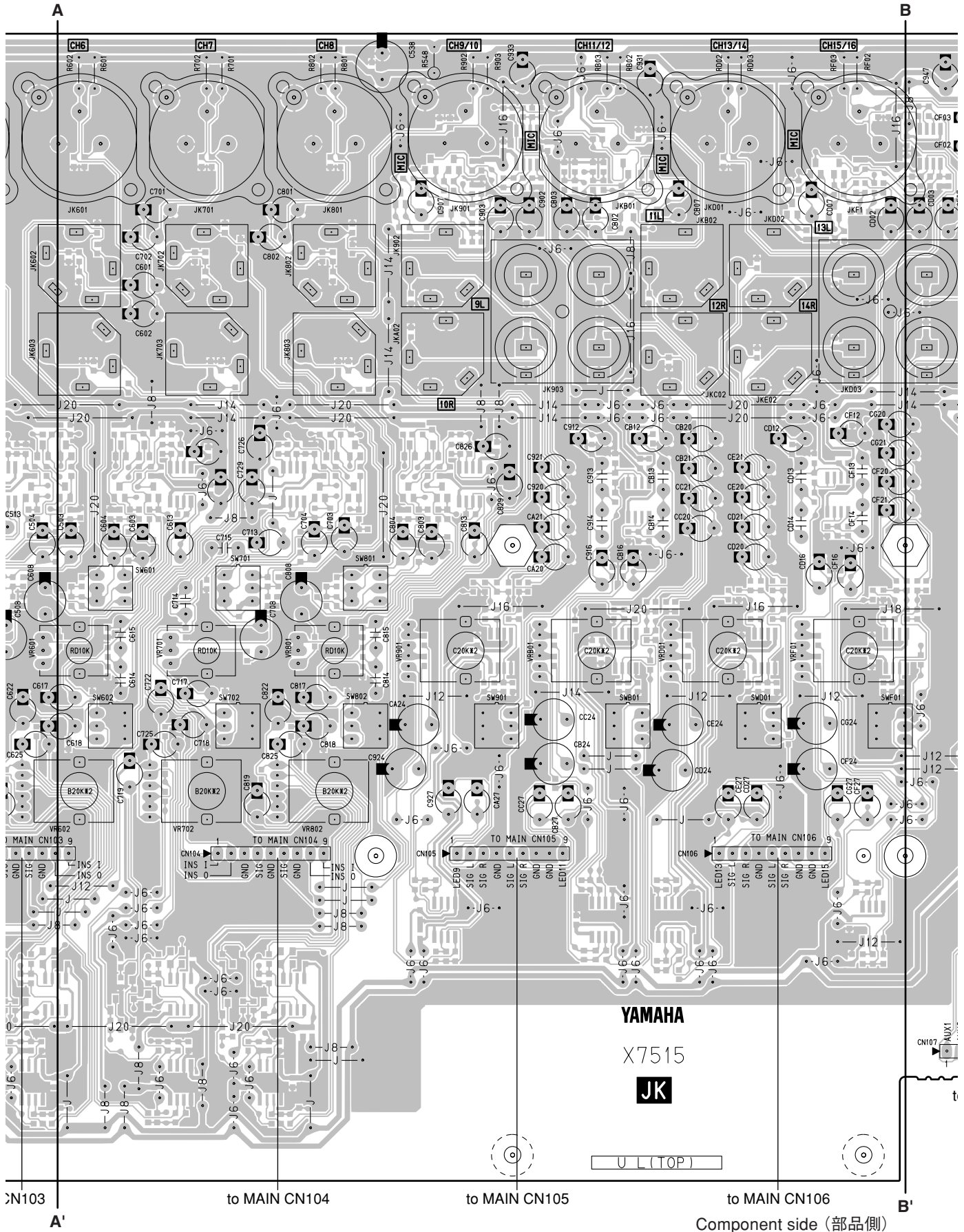
Component side (部品側)

2NA-WF57000 

• JK Circuit Board



Component side (部品側)



to MAIN CN103

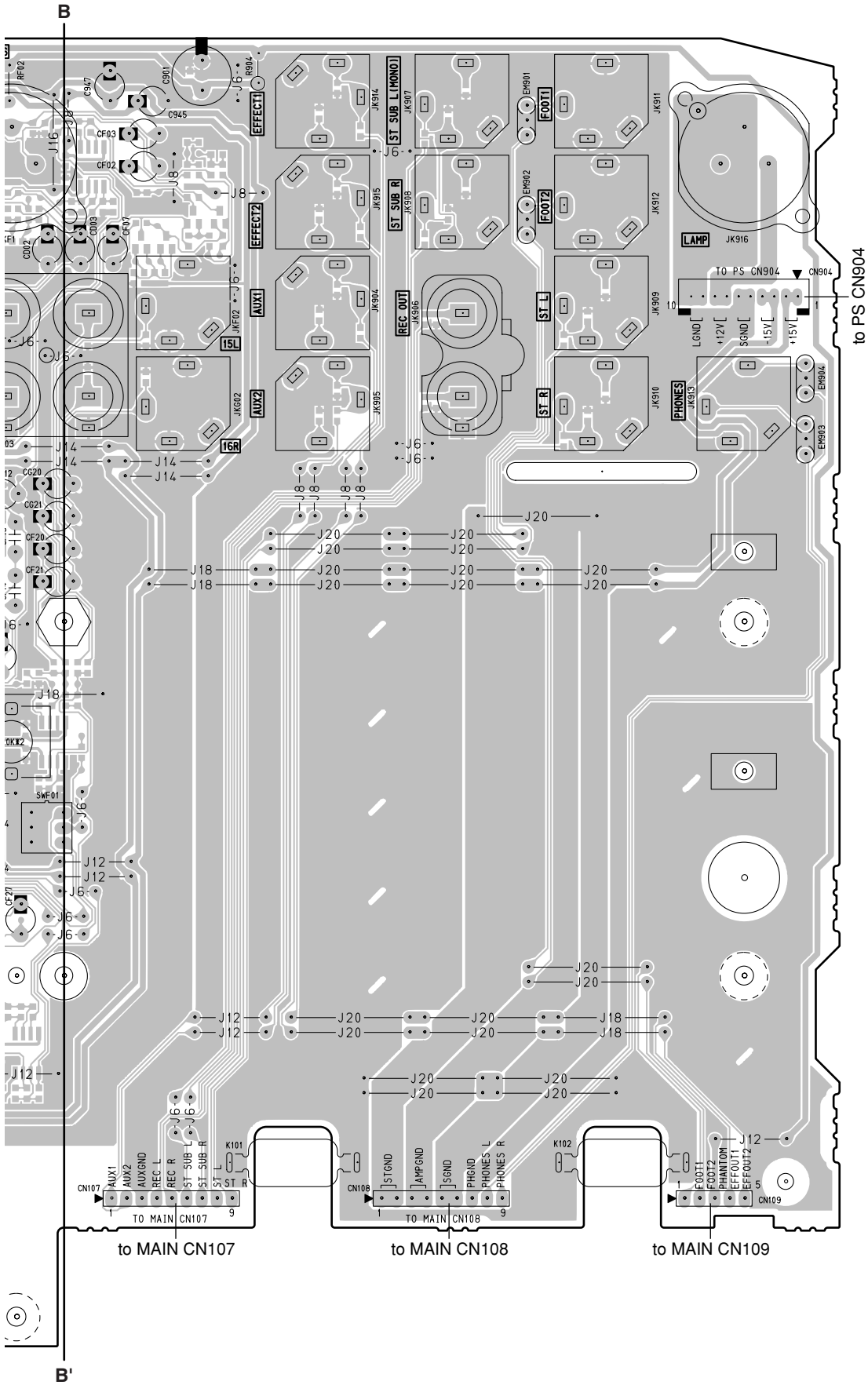
to MAIN CN104

to MAIN CN105

to MAIN CN106

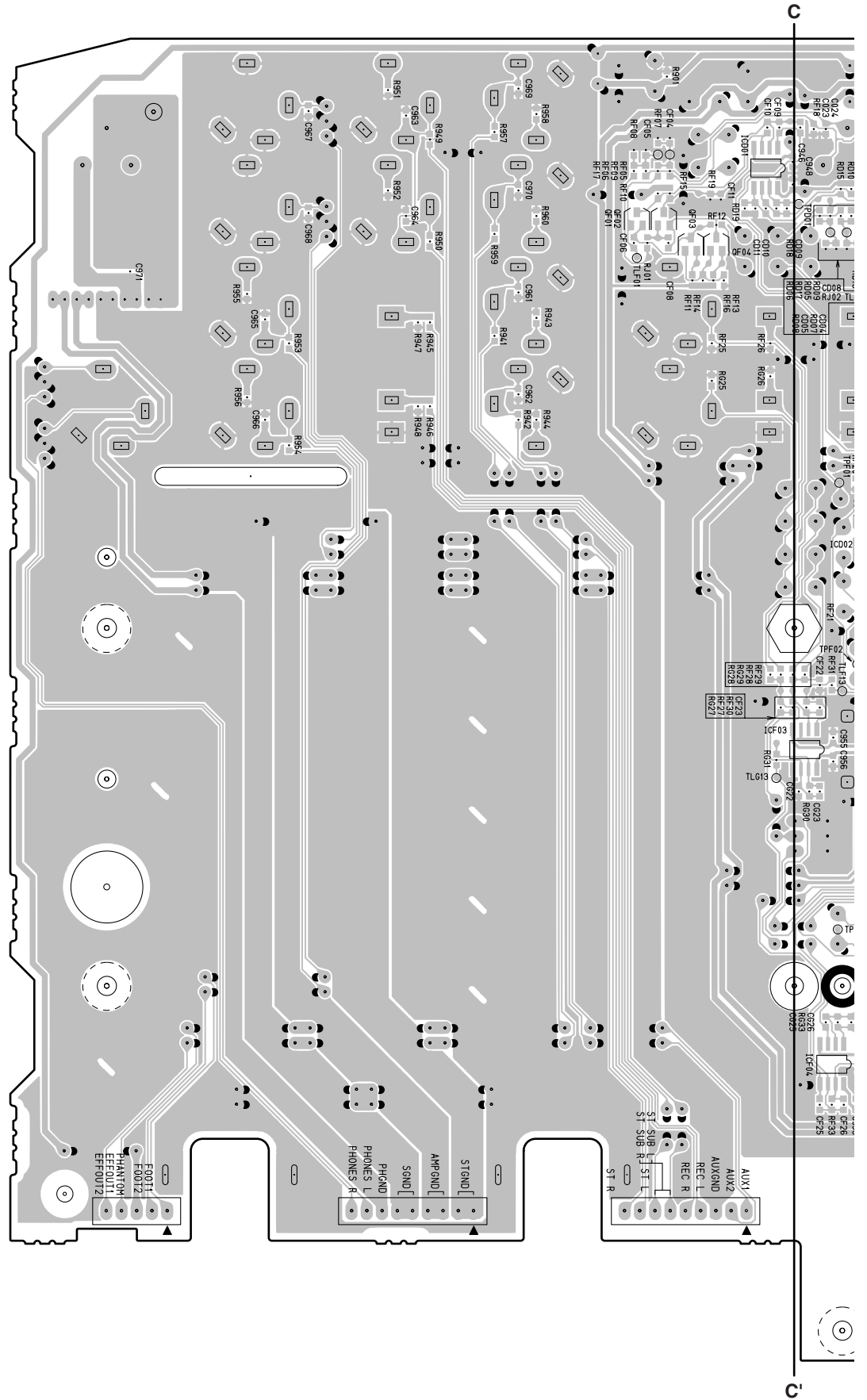
Component side (部品側)

• JK Circuit Board



Component side (部品側)

• JK Circuit Board

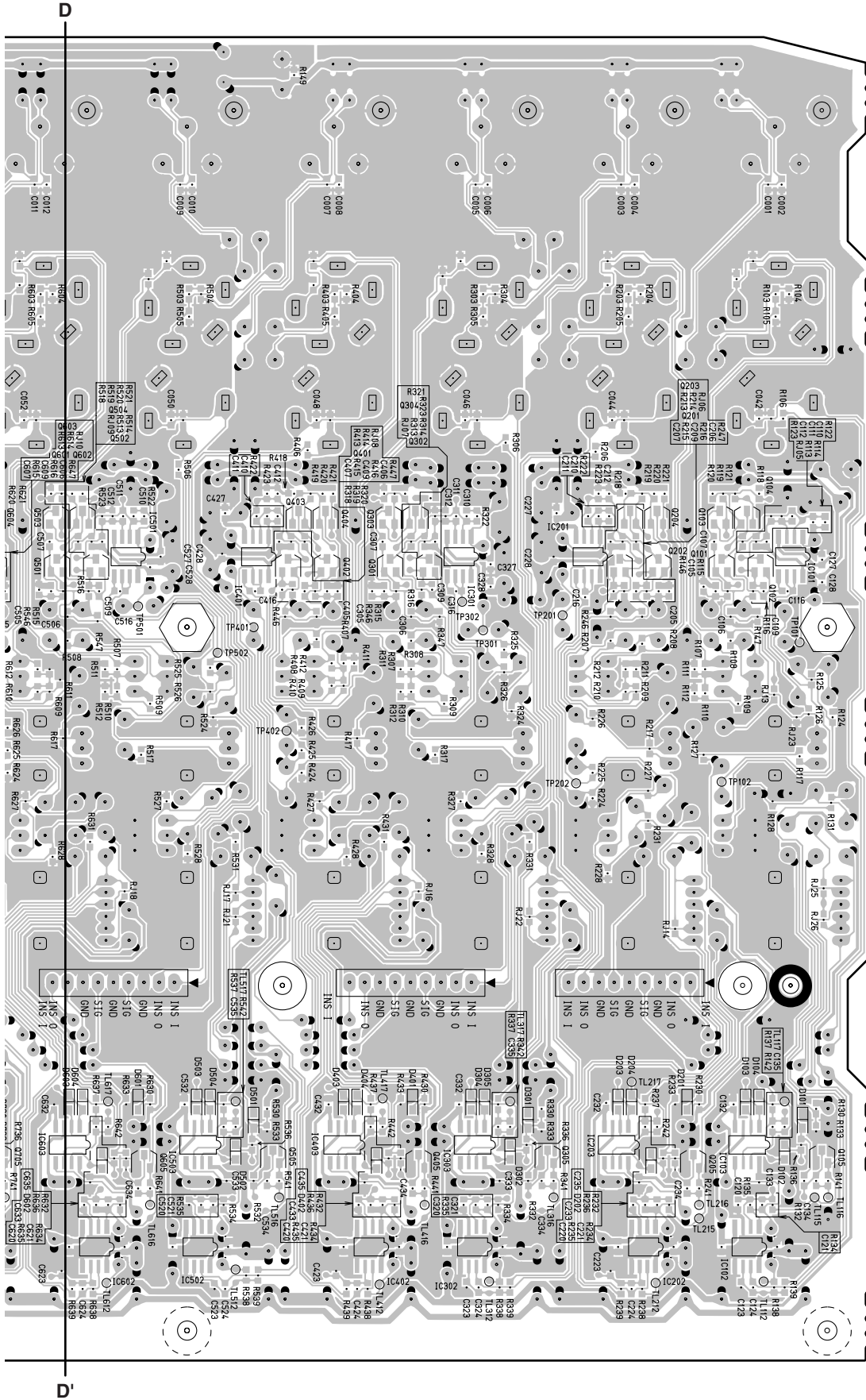


Pattern side (パターン側)

• JK Circuit Board

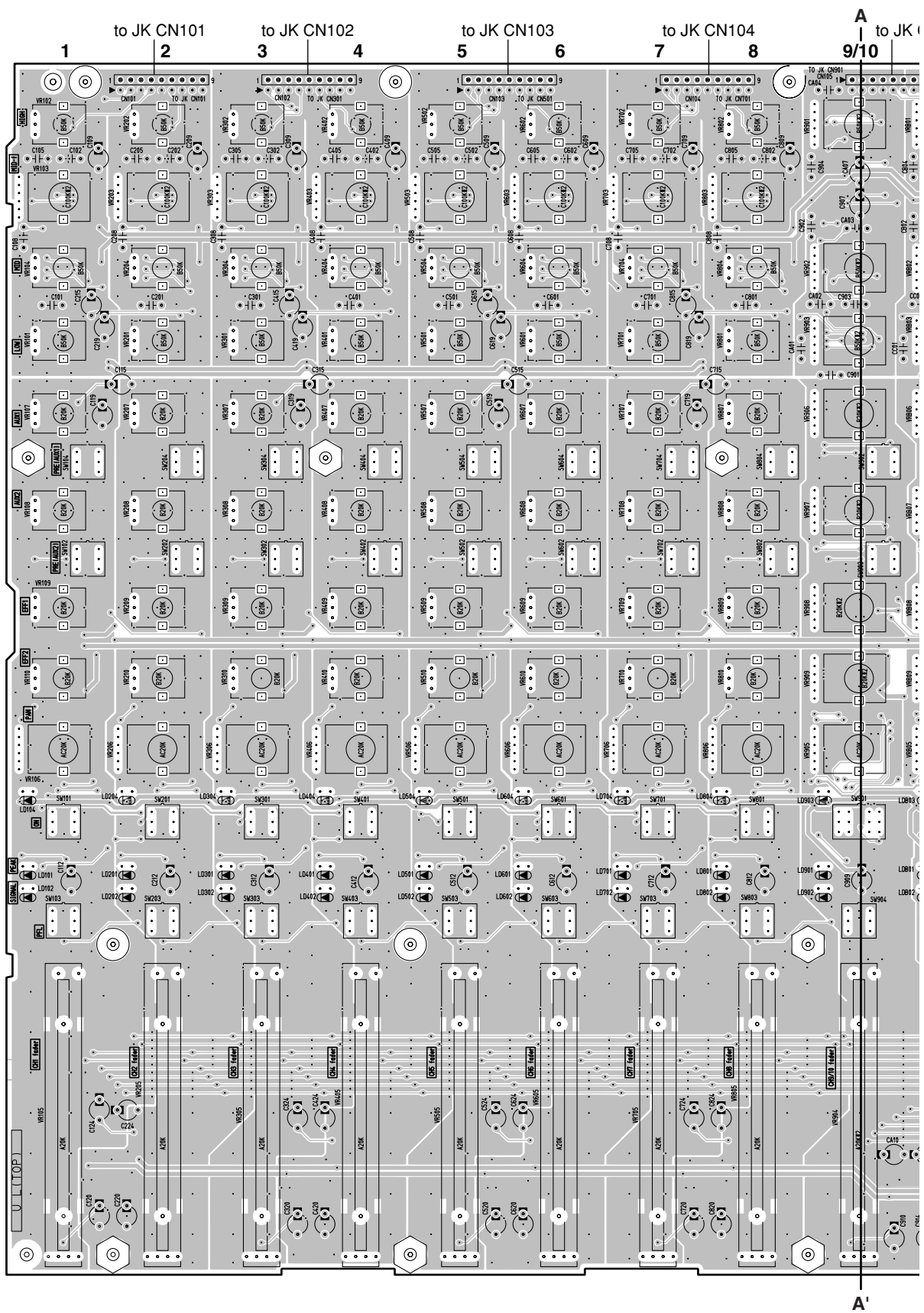


Pattern side (パターン側)

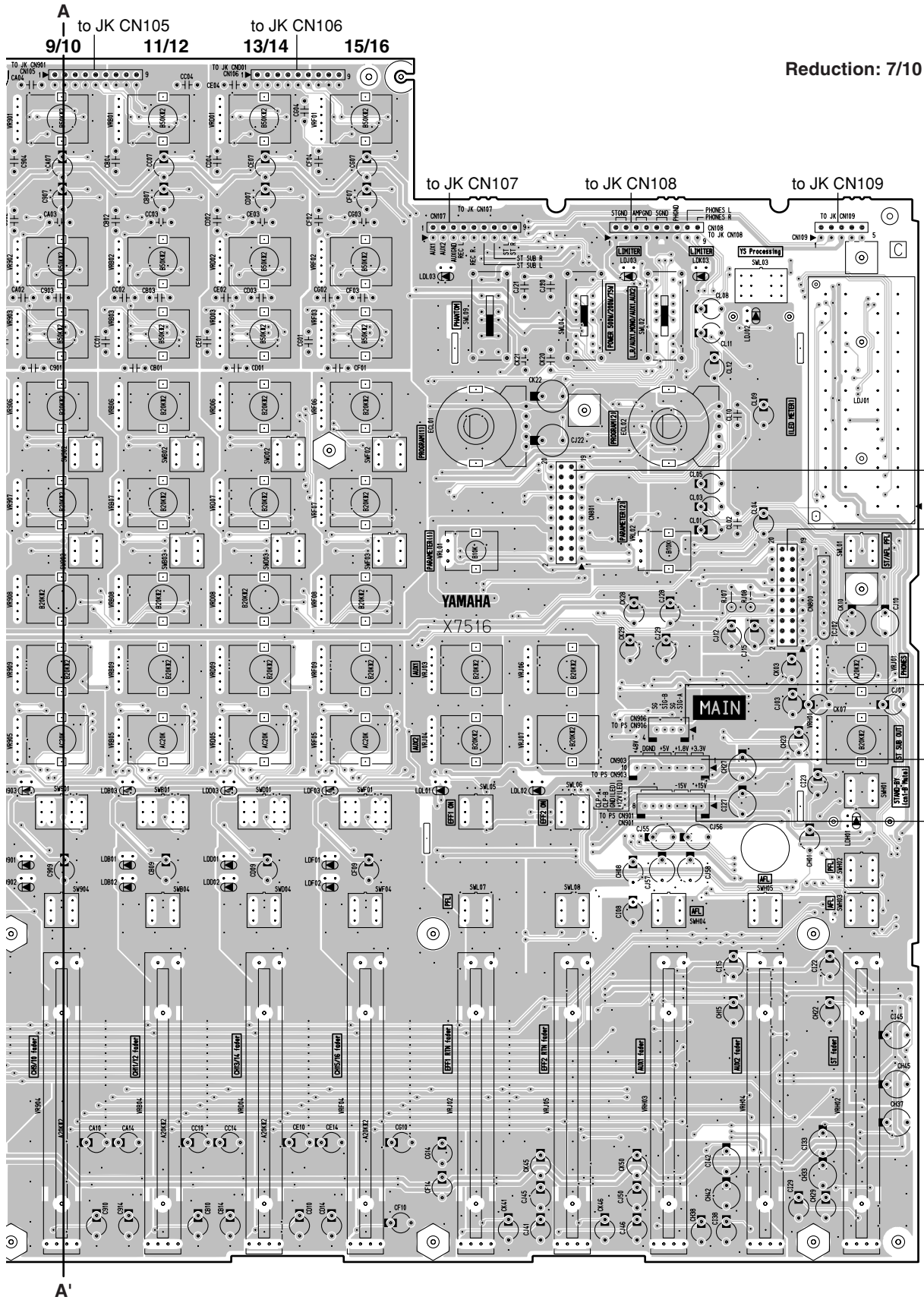


Pattern side (パターン側)

• MAIN Circuit Board



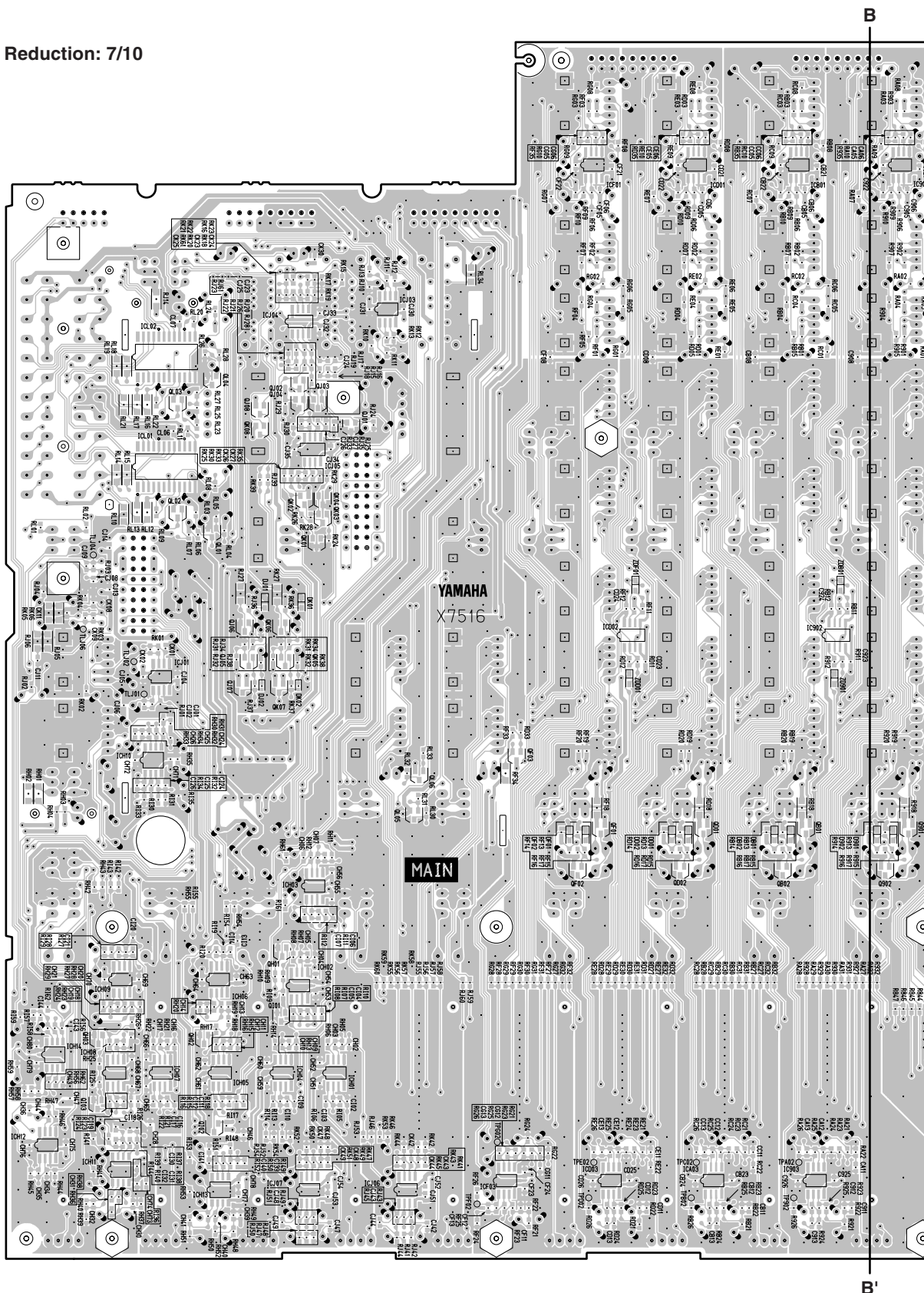
Component side (部品側)



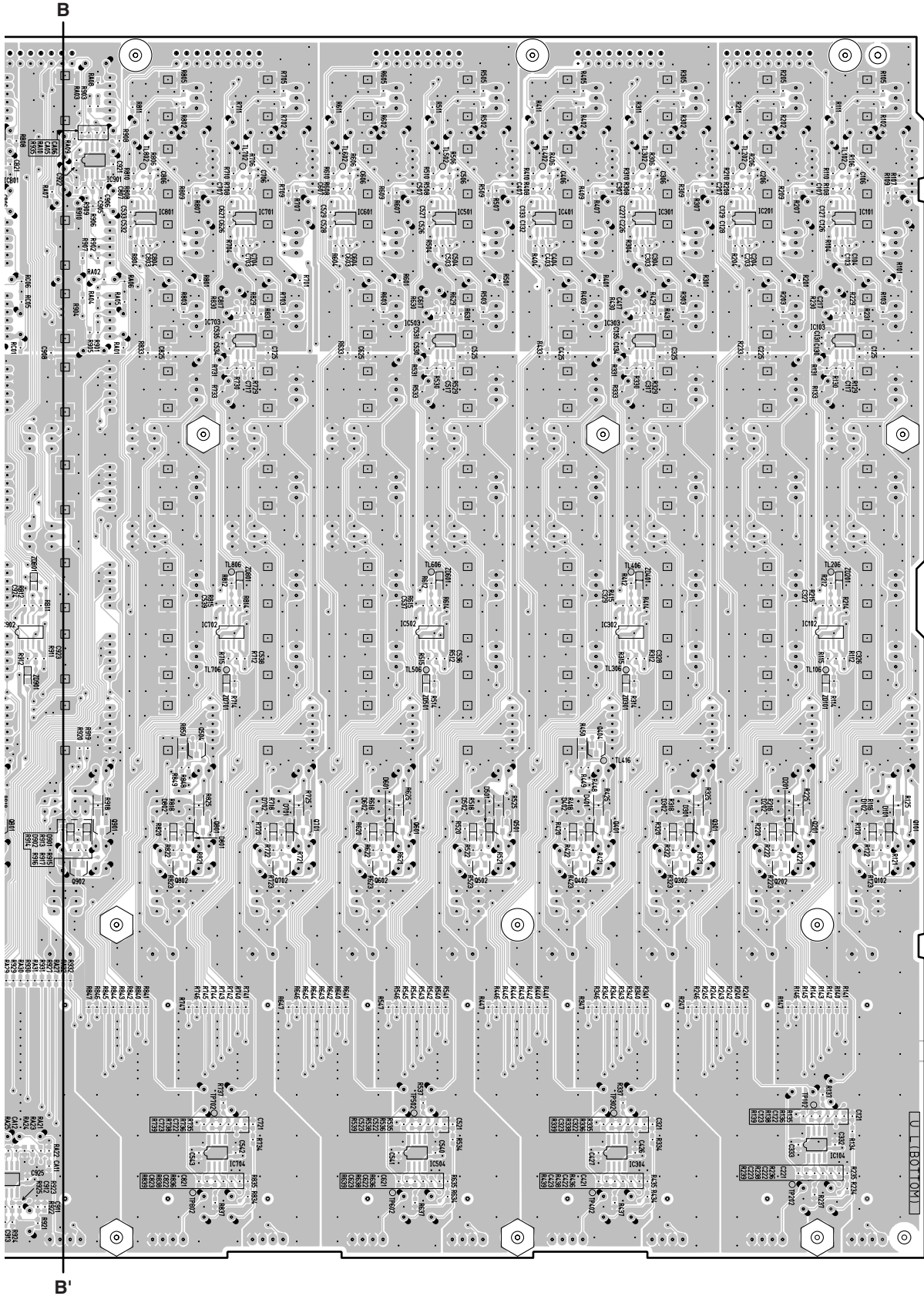
Reduction: 7/10

• MAIN Circuit Board

Reduction: 7/10

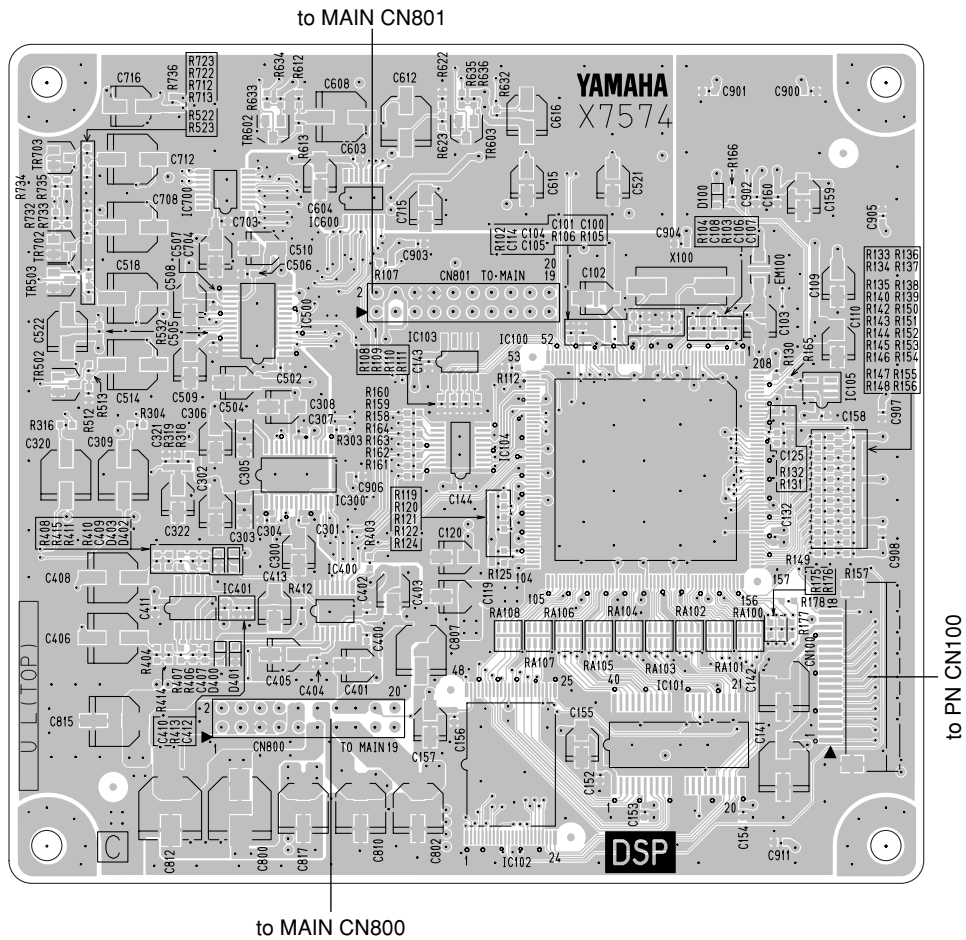


Pattern side (パターン側)



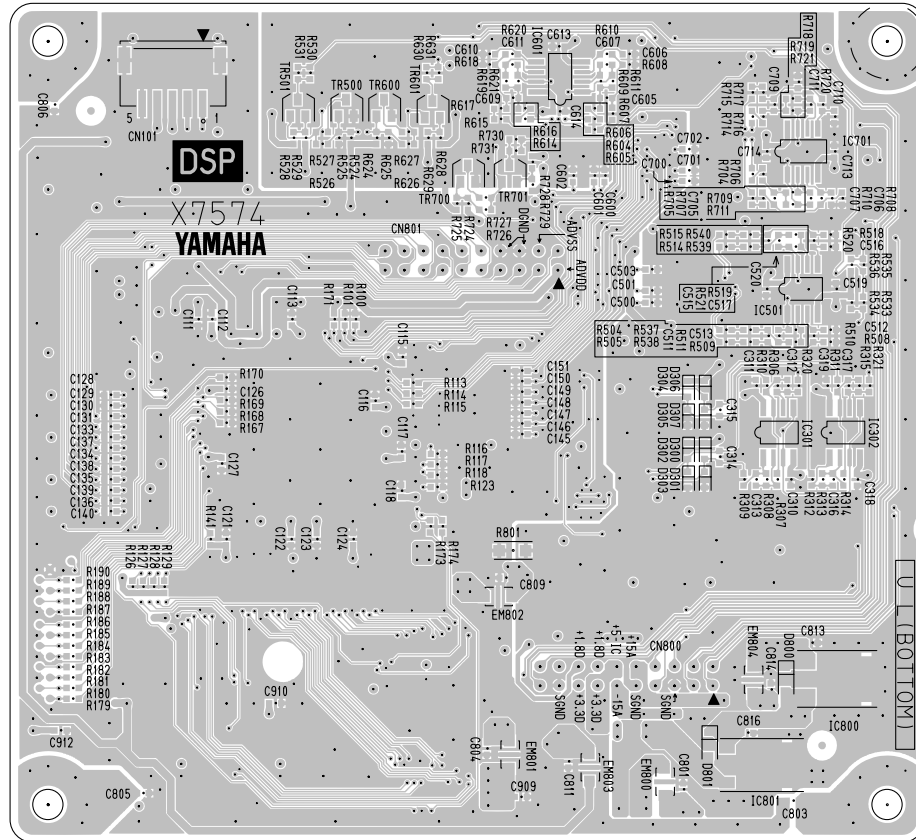
Pattern side (パターン側)

• DSP Circuit Board



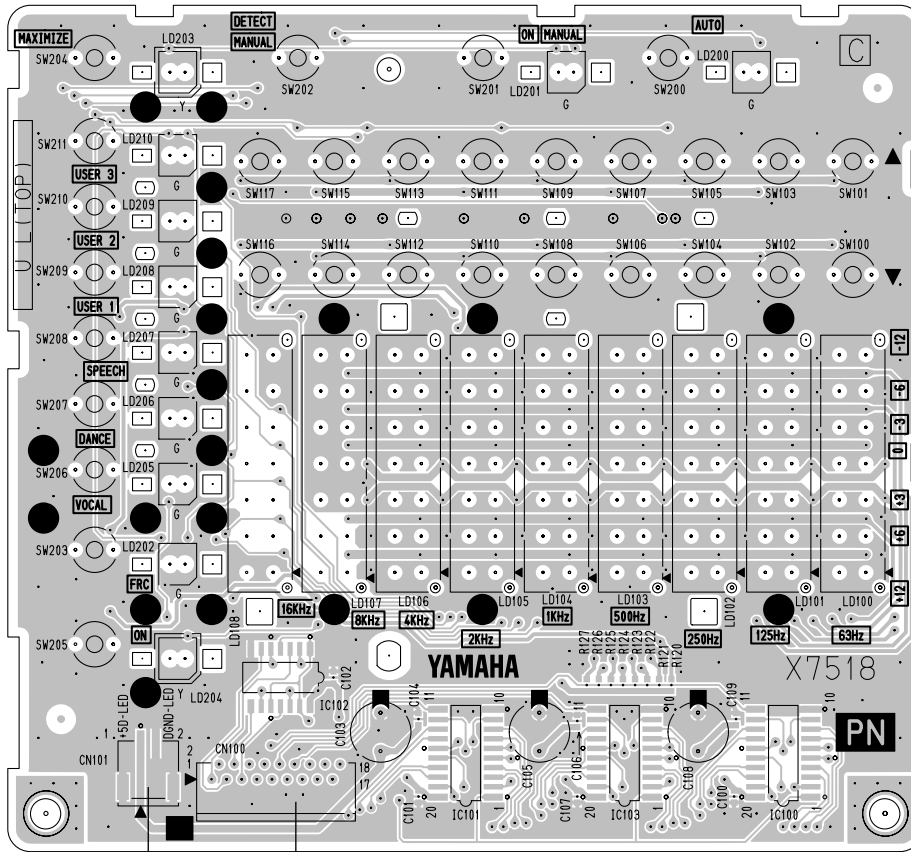
Component side (部品側)

• DSP Circuit Board



Pattern side (パターン側)

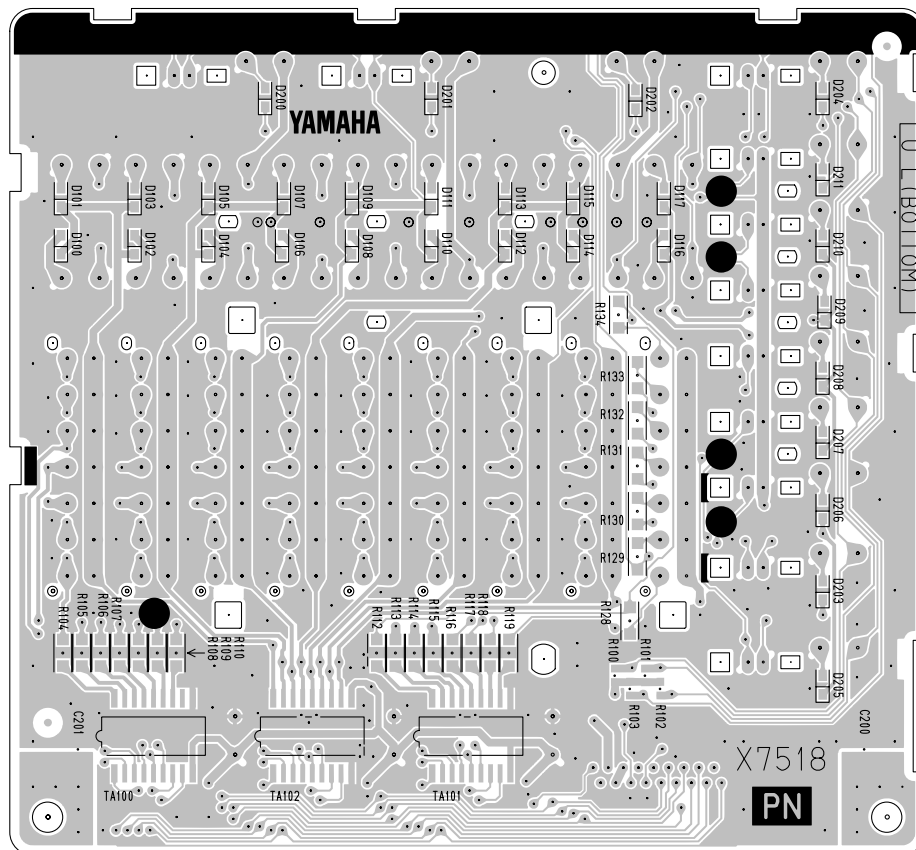
• PN Circuit Board



to PS CN907 to DSP CN100

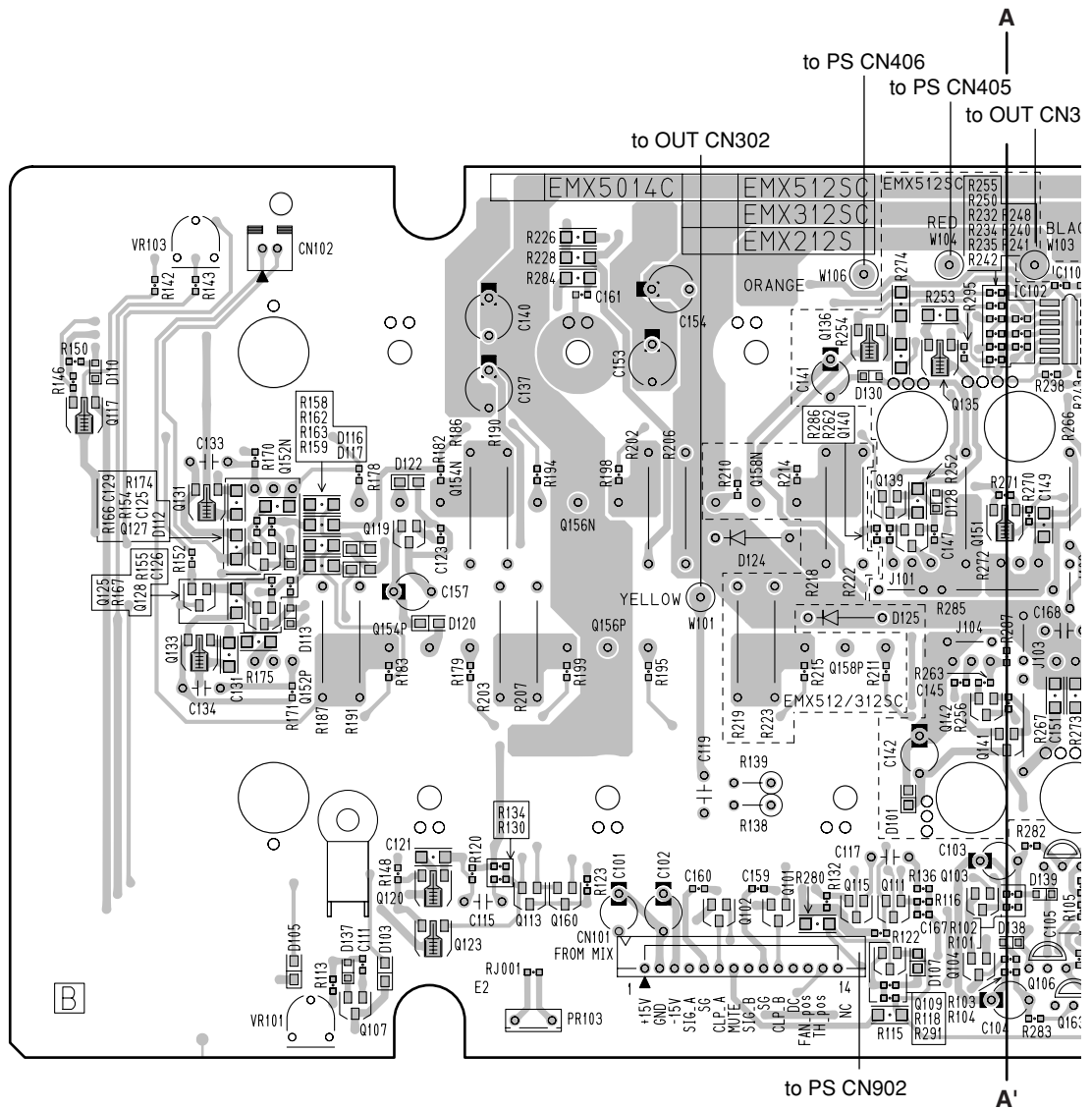
Component side (部品側)

• PN Circuit Board

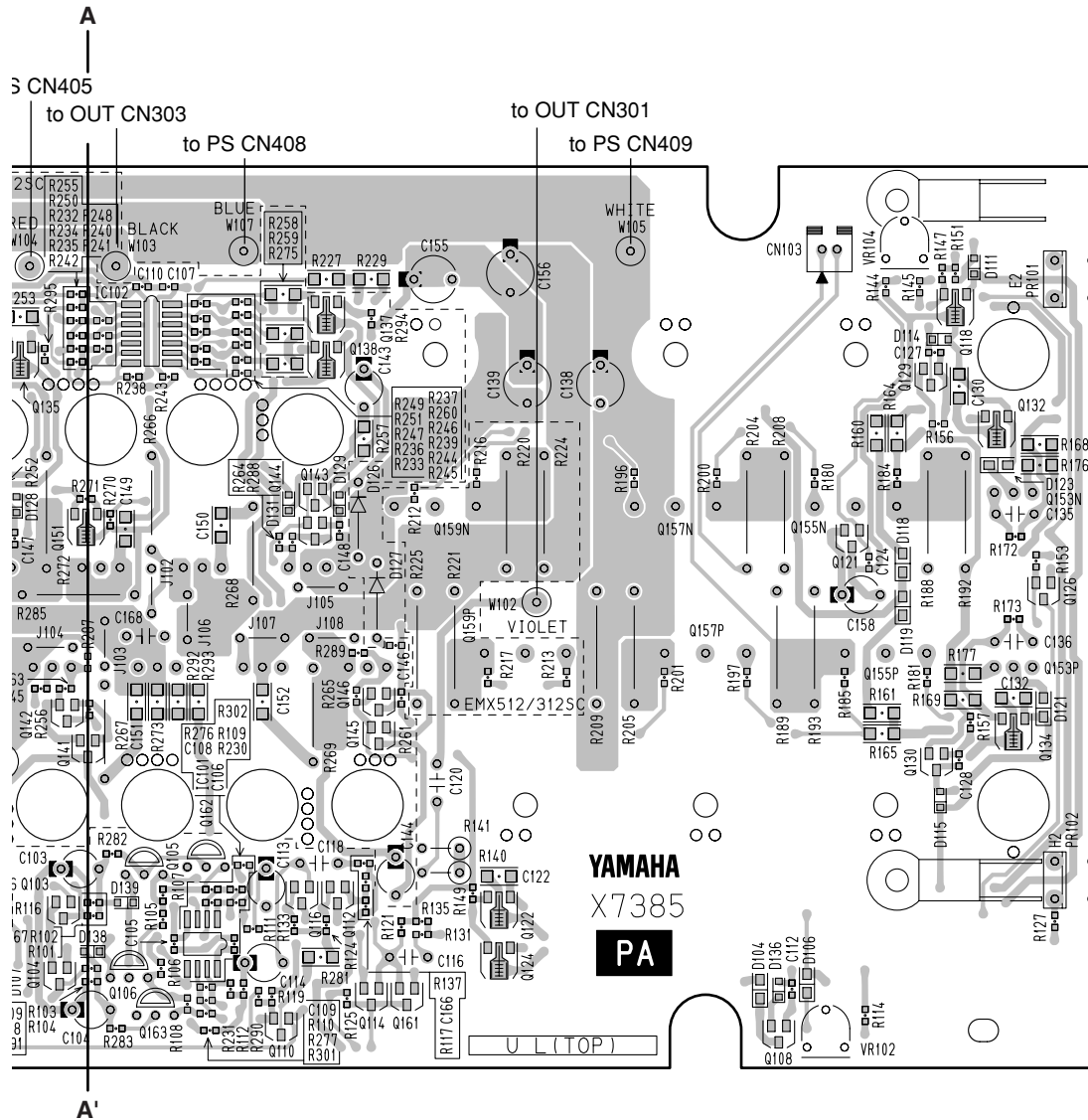


Pattern side (パターン側)

• PA Circuit Board

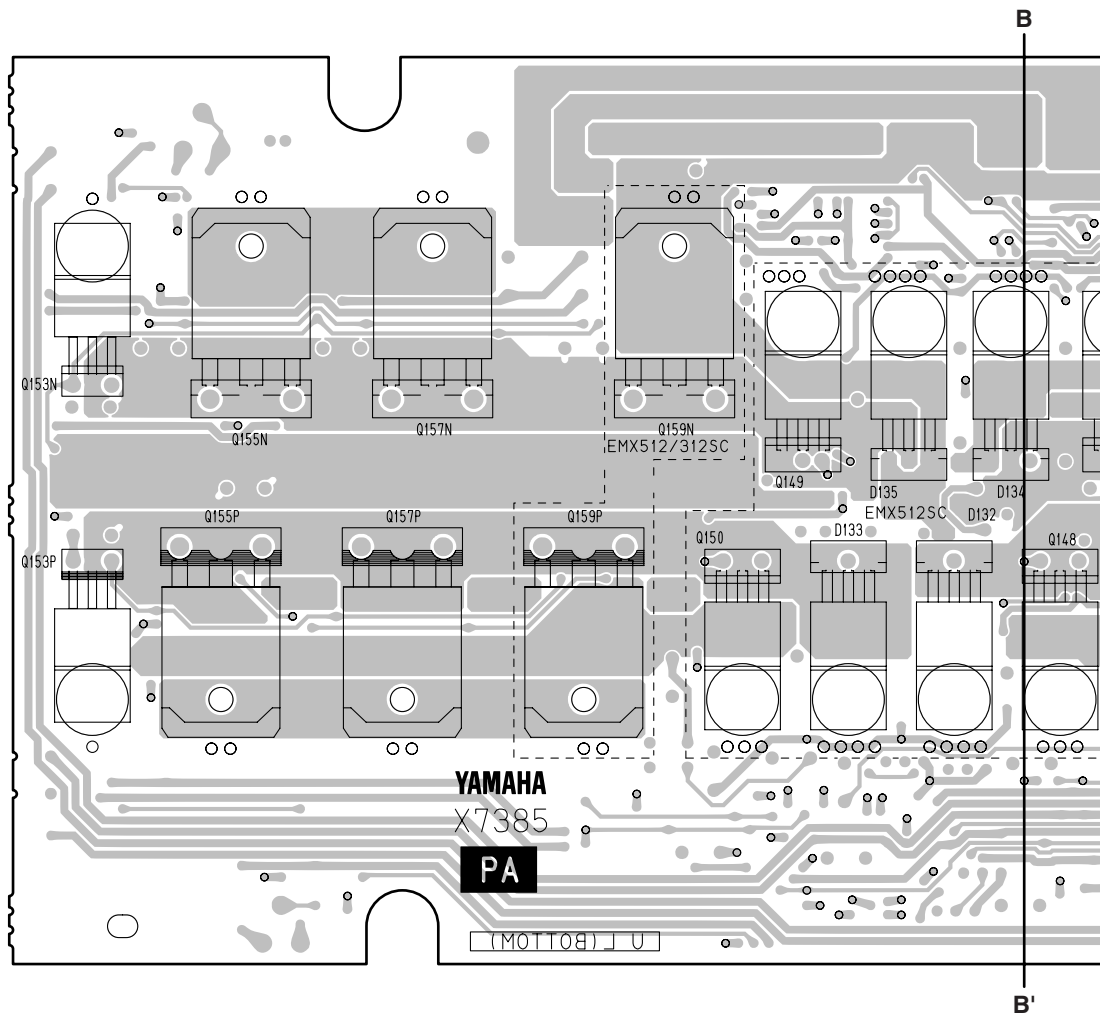


Component side (部品側)

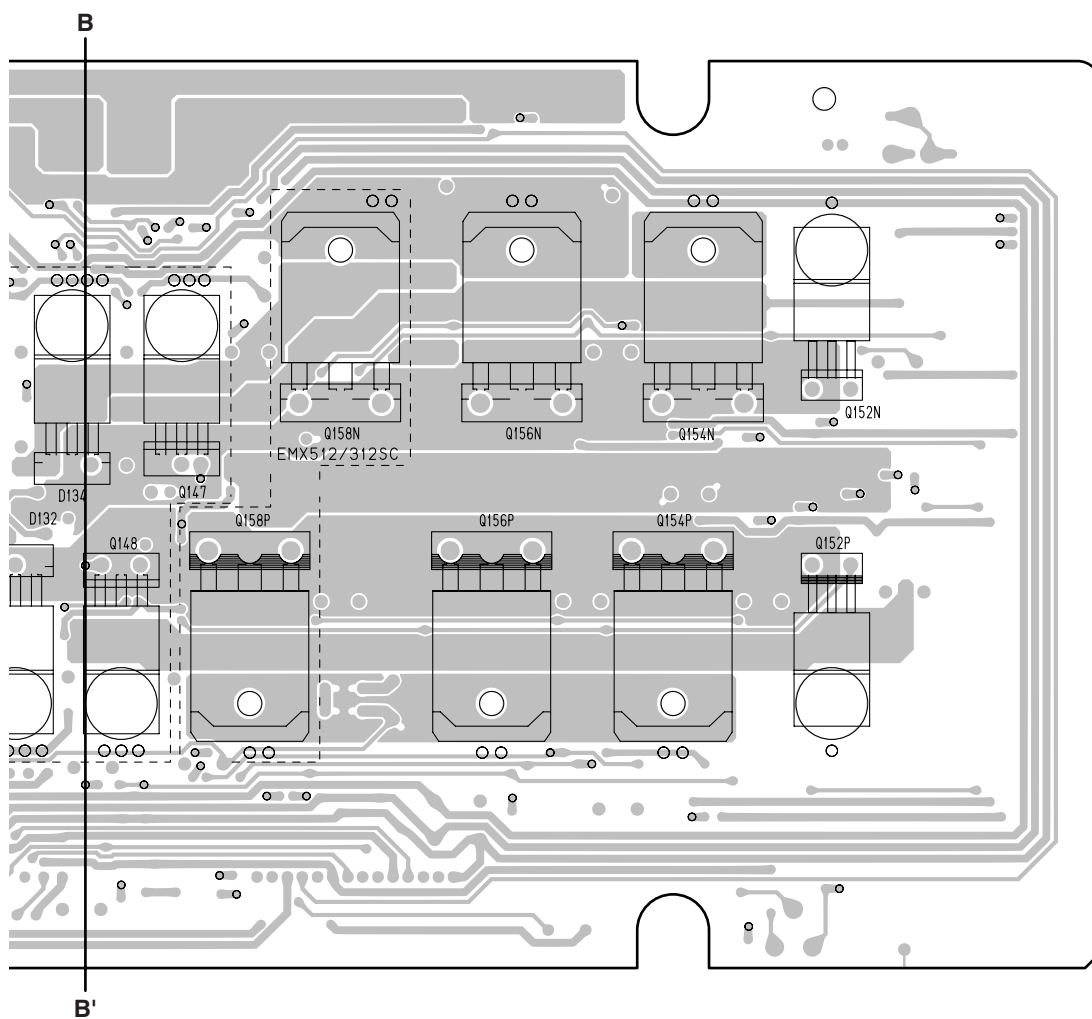


Component side (部品側)

• PA Circuit Board

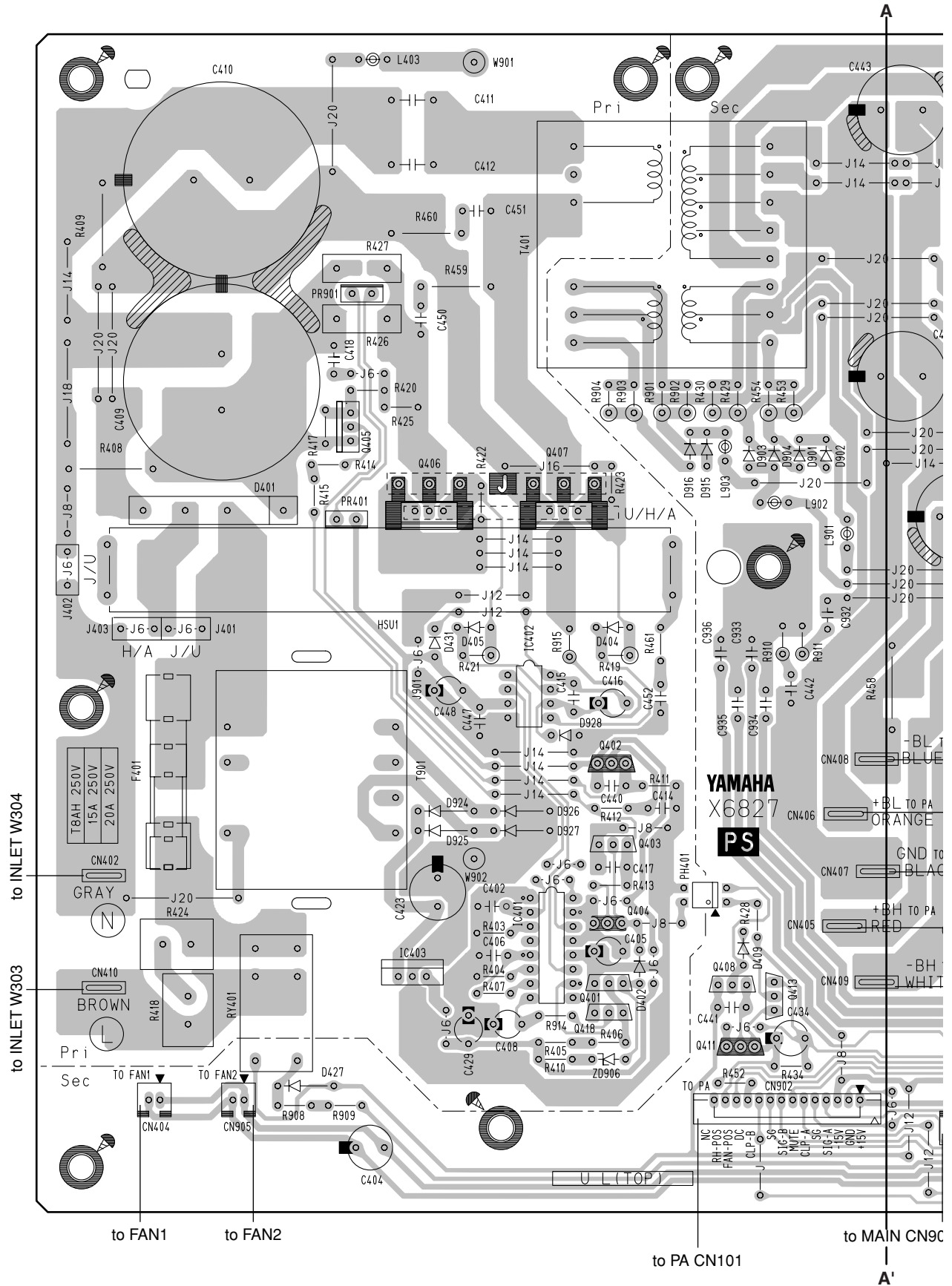


Pattern side (パターン側)

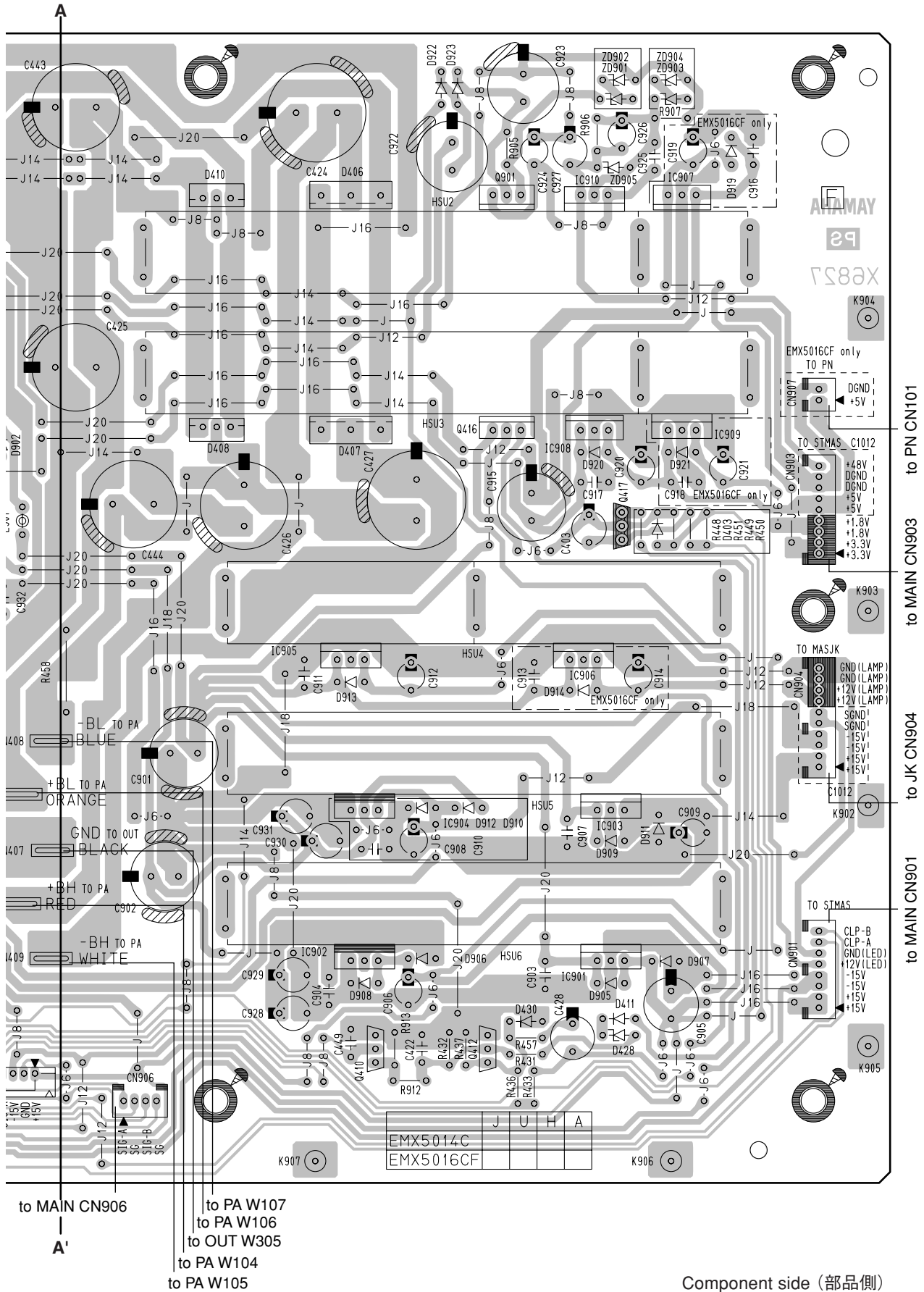


Pattern side (パターン側)

• PS Circuit Board



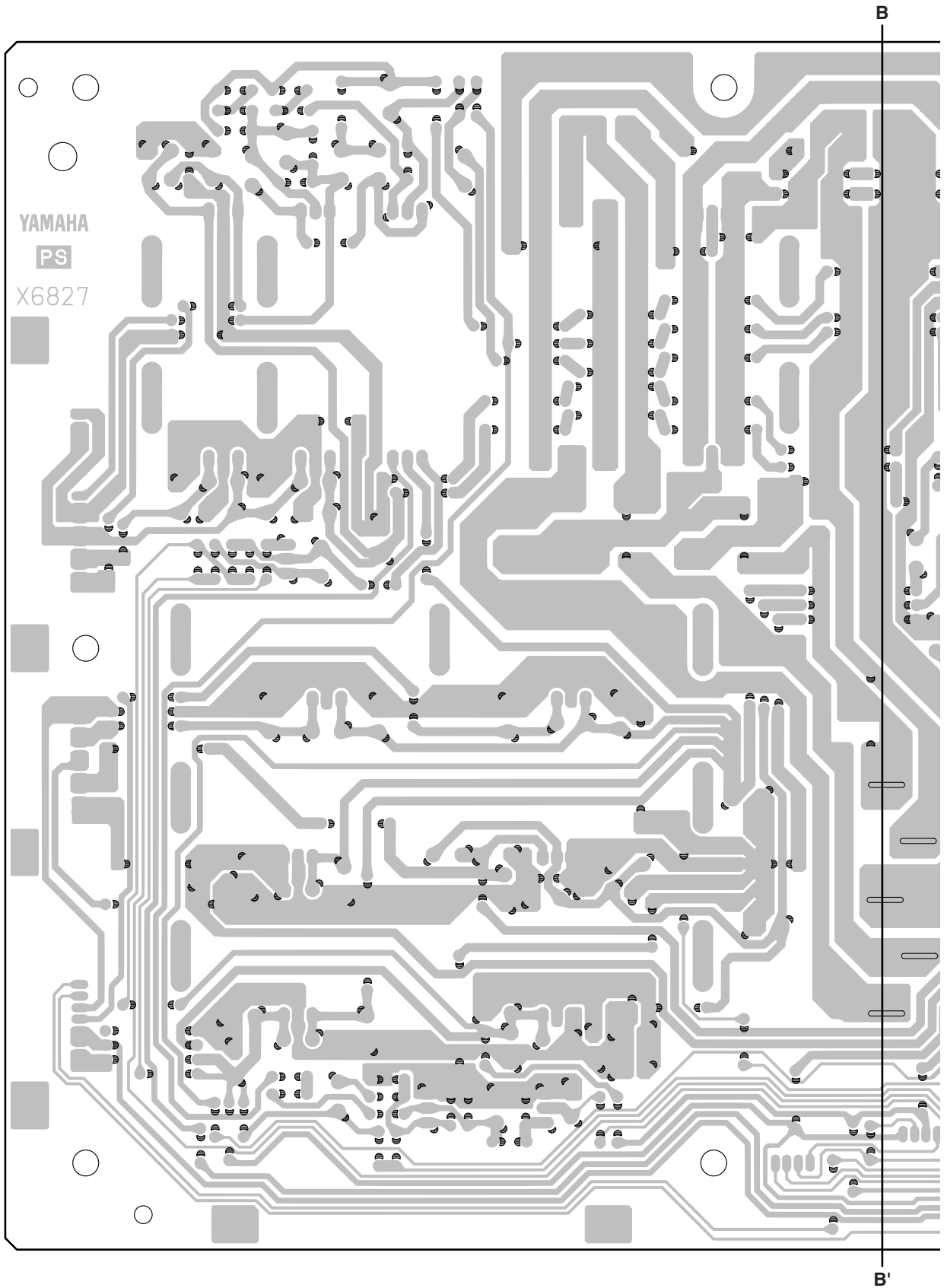
Component side (部品側)



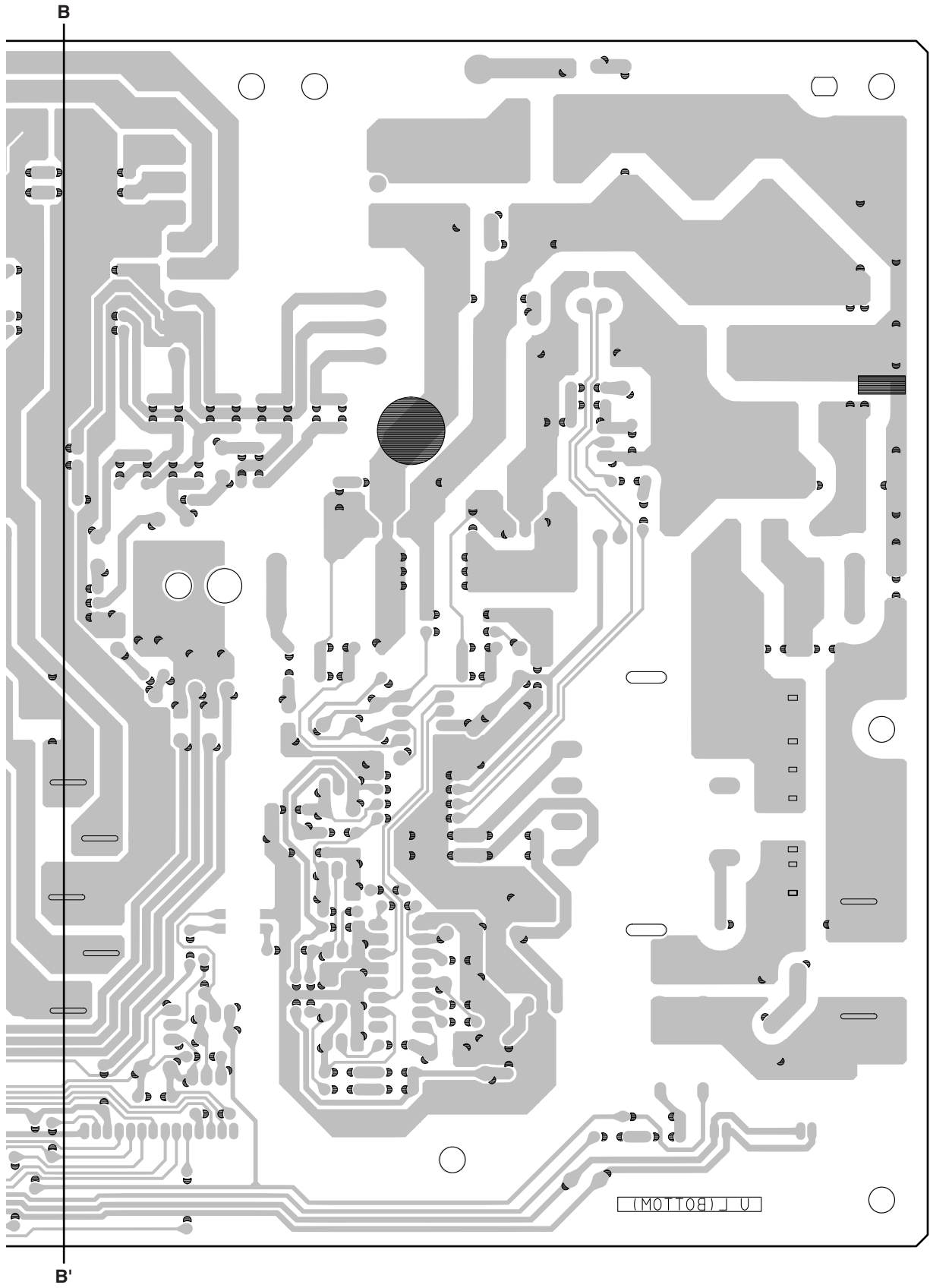
2NA-WF53390 Δ

Component side (部品側)

• PS Circuit Board

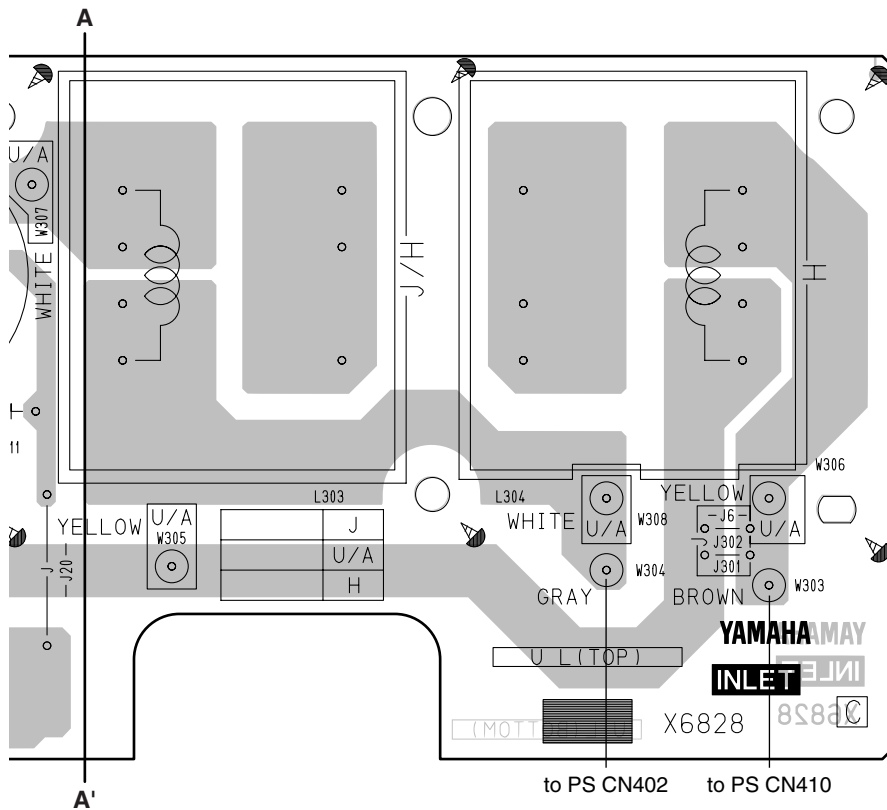
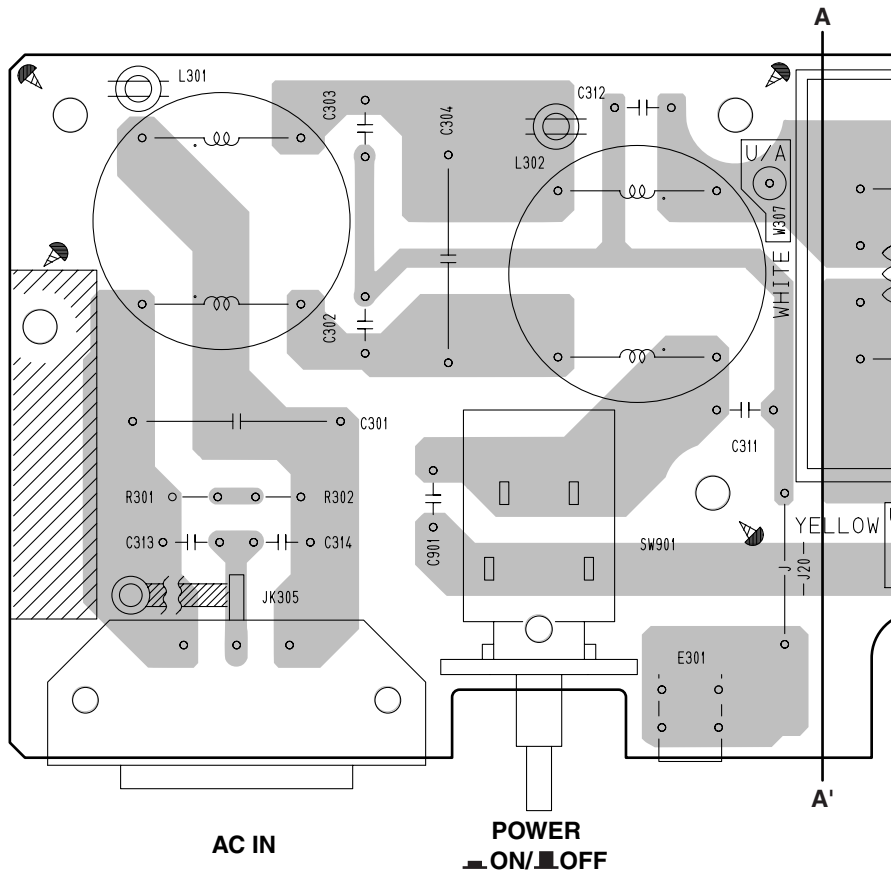


Pattern side (パターン側)



Pattern side (パターン側)

• INLET Circuit Board



Component side (部品側)

■ TEST PROGRAM

1. Required items

EMX5016CF main unit : 1 pc
Foot switch (such as FC5) : 2 pcs

2. Connection

Connect the foot switches, such as FC5, to each of the EFF1 ON/OFF jack and EFF2 ON/OFF jack.

3. Operation

3-1 Entry of the test program

While pressing the [VOCAL] and [MAXIMIZE] switches, turn on the power to the EMX5016CF.

Initial display of the entry mode

The "TST" is displayed on the GEQ display.

Also, the seven indicators ([GEQ ON], [FRC], [VOCAL], [DANCE], [SPEECH], [USER 1] and [USER 2]) light up.

When in the entry mode, the audio signal is bypassed as shown below.

- EFF 1 IN -> EFF 1 OUT L
- EFF 1 IN -> EFF 1 OUT R
- EFF 2 IN -> EFF 2 OUT L
- EFF 2 IN -> EFF 2 OUT R
- GEQ IN L -> GEQ OUT R
- GEQ IN R -> GEQ OUT R

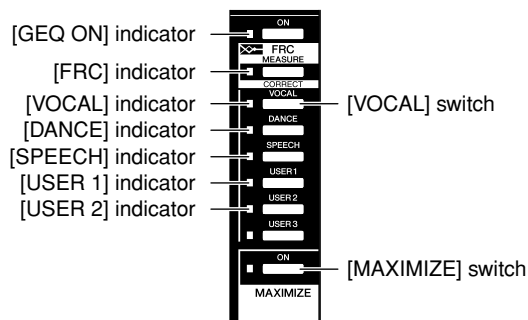
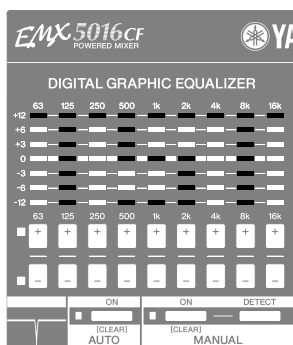


Fig. 1

3-2 Executing the test and judgment display

When in the entry mode, press the corresponding key to start the test.

After executing the test, the judgment (OK or NG) is displayed on the GEQ display for three seconds and then the mode returns to the entry mode automatically.

At that time, the corresponding indicator turns off (OK judgment) or starts blinking (NG judgment).

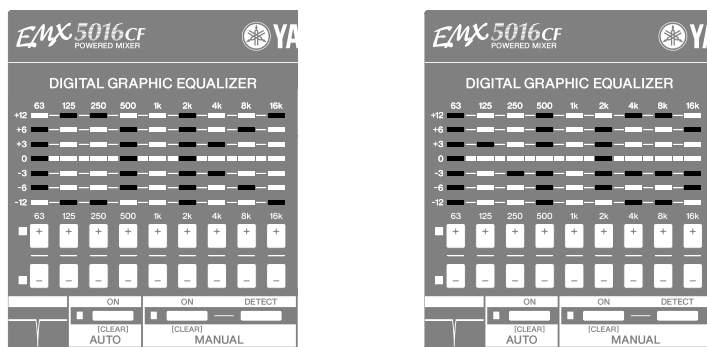


Fig. 2

The following test items table shows outline of tests.

Test items table

No.	Test item	Outline of tests
1	EEPROM	Press the [GEQ ON] switch to start the test, and judgment is displayed by [GEQ ON] indicator's off/blinking.
2	DRAM	Press the [FRC] switch to start the test, and judgment is displayed by [FRC] indicator's off/blinking.
3	LED	Press the [VOCAL] switch to start the test, and judgment is displayed by [VOCAL] indicator's off/blinking.
4	SWITCH	Press the [DANCE] switch to start the test, and judgment is displayed by [DANCE] indicator's off/blinking.
5	FOOT SWITCH	Press the [SPEECH] switch to start the test, and judgment is displayed by [SPEECH] indicator's off/blinking.
6	VOLUME	Press the [USER 1] switch to start the test, and judgment is displayed by [USER 1] indicator's off/blinking.
7	ENCODER	Press the [USER 2] switch to start the test, and judgment is displayed by [USER 2] indicator's off/blinking.

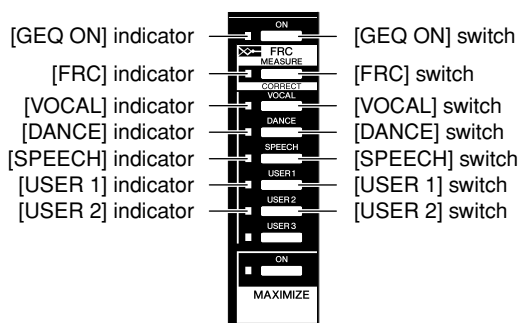


Fig. 3

4. Outline of tests

4-1 EEPROM test

Press the [GEQ ON] switch to start the EEPROM test.
The judgment is displayed as shown below.

Judgment display

Judgment	GEQ display	[GEQ ON] indicator
OK	"OK"	Off
NG	"NG"	Blinking

4-2 DRAM test

Press the [FRC] switch to start the DRAM test.
The judgment is displayed as shown below.

Judgment display

Judgment	GEQ display	[FRC] indicator
OK	"OK"	Off
NG	"NG"	Blinking

4-3 LED test

Press the [VOCAL] switch to start the LED test.

Check the indicators light on in following order.

1	All indicators of [63 Hz] light up.	13	[FRC] indicator lights up.
2	All indicators of [125 Hz] light up.	14	[VOCAL] indicator lights up.
3	All indicators of [250 Hz] light up.	15	[DANCE] indicator lights up.
4	All indicators of [500 Hz] light up.	16	[SPEECH] indicator lights up.
5	All indicators of [1 kHz] light up.	17	[USER 1] indicator lights up.
6	All indicators of [2 kHz] light up.	18	[USER 2] indicator lights up.
7	All indicators of [4 kHz] light up.	19	[USER 3] indicator lights up.
8	All indicators of [8 kHz] light up.	20	[MAXIMIZE] indicator lights up.
9	All indicators of [16 kHz] light up.	21	[EFF 1 ON] indicator lights up.
10	[AUTO] indicator lights up.	22	[EFF 2 ON] indicator lights up.
11	[MANUAL ON] indicator lights up.	23	All of above mentioned indicators light up.
12	[GEQ ON] indicator lights up.		

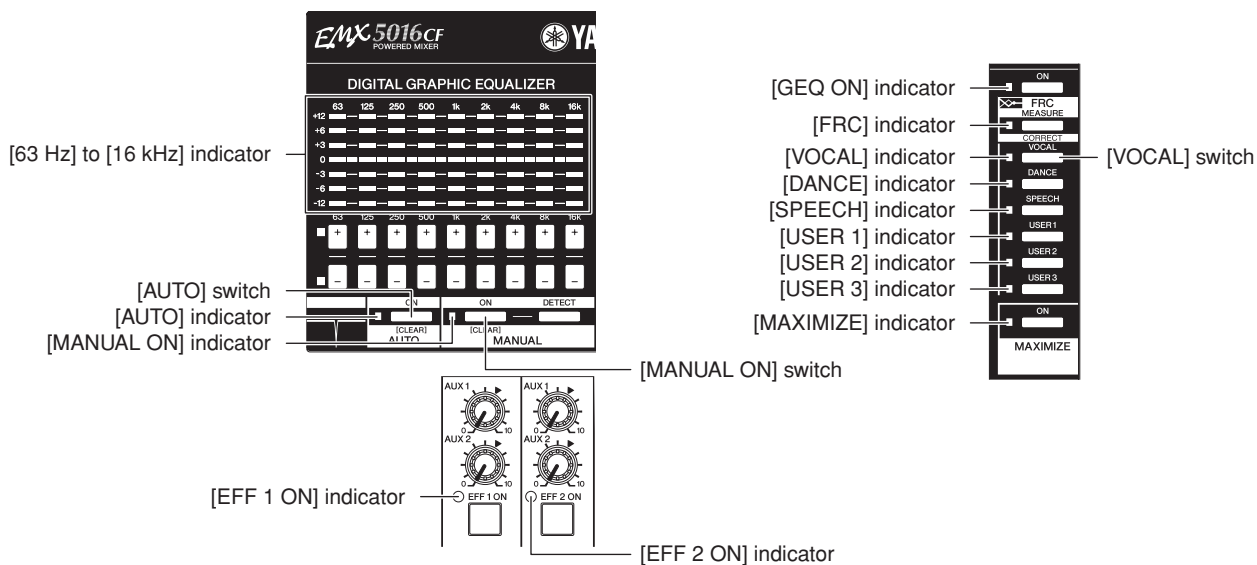


Fig. 4

When the test is end at step 23, the mode turns to the judgment input mode.

Then the [AUTO] and [MANUAL ON] indicators start blinking alternately.

Judgment input

When OK, press the [AUTO] switch to finish the LED test.

When NG, press the [MANUAL ON] switch to finish the LED test.

Note:

When neither the [AUTO] switch nor the [MANUAL ON] switch are pressed within five seconds, the test result is judged as NG automatically and then the LED test is finished.

The judgment is displayed as shown below.

Judgment display

Judgment	GEQ display	[VOCAL] indicator
OK	“OK”	Off
NG	“NG”	Blinking

4-4 SWITCH test

Press the [DANCE] switch to start the SWITCH test.

Then the “63 Hz: +12 dB” indicator lights up.

Press the [63 Hz +] switch within five seconds.

When OK, the “63 Hz: +12 dB” indicator turns off and then the mode turns to waiting mode for next switch input.

When NG, the “63 Hz: +12 dB” indicator starts blinking and then the mode turns to waiting mode for next switch input.

Note:

When the corresponding switch is not pressed within five seconds, the test result is judged as NG automatically and then the mode turns to waiting mode for next switch input.

The following list shows the test order and the corresponding indicators.

No.	Switch	Indicators	No.	Switch	Indicators
1	GEQ 63 Hz [+]	GEQ 63 Hz: +12 dB	17	GEQ 16 kHz [+]	GEQ 16 kHz: +12 dB
2	GEQ 63 Hz [-]	GEQ 63 Hz: -12 dB	18	GEQ 16 kHz [-]	GEQ 16 kHz: -12 dB
3	GEQ 125 Hz [+]	GEQ 125 Hz: +12 dB	19	AUTO	AUTO
4	GEQ 125 Hz [-]	GEQ 125 Hz: -12 dB	20	MANUAL ON	MANUAL ON *
5	GEQ 250 Hz [+]	GEQ 250 Hz: +12 dB	21	MANUAL DETECT	
6	GEQ 250 Hz [-]	GEQ 250 Hz: -12 dB	22	GEQ ON	GEQ ON
7	GEQ 500 Hz [+]	GEQ 500 Hz: +12 dB	23	FRC	FRC
8	GEQ 500 Hz [-]	GEQ 500 Hz: -12 dB	24	VOCAL	VOCAL
9	GEQ 1 kHz [+]	GEQ 1 kHz: +12 dB	25	DANCE	DANCE
10	GEQ 1 kHz [-]	GEQ 1 kHz: -12 dB	26	SPEECH	SPEECH
11	GEQ 2 kHz [+]	GEQ 2 kHz: +12 dB	27	USER 1	USER 1
12	GEQ 2 kHz [-]	GEQ 2 kHz: -12 dB	28	USER 2	USER 2
13	GEQ 4 kHz [+]	GEQ 4 kHz: +12 dB	29	USER 3	USER 3
14	GEQ 4 kHz [-]	GEQ 4 kHz: -12 dB	30	MAXIMIZE	MAXIMIZE
15	GEQ 8 kHz [+]	GEQ 8 kHz: +12 dB	31	EFF 1 ON	EFF 1 ON
16	GEQ 8 kHz [-]	GEQ 8 kHz: -12 dB	32	EFF 2 ON	EFF 2 ON

* The “MANUAL ON” indicator keeps lighting on until the [MANUAL DETECT] switch is pressed.

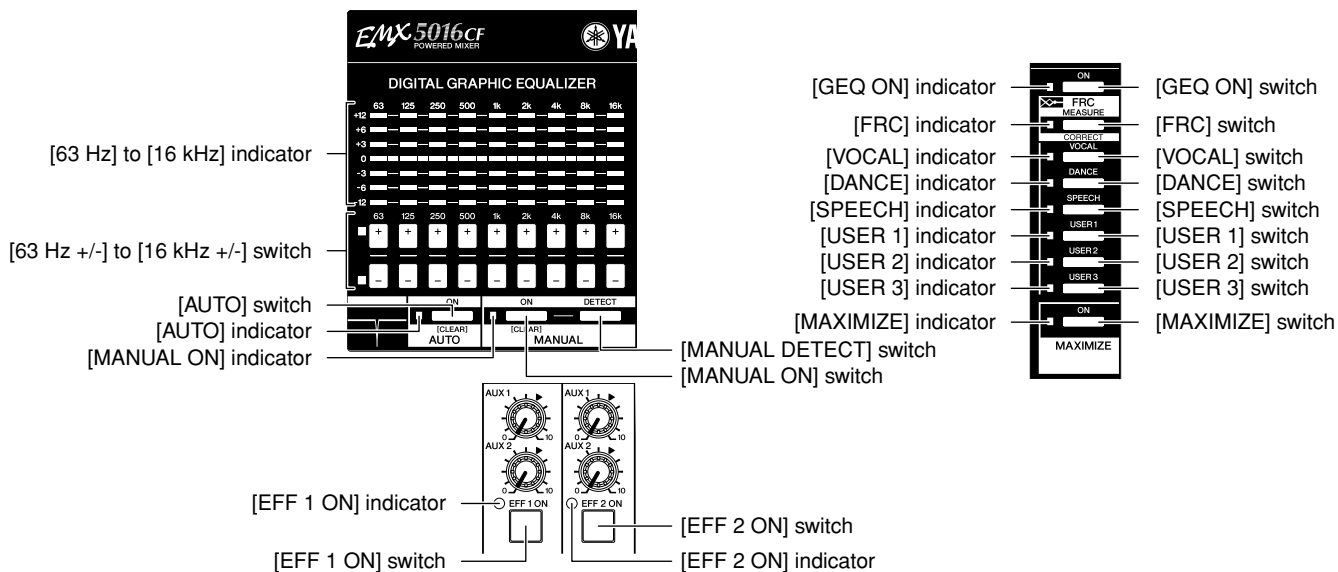


Fig. 5

When the test is end at step 32, the judgment is displayed.

The judgment is displayed as shown below.

Judgment display

Judgment	GEQ display	[DANCE] indicator
OK	“OK”	Off
NG	“NG”	Blinking

The “OK” is displayed only when all test results of No. 1 to No. 32 are judged as OK.

The “NG” is displayed when the NG judgment is one or more.

4-5 FOOT SW test

Press the [SPEECH] switch to start the FOOT SW test.

Then the "EFF 1 ON" indicator lights up.

Step the FOOT switch connected to the EFF 1 ON/OFF jack within five seconds.

When OK, the [EFF 1 ON] indicator turns off.

When NG, the [EFF 1 ON] indicator starts blinking.

Note:

When the corresponding FOOT switch is not stepped within five seconds, the test result is judged as NG automatically and then the [EFF 1 ON] indicator starts blinking.

Next the [EFF 2 ON] indicator lights up.

Step the FOOT switch connected to the EFF2 ON/OFF jack within five seconds.

When OK, the [EFF 2 ON] indicator turns off.

When NG, the [EFF 2 ON] indicator starts blinking.

Note:

When the corresponding FOOT switch is not stepped within five seconds, the test result is judged as NG automatically and then the FOOT SW test is finished.

The judgment is displayed as shown below.

Judgment display

Judgment	GEQ display	[SPEECH] indicator
OK	"OK"	Off
NG	"NG"	Blinking

The "OK" is displayed only when the both of two test results are judged as OK.

4-6 ENCODER test

Press the [USER 1] switch to start the ENCODER test.

Then the "1" is displayed on the GEQ display.

Rotate the EFF 1 program dial one time within five seconds.

Note:

When the EFF 1 program dial is not rotated within five seconds, the test result is judged as NG automatically.

Next the "2" is displayed on the GEQ display.

Rotate the EFF 2 program dial one time within five seconds.

Note:

When the EFF 2 program dial is not rotated within five seconds, the test result is judged as NG automatically and the ENCODER test is finished.

The judgment is displayed as shown below.

Judgment display

Judgment	GEQ display	[USER 1] indicator
OK	"OK"	Off
NG	"NG"	Blinking

The "OK" is displayed only when the both of two test results are judged as OK.

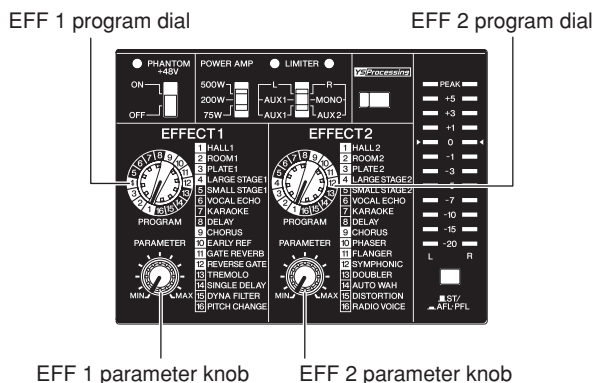


Fig. 6

4-7 VOLUME test

Press the [USER 2] switch to start the VOLUME test.
 The “1” is displayed on the GEQ display.
 Rotate the EFF 1 parameter knob one time within five seconds.

Note:

When the EFF 1 parameter knob is not rotated within five seconds, the test result is judged as NG automatically.

Next the “2” is displayed on the GEQ display.
 Rotate the EFF 2 parameter knob one time within five seconds.

Note:

When the EFF 2 parameter knob is not rotated within five seconds, the test result is judged as NG automatically and the VOLUME test is finished.

The judgment is displayed as shown below.

Judgment display

Judgment	GEQ display	[USER 2] indicator
OK	“OK”	Off
NG	“NG”	Blinking

The “OK” is displayed only when the both of two test results are judged as OK.

4-8 Total judgment

- When all of seven indicators ([GEQ ON], [FRC], [VOCAL], [DANCE], [SPEECH], [USER 1] and [USER 2]) turn off, you can judge the inspected EMX5016CF passed in all tests of the test program.
- The blinking indicator shows the corresponding test result is judged as NG.
- Also, the lighting indicator shows the corresponding test is not executed yet.

5. Additional function

When in the entry mode, press the [EFF 1] switch.
 Then the 1 kHz, -40.8 dBFS sine wave is output at EFF 1 OUT L and EFF 1 OUT R terminals.
 At this time, the EFF 1 indicator turns on.
 Press the [EFF 1] switch again, it turns to entry mode and then the EFF 1 indicator turns off.
 When in the entry mode, press the [EFF 2] switch.
 Then the 1 kHz, -40.8 dBFS sine wave is output at EFF 2 OUT L and EFF 2 OUT R terminals.
 At this time, the EFF 2 indicator turns on.
 Press the [EFF 2] switch again, it turns to entry mode and then the EFF 2 indicator turns off.

■ テストプログラム

1. 必要なもの

EMX5016CF本体	: 1台
FC5などのフットスイッチ	: 2台

2. 接続

EFF 1 ON/OFF端子とEFF 2 ON/OFF端子それぞれにFC5などのフットスイッチを接続します。

3. 操作

3-1 テストプログラムの起動

[VOCAL]スイッチと[MAXIMIZE]スイッチを押しながらEMX5016CFの電源をONします。

エントリーモードの初期表示

GEQディスプレイに“TST”と表示されます。

また、7つのインジケータ([GEQ ON]、[FRC]、[VOCAL]、[DANCE]、[SPEECH]、[USER 1]、[USER 2])が点灯します。

エントリーモードでは音声信号は下記の経路でのバイパス状態になります。

• EFF 1 IN	-> EFF 1 OUT L
• EFF 1 IN	-> EFF 1 OUT R
• EFF 2 IN	-> EFF 2 OUT L
• EFF 2 IN	-> EFF 2 OUT R
• GEQ IN L	-> GEQ OUT R
• GEQ IN R	-> GEQ OUT R

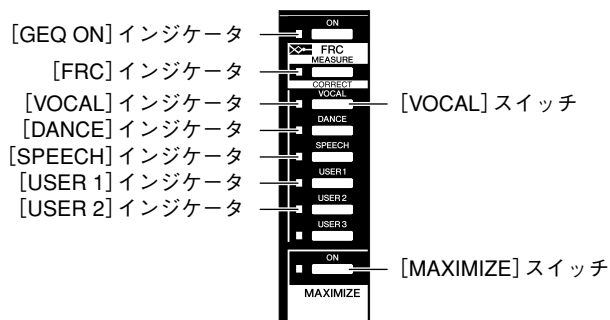
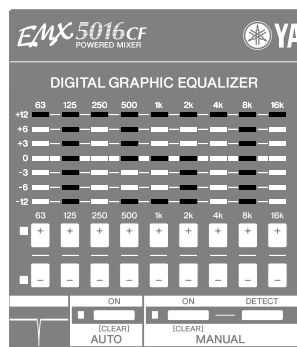


Fig. 1

3-2 検査の実行と判定結果の表示

エントリーモードにおいて、所定のスイッチを押して検査をスタートします。

検査終了後、GEQディスプレイに判定結果(OKまたはNG)を3秒間表示した後、自動的にエントリーモードに戻ります。

この時、GEQディスプレイの表示は“TST”に戻ります。

また、検査項目に対応するインジケータは消灯(OK判定)または点滅(NG判定)します。

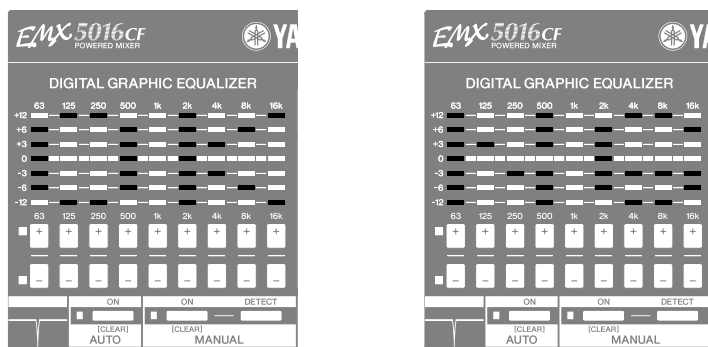


Fig. 2

下記の検査項目一覧に検査の内容を示します。

検査項目一覧

No.	項目	内容
1	EEPROM	[GEQ ON]スイッチで検査スタート、判定結果を[GEQ ON]インジケータの消灯/点滅で表示。
2	DRAM	[FRC]スイッチで検査スタート、判定結果を[FRC]インジケータの消灯/点滅で表示。
3	LED	[VOCAL]スイッチで検査スタート、判定結果を[VOCAL]インジケータの消灯/点滅で表示。
4	SWITCH	[DANCE]スイッチで検査スタート、判定結果を[DANCE]インジケータの消灯/点滅で表示。
5	FOOT SWITCH	[SPEECH]スイッチで検査スタート、判定結果を[SPEECH]インジケータの消灯/点滅で表示。
6	ENCODER	[USER 1]スイッチで検査スタート、判定結果を[USER 1]インジケータの消灯/点滅で表示。
7	VOLUME	[USER 2]スイッチで検査スタート、判定結果を[USER 2]インジケータの消灯/点滅で表示。

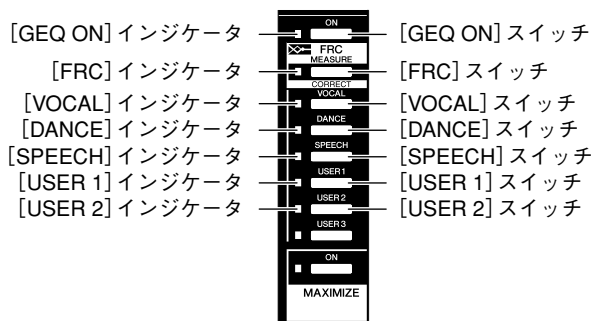


Fig. 3

4. 各検査項目の説明

4-1 EEPROM検査

[GEQ ON]スイッチを押してEEPROM検査をスタートします。
判定結果は下記のように表示されます。

判定結果の表示

判定	GEQディスプレイ	[GEQ ON]インジケータ
OK	“OK”	消灯
NG	“NG”	点滅

4-2 DRAM検査

[FRC]スイッチを押してDRAM検査をスタートします。
判定結果は下記のように表示されます。

判定結果の表示

判定	GEQディスプレイ	[FRC]インジケータ
OK	“OK”	消灯
NG	“NG”	点滅

4-3 LED検査

[VOCAL]スイッチを押してLED検査をスタートします。

下記の順で表示されることを目視確認します。

1	[63 Hz]のインジケータすべてが点灯	13	[FRC]インジケータが点灯
2	[125 Hz]のインジケータすべてが点灯	14	[VOCAL]インジケータが点灯
3	[250 Hz]のインジケータすべてが点灯	15	[DANCE]インジケータが点灯
4	[500 Hz]のインジケータすべてが点灯	16	[SPEECH]インジケータが点灯
5	[1 kHz]のインジケータすべてが点灯	17	[USER 1]インジケータが点灯
6	[2 kHz]のインジケータすべてが点灯	18	[USER 2]インジケータが点灯
7	[4 kHz]のインジケータすべてが点灯	19	[USER 3]インジケータが点灯
8	[8 kHz]のインジケータすべてが点灯	20	[MAXIMIZE ON]インジケータが点灯
9	[16 kHz]のインジケータすべてが点灯	21	[EFF 1 ON]インジケータが点灯
10	[AUTO]インジケータが点灯	22	[EFF 2 ON]インジケータが点灯
11	[MANUAL ON]インジケータが点灯	23	上記すべてのインジケータが点灯
12	[GEQ ON]インジケータが点灯		

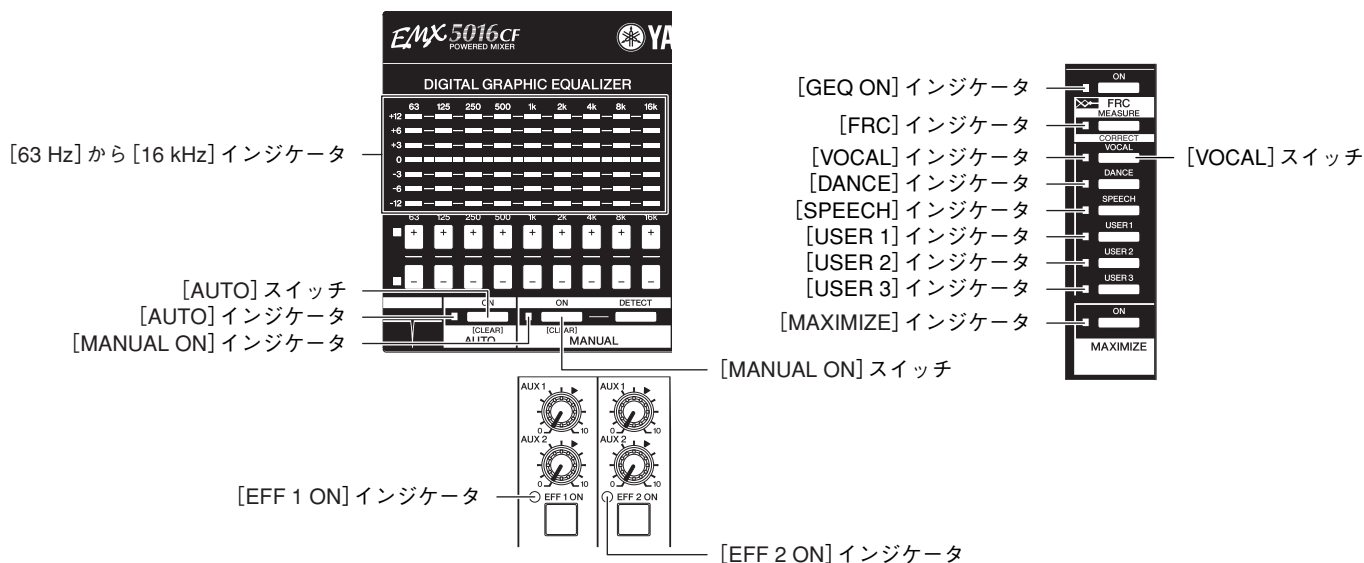


Fig. 4

23まで終了すると判定入力待ちの状態になり、[AUTO]インジケータと[MANUAL ON]インジケータが交互に点滅を始めます。

判定の入力

[OK]の場合、[AUTO]スイッチを押し、検査を終了します。

[NG]の場合、[MANUAL ON]スイッチを押し、検査を終了します。

注意

5秒以内に[AUTO]スイッチと[MANUAL ON]スイッチのどちらも押されなかった場合、自動的に[NG]と判定してLED検査は終了します。

判定結果は下記のように表示されます。

判定結果の表示

判定	GEQディスプレイ	[VOCAL]インジケータ
OK	“OK”	消灯
NG	“NG”	点滅

4-4 SWITCH検査

[DANCE]スイッチを押してSWITCH検査をスタートします。

すると“63 Hz：+12 dB”インジケータが点灯します。

5秒以内に[63 Hz+]キーを押してください。

OKの場合、“63 Hz：+12 dB”インジケータは消灯し、次のスイッチの入力待ちとなります。

NGの場合、“63 Hz：+12 dB”インジケータは点滅し、次のスイッチの入力待ちとなります。

注意

5秒以内に入力がない場合、自動的にNGと判定され次のスイッチの入力待ちとなります。

検査の順番と対応するインジケータは下記のとおりです。

No.	スイッチ	インジケータ	No.	スイッチ	インジケータ
1	GEQ 63 Hz[+]	GEQ 63 Hz：+12 dB	17	GEQ 16 kHz[+]	GEQ 16 kHz：+12 dB
2	GEQ 63 Hz[-]	GEQ 63 Hz：-12 dB	18	GEQ 16 kHz[-]	GEQ 16 kHz：-12 dB
3	GEQ 125 Hz[+]	GEQ 125 Hz：+12 dB	19	AUTO	AUTO
4	GEQ 125 Hz[-]	GEQ 125 Hz：-12 dB	20	MANUAL ON	MANUAL ON *
5	GEQ 250 Hz[+]	GEQ 250 Hz：+12 dB	21	MANUAL DETECT	
6	GEQ 250 Hz[-]	GEQ 250 Hz：-12 dB	22	GEQ ON	GEQ ON
7	GEQ 500 Hz[+]	GEQ 500 Hz：+12 dB	23	FRC	FRC
8	GEQ 500 Hz[-]	GEQ 500 Hz：-12 dB	24	VOCAL	VOCAL
9	GEQ 1 kHz[+]	GEQ 1 kHz：+12 dB	25	DANCE	DANCE
10	GEQ 1 kHz[-]	GEQ 1 kHz：-12 dB	26	SPEECH	SPEECH
11	GEQ 2 kHz[+]	GEQ 2 kHz：+12 dB	27	USER 1	USER 1
12	GEQ 2 kHz[-]	GEQ 2 kHz：-12 dB	28	USER 2	USER 2
13	GEQ 4 kHz[+]	GEQ 4 kHz：+12 dB	29	USER 3	USER 3
14	GEQ 4 kHz[-]	GEQ 4 kHz：-12 dB	30	MAXIMIZE	MAXIMIZE
15	GEQ 8 kHz[+]	GEQ 8 kHz：+12 dB	31	EFF 1 ON	EFF 1 ON
16	GEQ 8 kHz[-]	GEQ 8 kHz：-12 dB	32	EFF 2 ON	EFF 2 ON

* [MANUAL DETECT]スイッチが押されるまで点灯

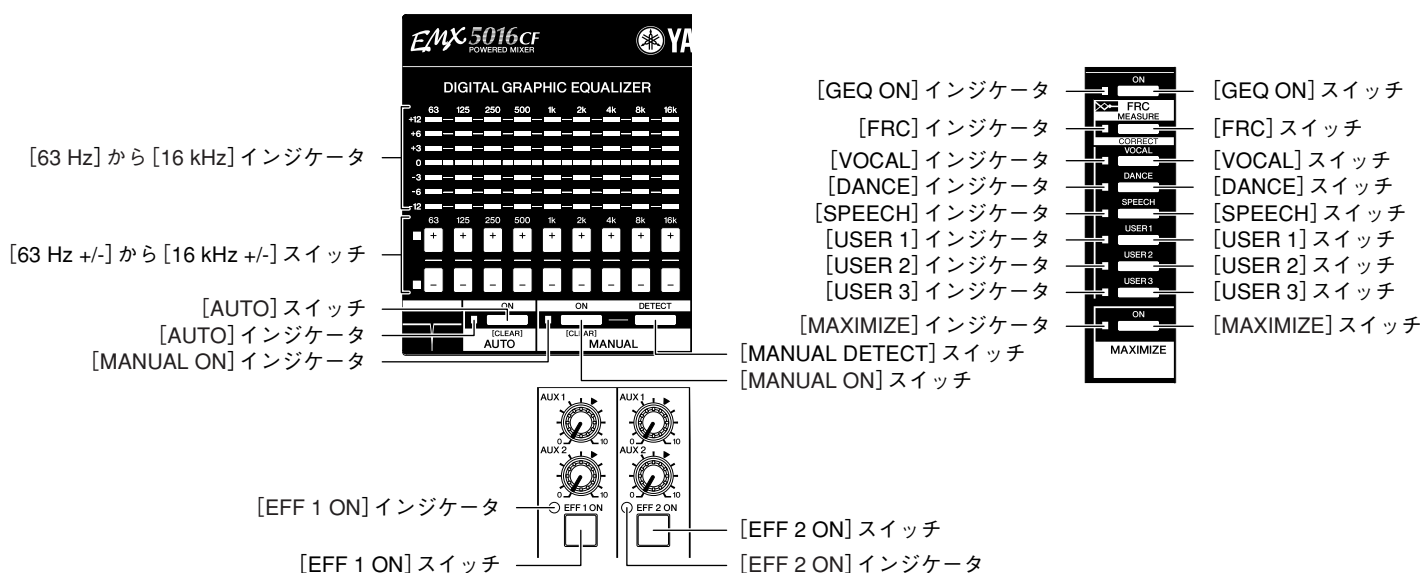


Fig. 5

32まで終了するとSWITCH検査が終了し、判定結果が表示されます。

判定結果は下記のように表示されます。

判定結果の表示

判定	GEQディスプレイ	[DANCE]インジケータ
OK	“OK”	消灯
NG	“NG”	点滅

1～32すべてがOKの場合にのみOKと表示されます。

NGが1つ以上あれば、NGと表示されます。

4-5 FOOT SW検査

[SPEECH]スイッチを押してFOOT SWITCH検査をスタートします。
 すると[EFF 1 ON]インジケータが点灯します。
 5秒以内にEFF 1 ON/OFF 端子に接続されたフットスイッチを踏み込んでください。
 OKの場合、[EFF 1 ON]インジケータは消灯します。
 NGの場合、[EFF 1 ON]インジケータは点滅します。

注意

5秒以内に操作がされなかった場合、自動的にNGと判定され[EFF 1 ON]インジケータは点滅します。

次に[EFF 2 ON]インジケータが点灯します。
 5秒以内にEFF 2 ON/OFF FOOT SW端子に接続されたフットスイッチを踏み込んでください。
 OKの場合、[EFF 2 ON]インジケータは消灯します。
 NGの場合、[EFF 2 ON]インジケータは点滅します。

注意

5秒以内に操作がされなかった場合、自動的にNGと判定されFOOT SW検査が終了します。

判定結果は下記のように表示されます。

判定結果の表示

判定	GEQディスプレイ	[SPEECH]インジケータ
OK	“OK”	消灯
NG	“NG”	点滅

両方がOKの場合にのみOKと表示されます。

4-6 ENCODER検査

[USER 1]スイッチを押してENCODER検査をスタートします。
 GEQディスプレイに“1”と表示されます。
 5秒以内にEFF 1プログラム選択ダイヤルを1周まわしてください。

注意

5秒以内に操作がされなかった場合、自動的にNGと判定され検査が終了します。

次にGEQディスプレイに“2”と表示されます。
 5秒以内にEFF 2プログラム選択ダイヤルを1周まわしてください。

注意

5秒以内に操作がされなかった場合、自動的にNGと判定され検査が終了します。

判定結果は下記のように表示されます。

判定結果の表示

判定	GEQディスプレイ	[USER 1]インジケータ
OK	“OK”	消灯
NG	“NG”	点滅

両方がOKの場合にのみOKと表示されます。

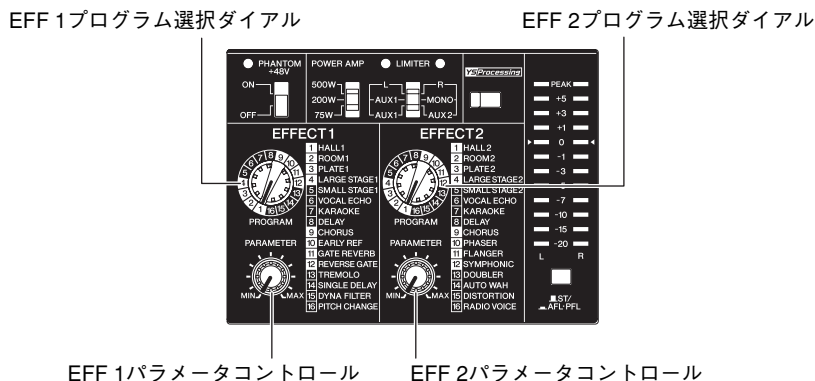


Fig. 6

4-7 VOLUME検査

[USER 2]スイッチを押してVOLUME検査をスタートします。
 まずGEQディスプレイに“1”と表示されます。
 5秒以内にEFF 1パラメータコントロールを1周まわしてください。

注意

5秒以内に操作がされなかった場合、自動的にNGと判定されます。

次にGEQディスプレイに“2”と表示されます。
 5秒以内にEFF 2パラメータコントロールを1周まわしてください。

注意

5秒以内に操作がされなかった場合、自動的にNGと判定され検査が終了します。

判定結果は下記のように表示されます。

判定結果の表示

判定	GEQディスプレイ	[USER 2]インジケータ
OK	“OK”	消灯
NG	“NG”	点滅

両方がOKの場合にのみOKと表示されます。

4-8 総合判定

7つのインジケータ([GEQ ON]、[FRC]、[VOCAL]、[DANCE]、[SPEECH]、[USER 1]、[USER 2])がすべて消灯している場合、本テストプログラムでの検査すべてに合格したと判断できます。

インジケータが点滅している場合は、該当する検査項目の結果判定がNGであることを示します。

インジケータが点灯している場合は、該当する検査項目が未実施であることを示します。

5. 付加機能

エントリーモードにおいて、[EFF 1]キーを押すとEFF 1 OUT LとEFF OUT Rから1 kHz、-40.8 dBFSの正弦波を出力します。

この時、EFF 1 ONインジケータが点灯します。

もう一度[EFF 1]キーを押すと、エントリーモードに戻り、EFF 1 ONインジケータは消灯します。

エントリーモードにおいて、[EFF 2]キーを押すとEFF 2 OUT LとEFF OUT Rから1 kHz、-40.8 dBFSの正弦波を出力します。

この時、EFF 2 ONインジケータが点灯します。

もう一度[EFF 2]キーを押すと、エントリーモードに戻り、EFF 2 ONインジケータは消灯します。

■ INSPECTIONS

1. Measurement Conditions

1-1 Environment

- Normal temperature: 5 to 40 degrees centigrade.
- Normal humidity: 30 to 90 %

1-2 Power Source

The voltage is within ± 10 %.

- U : 120 V
- H : 230 V
- B : 230 V
- A : 240 V
- O : 230 V

2. Mixer Check

2-1 Preparation

- The load resistances for each output terminals are as follows:

INSERT OUT, REC OUT	: 10 k Ω
PHONES	: 40 Ω (=3W or >3W)
Others	: 600 Ω
- Don't connect the load resistance to SPEAKERS terminals.
- Unless otherwise specified, the controls should be set as follows:
 - CH INPUT (1-8)

26dB switch	OFF
GAIN control	Maximum (-60 dBu)
$\sqrt{80}$ switch	OFF
COMP control	Minimum
EQ (HIGH, MID, LOW) GAIN control	CENTER
EQ MID freq control	Minimum
AUX1, AUX2 level control	Maximum
AUX1, AUX2 PRE switch	OFF
EFF1, EFF2 level control	Maximum
PAN control	L (turned counterclockwise fully)
ON switch	ON (indicator should light) when taking measurement only / OFF otherwise
PFL switch	ON (indicator should light) when taking measurement only / OFF otherwise
Channel fader	Maximum
 - ST INPUT (9/10, 11/12, 13/14, 15/16)

GAIN control	Maximum (-60 dBu)
$\sqrt{80}$ switch	OFF
EQ (HIGH, MID, LOW) GAIN control	CENTER
AUX1, AUX2 level control	Maximum
AUX1, AUX2 PRE switch	OFF
EFF1, EFF2 level control	Maximum
PAN/BAL control	L (turned counter clockwise fully)
ON switch	ON (indicator should light) when taking measurement only / OFF otherwise
PFL switch	ON (indicator should light) when taking measurement only / OFF otherwise
Channel fader	Maximum

- DIGITAL EFFECT 1, 2
 - PROGRAM dial 1
 - PARAMETER control Minimum
 - AUX1, AUX2 level control Maximum when taking measurement only / MIN. otherwise
 - EFF1 ON, EFF2 ON switch OFF
 - PFL switch OFF
 - EFF1 RTN, EFF2 RTN Fader Maximum when taking measurement only / MIN. otherwise
 - MASTER control
 - AUX1, AUX2 AFL switch OFF
 - AUX1, AUX2 Fader Maximum
 - PHONES level control Maximum
 - ST SUB OUT level control Maximum
 - ST PFL switch OFF
 - ST AFL switch OFF
 - ST Master fader Maximum
 - PHANTOM
 - PHANTOM switch OFF
 - POWER AMP
 - Maximum Output switch 500 W
 - POWER AMP switch ST L, R
 - YS Processing switch OFF
 - OTHERS
 - STANDBY switch OFF
 - ST/AFL, PFL (METER select) switch OFF (ST)
- Unless otherwise specified, the input signal should be 1kHz sine wave.
 - The input signal impedance should be 150 Ω .

2-2 Initializing

1. While pressing the [GEQ ON] and [MAXIMIZE] keys, turn on the power to the EMX5016CF.
2. When the "INI" is displayed on the GEQ display, release your fingers from the [GEQ ON] and [MAXIMIZE] keys at once.

Note:

- **Execute initializing again when releasing your fingers from the [GEQ ON] and [MAXIMIZE] keys is late and then the [GEQ ON] and [MAXIMIZE] indicators light up after "INI" disappeared.**
3. The initializing is finished.

2-3 Gain

With controls set as specified in the section 2-1, check the output levels are in the range specified in the table 2-3-1 to 2-3-4. The difference in level between channels should be less than 2 dB.

Table 2-3-1 CH INPUT 1-8

INPUT	INPUT LEVEL	GAIN	PAD	INSERT OUT	ST OUT (L, R)	ST SUB OUT (L, R) *2	AUX SEND 1, 2 (PRE SW OFF)	AUX SEND 1, 2 (PRE SW ON)	EFFECT SEND1, 2	PHONES (L, R) *3
① INPUT A	-80 dBu	Max.	OFF	-20 ±2 dBu	+1.6 ±2 dBu *1	-2.5 ±2 dBu *1	+10 ±2 dBu	-0.3 ±2 dBu	0 ±2 dBu	-9.8 ±2 dBu
	-36 dBu	Min.		-	+1.3 ±2 dBu *1	-	-	-	-	-
	-54 dBu	Max.	ON	-	+1.8 ±2 dBu *1	-	-	-	-	-
INPUT B	-80 dBu	Max.	OFF	-	+1.8 ±2 dBu *1	-	-	-	-	-

*1 Measure with the PAN control set at the center position.

*2 Measure only the case of CH1.

*3 CH PFL switch ON

Table 2-3-2

INPUT	INPUT LEVEL	REC OUT L	REC OUT R
CH1 INSERT IN	0	+2.2 ±2 dBu	+2.2 ±2 dBu
CH2-8 INSERT IN	0	+2.2 ±2 dBu	-

Table 2-3-3 CH INPUT 1

INPUT	INPUT LEVEL	PHONES (L, R) *1	PHONES (L, R) *2	PHONES (L, R) *3	PHONES (L, R) *4	PHONES (L, R) *5
INSERT IN	-30 dBu	-11.6 ±2 dBu	-4.5 ±2 dBu	+5.7 ±2 dBu	-0.5 ±2 dBu	-4.8 ±2 dBu

*1 ST PFL switch ON

*2 AUX1, 2 AFL switch ON (PRE on)

*3 AUX1, 2 AFL switch ON (PRE off)

*4 ST AFL switch ON

*5 EFFRTN1, 2 PFL switch ON

Check it with in test mode. Check EFFRTN 1 and 2 respectively. Execute “2-2 initialization” before proceed to next test.

Table 2-3-4 CH INPUT 9/10, 11/12, 13/14, 15/16

INPUT	CH	INPUT LEVEL	GAIN	ST OUT L	ST OUT R	AUX SEND 1, 2 (PRE SW OFF)	AUX SEND 1, 2 (PRE SW ON)	EFFECT SEND 1, 2	PHONES (L, R) *2
② MIC	9/10,11/12	-80 dBu	Max.	+2.2 ±2 dBu *1	+2.2 ±2 dBu *1	+13 ±2 dBu	+3 ±2 dBu	+3 ±2 dBu	-9.2 ±2 dBu
	13/14,15/16	-36 dBu	Min.	+2.2 ±2 dBu *1	+2.2 ±2 dBu *1	-	-	-	-
③ PHONE JACK & PIN JACK	9L,11L	-54 dBu	Max.	+1.7 ±2 dBu *1	-	-	-	-	-
	13L,15L			-	+1.7 ±2 dBu *1	-	-	-	-
	10R,12R	-10 dBu	Min.	-	+1.7 ±2 dBu *1	-	-	-	-
	14R,16R			+4.5 ±2 dBu	-	-	-	-	-
	10R,12R	-10 dBu	Min.	-	4.5 ±2 dBu	-	-	-	-
	14R,16R			-	4.5 ±2 dBu	-	-	-	-

*1 Measure with the PAN control set at the center position.

*2 CH PFL ON

2-4 Frequency Characteristic

In the signal route ① to ③ specified in the table 2-3-1 and 2-3-4, check the 20 Hz and 20 kHz frequency response of each output is within the range of +1/-3 dB compared with the 1 kHz (0 dB).

When the GAIN control is set to maximum, only 20 Hz frequency response is within the range of +1/-4.5 dB compared with the 1 kHz (0 dB).

2-5 Channel Equalizer Characteristics

With controls set as specified in the section 2-1, move each equalizer gain control (HIGH, MID, LOW) respectively and check the output level obtained at ST OUT for each frequency is within the range specified in the table 2-5-1 and table 2-5-2 compared with the output level obtained when each equalizer gain control is at center click position.

If the output level is out of range, change the frequency input within the range of $\pm 20\%$ and check the variation width specified in the table 2-5-1 and table 2-5-2 is obtained.

Table 2-5-1 CH INPUT 1-8

Equalizer control	Equalizer gain	Frequency control	Input frequency	Variation width
LOW	Max.	-	100 Hz	+12 \pm 2 dB
	Min.	-		-12 \pm 2 dB
MID	Max.	Min.	250 Hz	+15 \pm 2.5 dB
	Min.			-15 \pm 2.5 dB
	Max.	Max.	5 kHz	+15 \pm 2.5 dB
	Min.			-15 \pm 2.5 dB
HIGH	Max.	-	10 kHz	+12 \pm 2 dB
	Min.	-		-12 \pm 2 dB

Table 2-5-2 CH INPUT 9/10, 11/12, 13/14, 15/16

Equalizer control	Equalizer gain	Input frequency	Variation width
LOW	Max.	100 Hz	+12 \pm 2 dB
	Min.		-12 \pm 2 dB
MID	Max.	2.5 kHz	+15 \pm 2.5 dB
	Min.		-15 \pm 2.5 dB
HIGH	Max.	10 kHz	+12 \pm 2 dB
	Min.		-12 \pm 2 dB

2-6 HPF

With controls set as specified in the section 2-1, set the GAIN control minimum and input 80 Hz, -36 dBu signal to the input terminal of channels 1-15/16. Set the $\overline{80}$ switch on and then check the output level obtained at ST L OUT is within the range of -3 ± 2 dB compared with the output level obtained when $\overline{80}$ switch is off.

2-7 PEAK indicator light-up level

With controls set as specified in the section 2-1, input signal to the input terminal (INPUT A, MIC) of channels 1-15/16 and then check the input level is within the range specified in table 2-7 when the PEAK indicator lights up.

Table 2-7

INPUT		PEAK indicator
CH 1-8	INPUT A	-43 \pm 3 dBu
CH 9/10-15/16	MIC IN	-49 \pm 3 dBu

2-8 SIGNAL indicator light-up level

With controls set as specified in the section 2-1, input signal to the input terminal (INPUT A, MIC) of channels 1-15/16 and then check the input level is within the range specified in table 2-8 when the SIGNAL indicator lights up.

Table 2-8

INPUT		SIGNAL indicator
CH 1-8	INPUT A	-70 \pm 3 dBu
CH 9/10-15/16	MIC IN	-76 \pm 3 dBu

2-9 Lighting Check of LEVEL meters

Check the "PEAK" indicator of meter lights up when the output level at ST OUT (L, R) is +17.5 \pm 2 dBu.

Check the "0" indicator of meter lights up when the output level at ST OUT (L, R) is +4 \pm 2 dBu.

Move the ST master fader and check the indicators light up in order from "-20" to "PEAK".

2-10 Distortion

In the signal route ① to ③ specified in the table 2-3-1 and 2-3-4, set each control of input channels and the MASTER controls to the nominal position. Then check the distortion is less than 0.1 % when the output signal level is +14 dBu.

Also set the PHONES level control to the center position, then check the distortion is less than 0.2 % when the PHONES output signal level is +3 dBu.

Note:

- Distortion should be measured with a 30 kHz low pass filter.

2-11 Maximum Output

With controls set as specified in the section 2-1, check the distortion is less than 1 % when the output level is +20 dBu at ST OUT (L, R), AUX SEND 1, 2 and EFFECT SEND1, 2. Also check the distortion is less than 1 % when the output level is +7.5 dBu at PHONES L/R.

Note:

- When measuring ST OUT, turn the PAN or PAN/BAL control to the left or the right fully.

2-12 Equivalent Input Noise

With controls set as specified in the section 2-1, connect pin 2 (hot) and pin 3 (cold) of the INPUT A terminals of channels 1 to 8 with 150 Ω and check the noise level obtained at ST OUT L is -43.5 dBu or less.

If the noise level exceeds -43.5 dBu, calculate the input converted noise level and check it is -128 dBu or less.

With controls set as specified in the section 2-1, connect pin 2 (hot) and pin 3 (cold) of the ST CH MIC INPUT terminals of channels 9/10 to 15/16 with 150 Ω and check the noise level obtained at ST OUT L is -39 dBu or less.

If the noise level exceeds -39 dBu, calculate the input converted noise level and check it is -123 dBu or less.

Notes:

- Set the LEVEL controls of input channels except measured one to minimum.
- Noise should be measured with a 12.7 kHz -6dB/octave low pass filter.
- The input converted noise level is obtained by subtracting the channel gain from the noise level.

2-13 Residual Noise

With controls set as specified in the section 2-1, set the LEVEL controls of all input channels to minimum.

Then check the noise level is less than the values in the table 2-13 when the MASTER control is set to maximum or minimum.

Table 2-13

MASTER control	ST OUT	ST SUB OUT	AUX SEND1, 2	EFFECT SEND1, 2	PHONES
Max.	-69 dBu	-73 dBu	-70 dBu	-	-75 dBu
Min.	-95 dBu	-95 dBu	-95 dBu	-80 dBu	-95 dBu

Note:

- Noise should be measured with a 12.7 kHz-6dB/octave low pass filter.

2-14 Lamp

Connect pin 2 and pin 3 of the LAMP (12V) connector with a load resistance of 30 Ω (5W or more) and check the voltage obtained between pin 2 and pin 3 is within 12 ± 1 VDC.

2-15 STANDBY

With controls set as specified in the section 2-1, input signal from INPUT A of channel 1 and set each output level of ST OUT (L, R), AUX (1, 2) SEND and EFFECT SEND to +14 dBu. Then turn on the STANDBY switch and check the output level is -46 dBu or less and the STANDBY indicator lights up.

Notes:

- Set the ON switch of channels 2-15/16 to OFF position.
- Output level should be measured with a DIN AUDIO filter.

2-16 COMP

2-16-1 GAIN

With controls set as specified in the section 2-1, set the COMP control of channels 1-8 to maximum.

Then check the output level obtained at INSERT OUT 1-8 is within the range specified in the table 2-16-1.

Table 2-16-1

Channels 1-8	Input Level	COMP control	INSERT OUT 1-8
INPUT A	-65 dBu	Max.	+4.4 \pm 2 dBu

2-16-2 RATIO

Raise the input level by +10 dB and check the output level obtained at INSERT OUT 1-8 is within the range specified in the table 2-16-2 compared with the output level specified in the table 2-16-1.

Table 2-16-2

Channels 1-8	Input Level	INSERT OUT 1-8
INPUT A	-55 dBu	+3.2 \pm 1 dBu

2-16-3 Frequency Characteristic

With the condition specified in the section 2-16-2, set the signal frequency to 20 Hz and 20 kHz and check the output level obtained at INSERT OUT 1-8 is within the range of ± 3 dB compared with the 1 kHz (0 dB).

2-16-4 Distortion

With the condition specified in the section 2-16-2, set the signal frequency to 20 Hz, 1 kHz and 20 kHz and check the distortion is less than the value specified in the table 2-16-4.

Table 2-16-4

Input Frequency	Distortion
20 Hz	4.0 %
1 kHz	1.5 %
20 kHz	1.0 %

Note:

- Distortion should be measured with a 30 kHz low pass filter.

2-16-5 Attack Time and Release Time

With the condition specified in the section 2-16-2, check the attack time and the release time of the output obtained at INSERT OUT 1-8 is within the range specified in the table 2-16-5.

Table 2-16-5

	INSERT OUT
Attack Time	24 \pm 5 ms
Release Time	310 \pm 80 ms

Notes:

- **Attack time:** restoration time (at 90 %) after changing the input level from -66 dBu to -56 dBu. (Fig. 2-16-5)
- **Release time:** restoration time (at 90 %) after changing the input level from -56 dBu to -66 dBu. (Fig. 2-16-5)

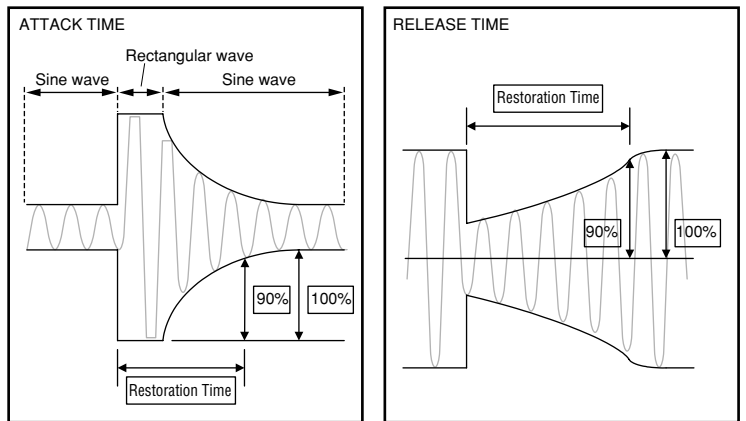


Fig. 2-16-5

2-17 DIGITAL EFFECT

This test is executed with the test program.

Turn off the power to the EMX5016CF.

While pressing the [VOCAL] and [MAXIMIZE] switches, turn on the power to the EMX5016CF.

Then the "TST" is displayed on the GEQ display.

With controls set as specified in the section 2-1, check the output level obtained at each output terminals is within the range specified in table 2-17.

Table 2-17

Operation	ST OUT	AUX SEND 1, 2
EFF1 ON is pressed once.	+3.0 \pm 2 dBu	+1.5 \pm 2 dBu
EFF2 ON is pressed once.	+3.0 \pm 2 dBu	+1.5 \pm 2 dBu

EFF1 ON LED or EFF2 ON LED lights up while signal is output.

Don't turn on the both of "EFF1" and "EFF2" switches simultaneously.

After the test ends, execute "2-2 Initializing".

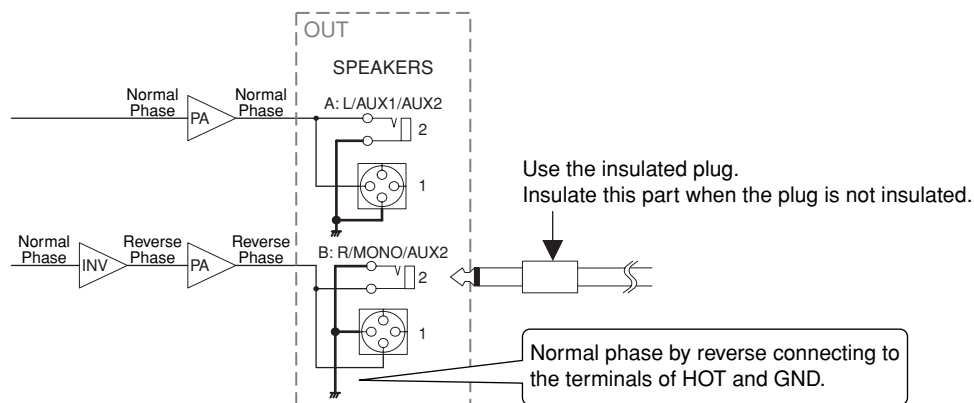
3. Power Amplifier Check

3-1 Preparation

- Unless otherwise specified, the controls and inputs should be set as follows:
 - Input terminal CH1, CH2 INSERT IN
 - Maximum output switch 500 W
 - Power amp switch ST L, R
 - Output terminal SPEAKERS A1, SPEAKERS B1
 - Load resistor $4 \Omega \pm 1 \%$
 - CH1 AUX1 level control Maximum
 - CH1 AUX1 PRE switch ON
 - CH1 AUX2 level control Minimum
 - CH1 AUX2 PRE switch OFF
 - CH2 AUX1 level control Minimum
 - CH2 AUX1 PRE switch OFF
 - CH2 AUX2 level control Maximum
 - CH2 AUX2 PRE switch ON
 - CH1, CH2 EFF1 level control Minimum
 - CH1, CH2 EFF2 level control Minimum
 - CH1 PAN control L (turned counterclockwise fully)
 - CH2 PAN control R (turned clockwise fully)
 - CH1, CH2 ON switch ON
 - CH1, CH2 Fader Maximum
 - DIGITAL EFFECT ON switch OFF
 - AUX1, AUX2 Fader Maximum
 - ST Fader Maximum
- Unless otherwise specified, both channels set for drive.
 - Unless otherwise specified, load resistance of SPEAKERS is connected only when inspecting a power amplifier.
 - Unless otherwise specified, the input signal should be 1 kHz sine wave.
 - The input signal impedance should be 150Ω .
 - Use the load resistance with sufficient capacity.

Note:

- Since the output of B channel power amplifier is connected to the GND terminal of SPEAKERS B2, take care when you connect the cable to SPEAKERS B2. (Refer to following diagram.)



3-2 Gain

Input 1KHz, -20dB sine wave to the input terminal.
Check the output voltage is within the range specified in the table 3-2.

Table 3-2

POWER AMP switch	ST L, R			AUX1, MONO	AUX1, AUX2
Maximum output switch	500 W	200 W	75 W	500 W	500 W
SPEAKERS A1	+29.2 \pm 2 dBu	+24.8 \pm 2 dBu	+20.6 \pm 2 dBu	+25.2 \pm 2 dBu	+25.2 \pm 2 dBu
SPEAKERS B1	+29.2 \pm 2 dBu	+24.8 \pm 2 dBu	+20.6 \pm 2 dBu	+32.2 \pm 2 dBu	+25.2 \pm 2 dBu

Note:

- The difference in the level between each output terminals should be 2 dB or less.

3-3 Output Noise Level

Set the faders of channel 1, channel 2 and the ST master fader to minimum.
Then check the noise level at the output terminal is less than the value specified in the table 3-3.

Table 3-3

SPEAKERS (A1, B1)
-68 dBu

Note:

- Noise should be measured with a DIN AUDIO filter.

3-4 Protection Circuit for DC Fault

Disconnect load resistance from the output terminal.
Set the PAN control of channel 1 to center and the ON switch of channel 2 to OFF.
Set the LOW equalizer gain control of channel 1 to maximum and the POWER AMP switch to L/R.
Then check the POWER indicator does not turn off when inputting the 1 Hz, -3 dBu sine wave from INSERT IN terminal of channel 1.
After checking, set the PAN control of channel 1 to left and the ON switch of channel 2 to ON.

3-5 Frequency Response

<YS Processing switch: OFF>

Input the 20 Hz, 1 kHz and 20 kHz, -27 dBu sine wave and check the output terminal level is within the range of +1 dB, -3 dB compared with the 1 kHz.

<YS Processing switch: ON>

Input the 70 Hz, -27 dBu sine wave and check the output terminal level is within the range of $+6.5 \pm 2$ dB compared with the 1 kHz when the YS Processing switch is set to OFF.
Also check the YS Processing indicator lights up.

3-6 VI Limiter and Compressor

Connect 1Ω ($\pm 5\%$) load resistance to the output terminal and input the 1 kHz, -23 dBu sine wave.
Then check the output terminal voltage is within the range specified in the table 3-6 and the distortion is less than 8%. Also check the LIMITER indicator lights up.

Table 3-6

SPEAKERS A1, B1
$+24.5 \pm 2$ dBu

Notes:

- Each channel should be inspected separately.
- Finish this inspection within 30 seconds.

3-7 Power Consumption

Input no signal and set the ST master fader to minimum.
Then check the power consumption is within the range specified in the table 3-7-1.

Table 3-7-1

Power Consumption
58 ± 12 W

3-7-1 Preparation

- Set the ST master fader to Maximum.
- Input the 1 kHz, -10 dBu sine wave to the input terminal.
- Adjust the channel fader of channel 1 so that the output terminal voltage of the SPEAKERS A1 terminal is $+22 \pm 0.1$ dBu.
- Adjust the channel fader of channel 2 so that the output terminal voltage of the SPEAKERS B1 terminal is $+22 \pm 0.1$ dBu.
- Do not touch the channel fader of channel 1 and the channel fader of channel 2 until this inspection is finished.

3-7-2 Inspection

Input the 1 kHz, -5.7 dBu sine wave and check the power consumption is within the range specified in the table 3-7-2.

Table 3-7-2

Power Consumption
390 ± 80 W

3-8 Stability

3-8-1 Preparation

- Set the Power amp switch to the AUX1, AUX2 position.
- Disconnect the load resistance from the output terminal.
- Input the 1 kHz, -10 dBu square wave. (effective value)
- Adjust the channel fader of channel 1 so that the output terminal voltage of the SPEAKERS A1 terminal is within the range specified in the table 3-8.
- Adjust the channel fader of channel 2 so that the output terminal voltage of the SPEAKERS B1 terminal is within the range specified in the table 3-8.
- Do not touch the channel fader of channel 1 and the channel fader of channel 2 until this inspection is completed.

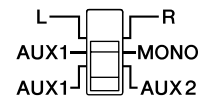


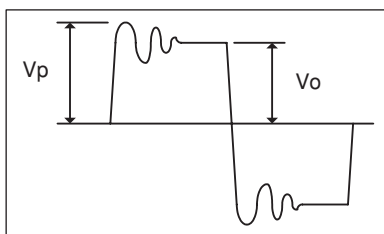
Table 3-8

SPEAKERS (A1, B1)
$+24 \pm 2$ dBu (effective value)

3-8-2 Inspection

Connect the polyester film capacitor with capacity of $0.01 \mu\text{F}$ to the output terminal. Then check the overshoot and the ringing is as follows:

After executing the test, set the power amp switch to the ST L, R position.



- Overshoot: $V_p/V_o < 2.5$
- Ringing: within 7 waves and no oscillation

3-9 Maximum Output Power

3-9-1 Preparation

- Input the 1 kHz, -10 dBu sine wave to the input terminal.
- Adjust the channel fader of channel 1 so that the output terminal voltage of the SPEAKERS A1 terminal is $+22 \pm 0.1$ dBu.
- Adjust the channel fader of channel 2 so that the output terminal voltage of the SPEAKERS B1 terminal is $+22 \pm 0.1$ dBu.
- Do not touch the channel fader of channel 1 and the channel fader of channel 2 until this inspection is completed.

3-9-2 Inspection 1

- Input the 20 Hz sine wave and check the distortion is less than 0.5 % when the output power specified in the table 3-9-2 is obtained.
- Input the 20 kHz sine wave and check the distortion is less than 0.5 % when the output power specified in the table 3-9-2 is obtained.

Table 3-9-2

SPEAKERS (A1, B1)
250 W+250 W

Note:

- **Finish this inspection within 30 seconds.**

3-9-3 Inspection 2

- Input the 1 kHz sine wave and check the distortion is less than 0.5 % when the output power specified in the table 3-9-3 is obtained.

Table 3-9-3

SPEAKERS (A1, B1)
500 W+500 W

Note:

- **Finish this inspection within 30 seconds.**

4. Sound and Function test

Execute each test with controls set effective.

4-1 Volume and fader

Check all of the volumes and faders can be moved smoothly with no mechanical obstacle and rubbing.

Check the output signal can be controlled with all of the volumes and faders appropriately.

Check the allophone (such as sliding noise etc..) and sound cutting can not be heard when all of the volumes and faders are moved.

4-2 Push switch

Check all of the switches can be moved smoothly with no mechanical obstacle and rubbing.

Check the output signal can be controlled with the switches except [PWR], [PHANTOM] and [SELECT] switches appropriately.

Check the allophone (such as sliding noise etc..) and sound cutting can not be heard when the switches are moved. (FOOT SW is included)

4-3 Effect

Check the effect program [1], [6], [11] and [16] are effective respectively.

Check the output signal can be controlled with the parameter volume in each effect program.

Check the allophone (such as sliding noise etc..) and sound cutting can not be heard when the program is changed.

Check both of the EFF 1 and EFF 2.

4-4 PHANTOM

Connect a 10 kΩ load resistance between pin 1 and pin 2 of the INPUT A or MIC terminal and short-circuit pin 2 and pin 3.

Then turn on the PHANTOM switch and check the PHANTOM indicator lights up and the voltage between pin 1 and pin 2 is within +35 +2/-3 V.

4-5 DIGITAL part

Turn off the power to the EMX5016CF.

While pressing the [VOCAL] and [MAXIMIZE] switches, turn on the power to the EMX5016CF.

Then the "TST" is displayed on the GEQ display.

Execute the test with "Test program".

LED test	Refer to "Test program 4-3".
SWITCH test	Refer to "Test program 4-4".
FOOT SWITCH test	Refer to "Test program 4-5".
ENCODER test	Refer to "Test program 4-6".
VOLUME test	Refer to "Test program 4-7".

5. Settings for shipping

5-1 Factory Settings

- Equalizer gain control (HIGH, MID, LOW) : Center (0)
- PAN, PAN/BAL, BAL control : Center
- Maximum output switch : 500W
- POWER AMP switch : L, R
- YS Processing switch : ON
- PROGRAM dial : 1 (REVERB HALL 1)
- PHANTOM switch : OFF
- Other VR controls : Minimum
- Other Faders : Minimum
- Other lock-push switches : OFF

5-2 Initializing

1. While pressing the [GEQ ON] and [MAXIMIZE] keys, turn on the power to the EMX5016CF.
2. When the "INI" is displayed on the GEQ display, release your fingers from the [GEQ ON] and [MAXIMIZE] keys at once.

Note:

- **Execute initializing again when releasing your fingers from the [GEQ ON] and [MAXIMIZE] keys is late and then the [GEQ ON] and [MAXIMIZE] indicators light up after "INI" disappeared.**

■ 検査

1. 測定条件

1-1 環境

- ・ 常温：5～40℃
- ・ 常湿：30～90 %

1-2 電源電圧

電源電圧(AC100V)の±10%で測定します。

2. ミキサー部の検査

2-1 準備

- ・ 各出力端子の負荷抵抗は下記の値とします。

INSERT OUT、REC OUT	: 10 kΩ
PHONES	: 40 Ω (3 W以上)
その他の出力	: 600 Ω

- ・ SPEAKERS には負荷抵抗を付けません。
- ・ 特に指定の無い場合、ツマミ類は以下のように設定します。

- ・ CH INPUT(1-8)

26dBスイッチ	OFF
GAINコントロール	最大(-60 dBu)
/80 スイッチ	OFF
COMPコントロール	最小
EQ(HIGH、MID、LOW)GAINコントロール	CENTER
EQ MID周波数コントロール	最小
AUX1、AUX2レベルコントロール	最大
AUX1、AUX2 PREスイッチ	OFF
EFF1、EFF2 レベルコントロール	最大
PANコントロール	L(反時計方向一杯に回します。)
ONスイッチ	測定時ON(LEDが点灯します。)、他はOFF
PFLスイッチ	測定時ON(LEDが点灯します。)、他はOFF
チャンネルフェーダー	最大

- ・ ST INPUT(9/10、11/12、13/14、15/16)

GAINコントロール	最大(-60 dBu)
/80 スイッチ	OFF
EQ(HIGH、MID、LOW)GAINコントロール	CENTER
AUX1、AUX2レベルコントロール	最大
AUX1、AUX2 PREスイッチ	OFF
EFF1、EFF2 レベルコントロール	最大
PAN/BALコントロール	L(反時計方向一杯に回します。)
ONスイッチ	測定時ON(LEDが点灯します。)、他はOFF
PFLスイッチ	測定時ON(LEDが点灯します。)、他はOFF
チャンネルフェーダー	最大

- ・ DIGITAL EFFECT 1、2
 - PROGRAM選択ダイヤル 1
 - PARAMETERコントロール 最小
 - AUX1、AUX2レベルコントロール 測定時のみ最大、他は最小
 - EFF1 ON、EFF2 ONスイッチ OFF
 - PFLスイッチ OFF
 - EFF1 RTN、EFF2 RTNフェーダー 測定時のみ最大、他は最小
 - ・ MASTERコントロール
 - AUX1、AUX2 AFLスイッチ OFF
 - AUX1、AUX2フェーダー 最大
 - PHONESレベルコントロール 最大
 - ST SUB OUTレベルコントロール 最大
 - ST PFLスイッチ OFF
 - ST AFLスイッチ OFF
 - STマスターフェーダー 最大
 - ・ PHANTOM
 - PHANTOMスイッチ OFF
 - ・ POWER AMP
 - 最大出力切り替えスイッチ 500 W
 - POWER AMP切り替えスイッチ ST L、R
 - YS Processingスイッチ OFF
 - ・ OTHERS
 - STANDBYスイッチ OFF
 - ST/AFL、PFL(METERセレクト)スイッチ OFF(ST)
- ・ 特に指定の無い場合、入力信号は1 kHz正弦波で信号源インピーダンスは150 Ωとします。

2-2 初期化

1. [GEQ ON]と[MAXIMIZE]のキーを押しながらEMX5016CFの電源をオンします。
2. GEQディスプレイに“INI”という文字が表示されたら、すぐに2つのスイッチから指を離します。
注意：
 - ・ 2つのスイッチから指を離すのが遅れて、“INI”が消えたあとに[GEQ ON]と[MAXIMIZE]インジケータが点灯した場合、初期化をやり直してください。
3. 初期化は完了です。

2-3 利得

2-1の項で指定された設定状態で、各出力端子には表2-3-1～2-3-4の範囲内の出力レベルが得られることを確認します。チャンネル間レベル差は、2 dB以下とします。

表2-3-1 チャンネル入力(1～8)

INPUT	INPUT LEVEL	GAIN	PAD	INSERT OUT	ST OUT (L, R)	ST SUB OUT (L, R) *2	AUX SEND1, 2 (PRE SW OFF)	AUX SEND1, 2 (PRE SW ON)	EFFECT SEND1, 2	PHONES (L, R) *3
① INPUT A	-80 dBu	最大	OFF	-20±2 dBu	+1.6±2 dBu *1	-2.5±2 dBu *1	+10±2 dBu	-0.3±2 dBu	0±2 dBu	-9.8±2 dBu
	-36 dBu	最小		-	+1.3±2 dBu *1	-	-	-	-	-
	-54 dBu	最大	ON	-	+1.8±2 dBu *1	-	-	-	-	-
INPUT B	-80 dBu	最大	OFF	-	+1.8±2 dBu *1	-	-	-	-	-

*1 PANコントロールをセンター位置に設定して測定します。

*2 チャンネル1の場合のみ測定します。

*3 チャンネルのPFLスイッチON。

表2-3-2

INPUT	INPUT LEVEL	REC OUT L	REC OUT R
CH1 INSERT IN	0	+2.2±2 dBu	+2.2±2 dBu
CH2-8 INSERT IN	0	+2.2±2 dBu	-

表2-3-3 チャンネル入力1

INPUT	INPUT LEVEL	PHONES (L, R) *1	PHONES (L, R) *2	PHONES (L, R) *3	PHONES (L, R) *4	PHONES (L, R) *5
INSERT IN	-30 dBu	-11.6±2 dBu	-4.5±2 dBu	+5.7±2 dBu	-0.5±2 dBu	-4.8±2 dBu

*1 ST PFLスイッチON。

*2 AUX1, 2 AFLスイッチON (PRE ON)。

*3 AUX1, 2 AFLスイッチON (PRE OFF)。

*4 ST AFLスイッチON。

*5 EFFRTN1, 2 PFLスイッチON。

テストモードで確認します。それぞれEEFRTN1と2を確認します。次の検査の前に「2-2初期化」をおこないます。

表2-3-4 チャンネル入力(9/10、11/12、13/14、15/16)

INPUT	CH	INPUT LEVEL	GAIN	ST OUT L	ST OUT R	AUX SEND1, 2 (PRE SW OFF)	AUX SEND1, 2 (PRE SW ON)	EFFECT SEND1, 2	PHONES (L, R) *2
② MIC	9/10,11/12	-80 dBu	最大	+2.2±2 dBu *1	+2.2±2 dBu *1	+13±2 dBu	+3±2 dBu	+3±2 dBu	-9.2±2 dBu
	13/14,15/16	-36 dBu	最小	+2.2±2 dBu *1	+2.2±2 dBu *1	-	-	-	-
③ PHONE JACK & PIN JACK	9L,11L	-54 dBu	最大	+1.7±2 dBu *1	-	-	-	-	-
	13L,15L			-	-	-	-	-	-
	10R,12R	-10 dBu	最小	-	+1.7±2 dBu *1	-	-	-	-
	14R,16R			+4.5±2 dBu	-	-	-	-	-
	10R,12R	-10 dBu	最小	-	4.5±2 dBu	-	-	-	-
	14R,16R			-	-	-	-	-	-

*1 PANコントロールをセンター位置に設定して測定します。

*2 チャンネルのPFL ON。

2-4 周波数特性

表2-3-1、2-3-4(①～③)の信号系統において、入力信号周波数を20 Hz、20 kHzとした時、各出力端子の出力レベルは1 kHzを基準として、+1.0/-3.0 dBの範囲内にあることを確認します。

* GAINコントロール最大時の20 Hzのみ、+1.0 dB、-4.5 dBとします。

2-5 チャンネルEQ変化特性

2-1の項で指定された設定状態で、各EQゲインコントロール(HIGH、MID、LOW)をそれぞれ動かした時、ST OUTに得られる各周波数における出力レベルは、センタークリック位置の出力レベルを基準にして表2-5-1、2-5-2の範囲内にあることを確認します。

指定周波数において範囲内の出力レベルが得られない場合は、入力信号周波数を指定周波数の±20%の範囲で変化させ、表2-5-1、2-5-2の変化幅が得られることを確認します。

表2-5-1 チャンネル入力(1～8)

EQ control	EQ gain	f control	Input frequency	Variation width
LOW	最大	-	100 Hz	+12±2 dB
	最小	-		-12±2 dB
MID	最大	最小	250 Hz	+15±2.5 dB
	最小			-15±2.5 dB
	最大	最大	5 kHz	+15±2.5 dB
	最小			-15±2.5 dB
HIGH	最大	-	10 kHz	+12±2 dB
	最小	-		-12±2 dB

表2-5-2 チャンネル入力(9/10、11/12、13/14、15/16)

EQ control	EQ gain	Input frequency	Variation width
LOW	最大	100 Hz	+12±2 dB
	最小		-12±2 dB
MID	最大	2.5 kHz	+15±2.5 dB
	最小		-15±2.5 dB
HIGH	最大	10 kHz	+12±2 dB
	最小		-12±2 dB

2-6 HPF

2-1の項で指定された設定状態で、GAINコントロールを最小にして80 Hz、-36 dBuの信号を入力します。 $\sqrt{80}$ スイッチをONした時、ST L OUTの出力レベルは $\sqrt{80}$ スイッチがOFF時のレベルを基準に-3±2 dBの範囲内にあることを確認します。(チャンネル1～15/16)

2-7 PEAKインジケータ点灯レベル

2-1の項で指定された設定状態で、チャンネルのINPUT A、ST CH MICへ信号を入力した時、PEAKインジケータが点灯するレベルは、表2-7の範囲内であることを確認します。

表2-7

入力		PEAKインジケータ
CH 1-8	INPUT A	-43±3 dBu
CH 9/10-15/16	MIC IN	-49±3 dBu

2-8 SIGNALインジケータ点灯レベル

2-1の項で指定された設定状態で、チャンネルのINPUT A、ST CH MICへ信号を入力した時、SIGNALインジケータが点灯するレベルは、表2-8の範囲内であることを確認します。

表2-8

入力		SIGNALインジケータ
CH 1-8	INPUT A	-70±3 dBu
CH 9/10-15/16	MIC IN	-76±3 dBu

2-9 レベルメーター点灯確認

ST OUTの出力レベルが+17.5 ±2 dBu の時、メーターの“PEAK”が点灯することを確認します。

ST OUTの出力レベルが+4 ±2 dBuの時、メーターの“0”が点灯することを確認します。

STマスターフェーダーの操作により“-20”から“PEAK”まで順に点灯することを確認します。

2-10 歪率

表2-3-1、2-3-4(①～③)の信号系統において、入力チャンネルの各コントロールおよびマスターのコントロールをノミナル位置に設定します。

各出力端子に+14 dBuの出力が得られた時の歪率は0.1%以下であることを確認します。

また、PHONESはlevelコントロールつまみ12時の方向をノミナル位置として、この状態で+3 dBuの出力が得られた時の歪率は0.2%以下であることを確認します。

注意：

- ・歪率は30 kHzローパスフィルターを使用して測定します。

2-11 最大出力

2-1の項で指定された設定状態で、ST OUT L/R、AUX SEND1, 2、EFFECT SEND1, 2に+20 dBuの出力が得られた時、歪率が1%以下であることを確認します。

また、PHONES L/Rに+7.5 dBuの出力が得られた時、歪率が1%以下であることを確認します。

注意：

- ・ST OUT測定時は、PANまたはPAN/BALコントロールをLまたはRに廻しきります。

2-12 入力換算雑音

2-1の項で指定された設定状態で、チャンネル1～8のINPUT A端子の2pin-Hotと3pin-Cold間を150 Ωで接続した時、ST OUT Lで得られるノイズレベルは-43.5 dBu以下であることを確認します。

ノイズレベルが-43.5 dBuを超える場合は、入力換算でのノイズレベルを求め、それが-128 dBu以下であることを確認します。

チャンネル9/10-15/16のST CH MIC INPUT端子の2pin-Hotと3pin-Cold間を150 Ωで接続した時、ST OUT Lで得られるノイズレベルが-39 dBu以下であることを確認します。

ノイズレベルが-39 dBuを超える場合は、入力換算でのノイズレベルを求め、それが-123 dBu以下であることを確認します。

注意：

- ・測定チャンネル以外のLEVELコントロールは最小に設定します。
- ・ノイズレベルは12.7 kHzローパスフィルターを使用して測定します。
- ・入力換算ノイズレベル=(ノイズレベル)-(チャンネルゲイン)で計算します。

2-13 残留雑音

2-1の項で指定された設定状態で、すべての入力チャンネルのLEVELコントロールを最小にします。

この時、MASTER部のLEVELコントロールを最大・最小にした時のノイズレベルは、表2-13のレベル以下であることを確認します。

表2-13

MASTERコントロール	ST OUT	ST SUB OUT	AUX SEND1, 2	EFFECT SEND1, 2	PHONES
最大	-69 dBu	-73 dBu	-70 dBu	-	-75 dBu
最小	-95 dBu	-95 dBu	-95 dBu	-80 dBu	-95 dBu

注意：

- ・ノイズレベルは12.7 kHzローパスフィルターを使用して測定します。

2-14 ランプ

LAMP(12V)コネクタのピン2-3間に負荷抵抗30Ω(5W以上)を接続し、ピン2-3間に得られる電圧が12±1 VDCであることを確認します。

2-15 STANDBY

2-1の項で指定された設定状態で、チャンネル1のINPUT Aから信号を入力し、ST OUT L/R、AUX SEND1, 2、EFFECT SENDの各出力レベルを+14 dBuに設定します。

STANDBYスイッチをONした時、出力レベルが-46 dBu以下となることを確認します。また、STANDBYインジケータが点灯することを確認します。

注意：

- ・チャンネル2～15/16のONスイッチはOFFに設定します。
- ・DIN AUDIOフィルターを使用して測定します。

2-16 COMP

2-16-1 ゲイン

2-1の項で指定された設定状態で、チャンネル1-8のCOMPコントロールを最大に設定した時、各INSERT OUTに得られる出力レベルは、表2-16-1の範囲内にあることを確認します。

表2-16-1

チャンネル1-8	INPUT LEVEL	COMPコントロール	INSERT OUT 1-8
INPUT A	-65 dBu	最大	+4.4±2 dBu

2-16-2 レシオ

入力レベルを+10 dB上げた時、INSERT OUT 1-8に得られる出力レベルは、2-16-1の出力レベルを基準として、表2-16-2の範囲内にあることを確認します。

表2-16-2

チャンネル1-8	INPUT LEVEL	INSERT OUT 1-8
INPUT A	-55 dBu	+3.2±1 dB

2-16-3 周波数特性

表2-16-2の状態、信号周波数を20 Hz、20 kHzとした時、INSERT OUTに得られる出力レベルは、1 kHz(0 dB)を基準として、±3 dBの範囲内にあることを確認します。

2-16-4 歪率

表2-16-2の状態、信号周波数を20 Hz、1 kHz、20 kHzとした時、歪率は表2-16-4の値以下であることを確認します。

表2-16-4

入力周波数	歪率
20 Hz	4.0 %
1 kHz	1.5 %
20 kHz	1.0 %

注意：

- ・ 歪率は30 kHzローパスフィルターを使用して測定すること。

2-16-5 アタック時間、リリース時間

表2-16-2の状態、INSERT OUTに得られる出力のアタックタイム、リリースタイムは、表2-16-5の範囲内にあることを確認します。

表2-16-5

	INSERT OUT
アタックタイム	24±5 ms
リリースタイム	310±80 ms

注意：

- ・ アタックタイム：入力レベルを-66 dBuから-56 dBuに切り替えた時の復帰時間(90 %時)
- ・ リリースタイム：入力レベルを-56 dBuから-66 dBuに切り替えた時の復帰時間(90 %時)

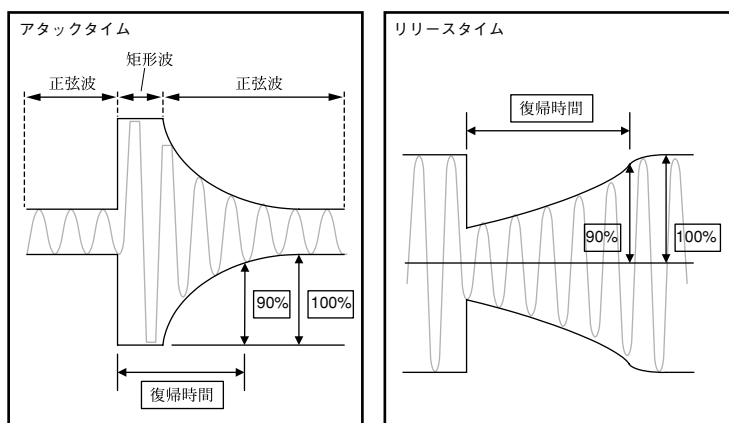


図2-16-5

2-17 デジタルエフェクト

テストプログラムでこのテストを行ないます。

EMX5016Cの電源をオフします。

[VOCAL]スイッチと[MAXIMIZE]スイッチを押しながらEMX5016CFの電源をONします。

するとGEQディスプレイに“TST”と表示されます。

2-1の項で指定された設定状態で、各出力端子に表2-17の範囲内の出力レベルが得られることを確認します。

表2-17

Operation	ST OUT	AUX SEND1, 2
EFF1 ON を1回押した	+3.0±2 dBu	+1.5±2 dBu
EFF2 ON を1回押した	+3.0±2 dBu	+1.5±2 dBu

EFF1 ON LEDまたはEFF2 ON LEDは出力している間点灯します。

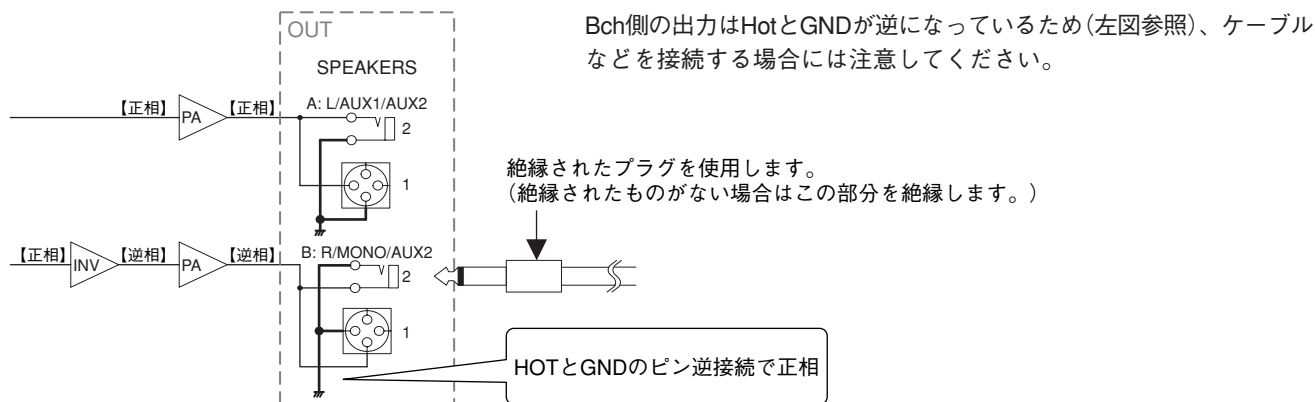
EFF1、EFF2を同時にONしないこと。

テストが終了した後、2-2の電源供給(初期化)をします。

3. パワーアンプ部の検査

3-1 準備

- ・特に指定の無い場合、ツマミ類は以下のように設定します。
 - ・入力端子 CH1、CH2 INSERT IN
 - ・最大出力切り替えスイッチ 500 W
 - ・POWER AMP 切り替えスイッチ STL、R
 - ・出力端子 SPEAKERS A1、SPEAKERS B1
 - ・負荷抵抗 $4\ \Omega \pm 1\%$
 - ・CH1 AUX1 レベルコントロール 最大
 - ・CH1 AUX1 PRE スイッチ ON
 - ・CH1 AUX2 レベルコントロール 最小
 - ・CH1 AUX2 PRE スイッチ OFF
 - ・CH2 AUX1 レベルコントロール 最小
 - ・CH2 AUX1 PRE スイッチ OFF
 - ・CH2 AUX2 レベルコントロール 最大
 - ・CH2 AUX2 PRE スイッチ ON
 - ・CH1、CH2 EFF1 レベルコントロール 最小
 - ・CH1、CH2 EFF2 レベルコントロール 最小
 - ・CH1 PAN コントロール L (反時計方向一杯に回転)
 - ・CH2 PAN コントロール R (時計方向一杯に回転)
 - ・CH1、CH2 ON スイッチ ON
 - ・CH1、CH2 フェーダー 最大
 - ・DIGITAL EFFECT ON スイッチ OFF
 - ・AUX1、AUX2 フェーダー 最大
 - ・ST マスターフェーダー 最大
- ・特に指定の無い場合、両チャンネル駆動とします。
 - ・特に指定のない場合、SPEAKERSの負荷抵抗はパワーアンプ部の検査時にのみ接続します。
 - ・特に指定の無い場合、入力信号は1 kHz正弦波とします。



- ・信号源インピーダンスは $150\ \Omega$ とします。
- ・負荷抵抗は容量が十分余裕のあるものを使用します。

3-2 利得

入力端子に1 kHz、-20 dBuの正弦波を入力します。
各出力端子に表3-2の範囲内の出力電圧が得られることを確認します。

表3-2

SIGNAL select switch	STL, R			AUX1、MONO	AUX1、AUX2
POWER select switch	500 W	200 W	75 W	500 W	500 W
SPEAKERS A1	$+29.2 \pm 2$ dBu	$+24.8 \pm 2$ dBu	$+20.6 \pm 2$ dBu	$+25.2 \pm 2$ dBu	$+25.2 \pm 2$ dBu
SPEAKERS B1	$+29.2 \pm 2$ dBu	$+24.8 \pm 2$ dBu	$+20.6 \pm 2$ dBu	$+32.2 \pm 2$ dBu	$+25.2 \pm 2$ dBu

注意：

- ・各出力端子(SPEAKERS A1、SPEAKERS B1)間レベル差は2 dB以下とします。

3-3 出力ノイズレベル

チャンネル1、およびチャンネル2のフェーダー、およびSTマスターフェーダーを最小にした時、出力端子のノイズレベルは表3-3以下であることを確認します。

表3-3

SPEAKERS (A1、B1)
-68 dBu

注意：

- ・ノイズレベルはDIN AUDIOフィルターを使用して測定すること。

3-4 プロテクション回路

出力端子から負荷抵抗をはずします。

チャンネル1のPANコントロールをセンターに設定し、チャンネル2のONスイッチをOFFに設定します。EQ LOW GAINコントロールを最大に設定し、POWER AMP切り替えスイッチをST L、Rに設定します。

1 Hz、-3 dBuの正弦波をチャンネル1のINSERT INから入力したとき、POWERインジケーターが消灯しないことを確認します。

確認終了後、チャンネル1のPANコントロールをLに、チャンネル2のONスイッチをONに戻してください。

3-5 周波数特性

<YS ProcessingスイッチOFF>

20 Hz、1 kHz、20 kHz、-27 dBuの正弦波を入力した時、出力端子電圧が1 kHzを基準に+1.0 dB、-3.0 dB以内であることを確認します。

<YS ProcessingスイッチON>

70 Hz、-27 dBuの正弦波を入力した時の出力電圧は、1 kHz、YS ProcessingスイッチOFF時の出力電圧を基準に+6.5±2.0 dB以内であることを確認します。

また、YS Processing LEDが点灯することを確認します。

3-6 VIリミッター及びコンプ

出力端子に1 Ω (±5%)の負荷抵抗を接続し1 kHz、-23.0 dBuの正弦波を入力した時、出力電圧は表3-6の範囲であることを確認します。また、歪率は8%以下であり、LIMITER LEDが点灯することを確認します。

表3-6

SPEAKERS (A1、B1)
+24.5±2 dBu

注意：

- ・この測定は片チャンネルごとに行うこと。
- ・またこの検査は、30秒以内に終了すること。

3-7 消費電力

STマスターフェーダーを最小にした時、一次電力を測定し表3-7-1の範囲であることを確認します。

表3-7-1

消費電力
58±12 W

3-7-1 準備

- ・ STマスターフェーダーを最大に設定します。
- ・ 入力端子に1 kHz、-10 dBuの正弦波を入力し、SPEAKERS A1が $+22 \pm 0.1$ dBuになるようにチャンネル1のフェーダーを調整します。
- ・ 次にSPEAKERS B1が $+22 \pm 0.1$ dBuになるようにチャンネル2のフェーダーを調整します。
- ・ 調整終了後はこの検査が終わるまでチャンネル1、およびチャンネル2のフェーダーには触らないでください。

3-7-2 検査

1 kHz、-5.7 dBuの正弦波を入力します。このとき一次電力を測定し表3-7-2の範囲内であることを確認します。

表3-7-2

消費電力
390 ± 80 W

3-8 安定度

3-8-1 準備

- ・ POWER AMP切替スイッチをAUX1、AUX2に設定する。
- ・ 出力端子から負荷抵抗をはずします。
- ・ 入力端子には1 kHz、-10 dBuの方形波を入力します。(実効値)
- ・ 出力端子電圧(SPEAKERS A1)が表3-8の範囲内になるようにチャンネル1のフェーダーを調整します。
- ・ 出力端子電圧(SPEAKERS B1)が表3-8の範囲内になるようにチャンネル2のフェーダーを調整します。
- ・ 調整終了後はこの検査が終わるまでチャンネル1、およびチャンネル2のフェーダーには触らないでください。

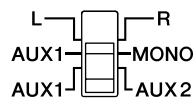


表3-8

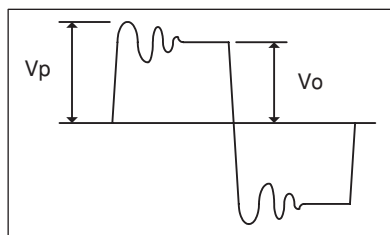
SPEAKERS (A1、B1)
$+24 \pm 2$ dBu(実効値)

3-8-2 検査

出力端子に純容量0.01 μ F(フィルムコンデンサ)のみを接続します。

このとき発振せずに以下の条件を満たしていることを確認します。

検査後、POWER AMP切替スイッチをST L、Rに戻します。



オーバーシュート： $V_p/V_o < 2.5$

リングング：7波以内に収束し、発振などを生じない

3-9 最大出力

3-9-1 準備

- ・ 入力端子に1 kHz、-10 dBuの正弦波を入力しSPEAKERS A1が $+22 \pm 0.1$ dBuになるようにチャンネル1のフェーダーを調整します。
- ・ 次にSPEAKERS B1が $+22 \pm 0.1$ dBuになるようにチャンネル2のフェーダーを調整します。
- ・ 調整終了後はこの検査が終わるまでチャンネル1、およびチャンネル2のフェーダーには触らないでください。

3-9-2 検査1

入力端子に20 Hz、20 kHzの正弦波を入力した時、表3-9-2に示す出力を得た時の歪率は0.5%以下であることを確認します。

表3-9-2

SPEAKERS (A1、B1)
250 W+250 W

注意：

- ・ この検査は、30秒以内に終了してください。

3-9-3 検査2

入力端子に1 kHzの正弦波を入力した時、表3-9-3に示す出力を得た時の歪率は0.5%以下であることを確認します。

表3-9-3

SPEAKERS (A1、B1)
500 W+500 W

注意：

- ・ この検査は、30秒以内に終了してください。

4. 音出し・機能検査

それぞれの操作子類を有効な設定にした上で各部の確認を行ってください。

4-1 ボリューム・フェーダー

- ・ 全てのボリュームおよびフェーダーを操作した時、機械的な引っかかりや摺れがないこと。
- ・ 出力される音に対して効果が確認できること。
- ・ また、異音(摺動ノイズなど)や音切れなどがないこと。

4-2 プッシュスイッチ

- ・ 全てのスイッチをON/OFF操作して、機械的な引っかかりや摺れがないこと。
- ・ PWR、PHANTOM、SELECTを除く全てのスイッチの操作で、出力される音に対して効果が確認できること。
- ・ また、この時、出力される音に異音(ボツ音など)がないこと。(FOOT SWを含む)

4-3 エフェクト

- ・ エフェクトプログラムの[1][6][11][16]それぞれにおいて、プログラム効果が確認できること。
- ・ それぞれのプログラムにおいて、パラメータボリュームを操作して変化が確認できること。
- ・ プログラム切り替え時に異音のないこと。
- ・ EFF 1、EFF 2それぞれについて確認すること。

4-4 ファンタム電源

- ・ INPUT AまたはMIC入力コネクタのピン1-2間に負荷抵抗10 k Ω を接続し、ピン2-3間を短絡します。
- ・ PHANTOMスイッチをオンした時、PHNATOMインジケータが点灯し負荷抵抗両端に+35 +2/-3 Vの電圧が得られること。

4-5 デジタル部

EMX5016Cの電源をオフします。

[VOCAL]スイッチと[MAXIMIZE]スイッチを押しながらEMX5016CFの電源をONします。

するとGEQディスプレイに“TST”と表示されます。

[テストプログラム]で下記の検査を行ないます。

LEDの検査	「テストプログラム」の4-3項を参照してください。
スイッチの検査	「テストプログラム」の4-4項を参照してください。
フットスイッチの検査	「テストプログラム」の4-5項を参照してください。
エンコーダーの検査	「テストプログラム」の4-6項を参照してください。
ボリュームの検査	「テストプログラム」の4-7項を参照してください。

5. 出荷設定

5-1 工場出荷時の設定

・ EQ GAINコントロール(HIGHT、MID、LOW)	：センター(0)
・ PAN、PAN/BAL、BALコントロール	：センター
・ 最大出力切り替えスイッチ	：500 W
・ POWER AMP切り替えスイッチ	：L、R
・ YS Processingスイッチ	：ON
・ PROGRAM選択ダイヤル	：1(REVERB HALL 1)
・ PHANTOMスイッチ	：OFF
・ その他のVRコントロール	：最小
・ その他のフェーダー	：最小
・ その他のLock-PUSHスイッチ	：OFF

5-2 初期化

1. [GEQ ON]と[MAXIMIZE]のキーを押しながらEMX5016CFの電源をオンします。

2. GEQディスプレイに“INI”という文字が表示されたら、すぐに2つのスイッチから指を離します。

注意：

- ・ 2つのスイッチから指を離すのが遅れて、“INI”が消えたあとに[GEQ ON]と[MAXIMIZE]インジケータが点灯した場合、初期化をやり直してください。

■ PA UNIT INSPECTION

1. Measuring Conditions

1-1 Environment

- Normal temperature: 5 to 40 degrees centigrade
- Normal humidity: 30 to 90 %

1-2 Power Source

Supply the power to PA unit via the PS circuit board.

+BH Voltage	+BL Voltage	-BL Voltage	-BH Voltage
96 V	48 V	-48 V	-96 V

1-3 Measuring Instruments

Use the reliable measuring device capable of measuring the specification values indicated in this document precisely.

1-4 Input Impedance of Measuring Instruments

Input impedance of measuring instrument should be more than 1 MΩ.

2. Inspection

2-1 Preparation

- Load resistance: 4 ohms \pm 1 %
- Turn the variable resistor VR101-VR104 counterclockwise completely before supplying the power.
- Unless otherwise specified, only single channel set for drive.
- Unless otherwise specified, the input signal should be high quality sine wave.
- For details on connection of measuring circuit, see Fig. 3-1 on page 109.

2-2 Input and Output

- Input of channel A : The voltage between pin 4 of CN101 and GND (pin 5 of CN101).
- Input of channel B : The voltage between pin 8 of CN101 and GND (pin 9 of CN101).
- Output of channel A : The voltage between W102 and GND (W103).
- Output of channel B : The voltage between W101 and GND (W103).

2-3 Inspection and Adjustment

Parts related to inspection and adjustment are shown as follows. (Fig. 2-3-1)

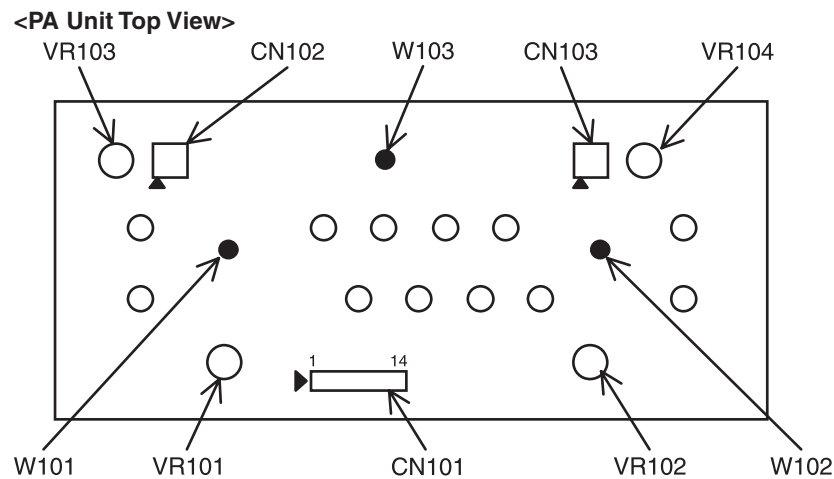


Fig. 2-3-1

2-4 Idle Current

Connect the input of channel A and channel B to the GND.

Set VR104 (channel A) and VR103 (channel B) to the center position. (Fig. 2-4-1)

Check that the DC voltage of Vb between pin1 and pin 2 of CN103 (for channel A) or CN102 (for channel B) is less than 0.2 mV.

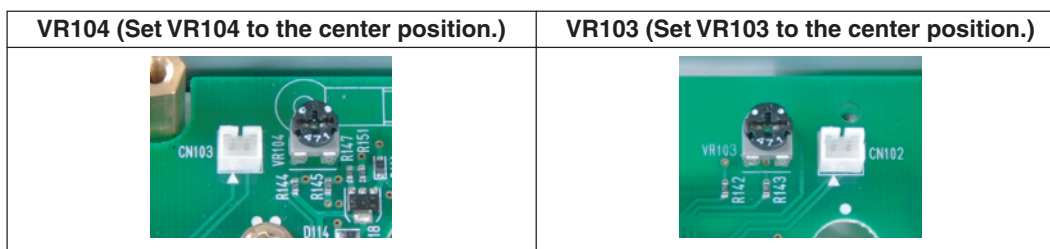


Fig. 2-4-1

2-5 Max Power Adjustment

Input the 1 kHz, 2.8 V sine wave to channel A or channel B.

Adjust VR102 (for channel A) or VR101 (for channel B) so that the output voltage of channel A or channel B is within the range specified in the table 2-5-1.

Table 2-5-1

Output Voltage
46.5 V \pm 0.5 V

Note:

- Finish this inspection within 30 seconds.

2-6 DC Voltage of Output Terminals

Connect the input of channel A or channel B to the GND and measure the DC voltage of output terminals. Then check that it is 0 ± 75 mV.

2-7 Gain

Input the 1 kHz, -10.0 dBu sine wave to channel A or channel B and check that the obtained output voltage of channel A or channel B is within the range specified in the table 2-7-1.

Table 2-7-1

Output Voltage
+15.3 +0.5/-1.0 dBu

2-8 Distortion Factor

Input the 20 kHz, 20 Hz, +7.0 dBu sine wave to channel A or channel B and check that the distortion of output is less than 0.8 %.

Note:

- **Finish this inspection within 30 seconds.**

2-9 DC Protection

Input the 1 kHz, +2.0 dBu sine wave to channel A or channel B and check that the obtained voltage of Test Point DC (voltage between pin 11 and pin 2 of CN101) is within the range specified in the table 2-9-1.

Table 2-9-1

Voltage of Test Point DC (Voltage between pin 11 and pin 2 of CN101) *
8.6 ±2.0 dBu

* Measure the AC voltage.

■ PAユニット検査

1. 測定条件

1-1 環境

- ・ 常温：5～40℃
- ・ 常湿：30～90%

1-2 電源電圧

PSシートを経由して、PAユニットに電源を供給してください。

+BH電圧	+BL電圧	-BL電圧	-BH電圧
96 V	48 V	-48 V	-96 V

1-3 測定器

検査に使用する測定器は、文中に記載の規格を十分精度良く測定できる精度及び確度を持つものを使用してください。

1-4 測定器の入力インピーダンス

測定器の入力インピーダンスは1MΩ以上のものを使用してください。

2. 検査

2-1 準備

- ・ 負荷抵抗：4Ω±1%
- ・ 電源電圧印加前に可変抵抗VR101～VR104は反時計方向に絞りきっておきます。
- ・ 特に指定のない場合は片チャンネル駆動とします。
- ・ 特に指定のない場合は入力信号は高品位正弦波とします。
- ・ 測定回路の接続については図 3-1を参照してください(109ページ)。

2-2 入出力

- ・ チャンネルA入力 : CN101 4ピン-GND(CN101 5ピン)間の電圧
- ・ チャンネルB入力 : CN101 8ピン-GND(CN101 9ピン)間の電圧
- ・ チャンネルA出力 : W102-GND(W103)間の電圧
- ・ チャンネルB出力 : W101-GND(W103)間の電圧

2-3 検査および調整

検査および調整に使用する部品は下記に示すとおりです。(図 2-3-1)

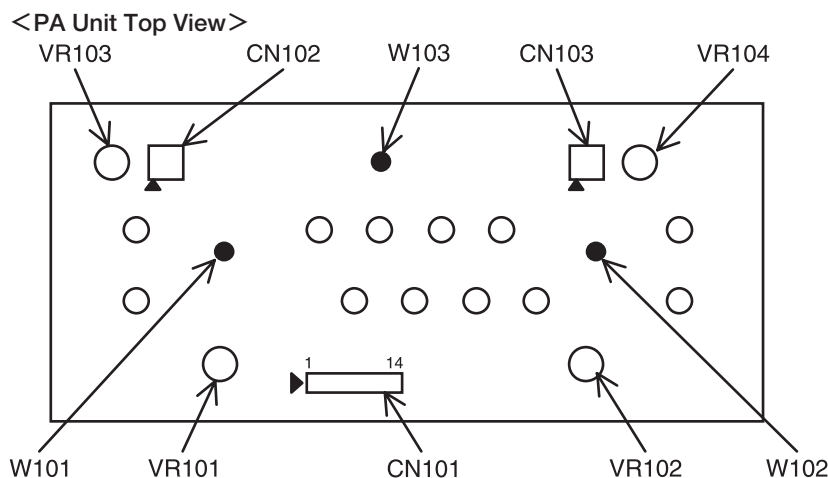


図 2-3-1

2-4 アイドリング電流

チャンネルA入力端子とチャンネルB入力端子を接地します。

VR104(チャンネルA)とVR103(チャンネルB)を中央に設定します。(図 2-4-1)

CN103(チャンネルA)およびCN102(チャンネルB)の1-2番端子間の直流電圧Vbが0.2 mV以下であることを確認します。

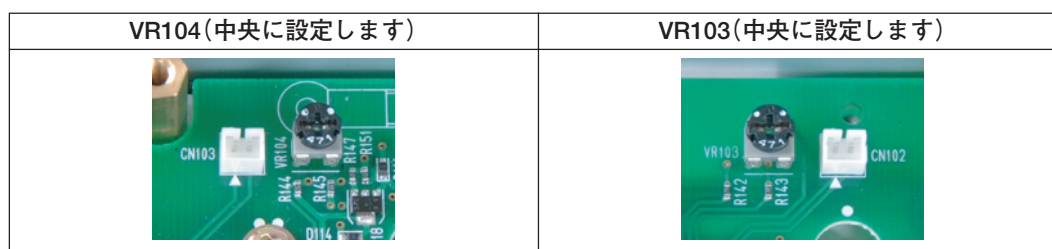


図 2-4-1

2-5 最大出力調整

チャンネルA入力端子またはチャンネルB入力端子に1 kHz、2.8 Vの正弦波を入力します。

チャンネルA出力電圧またはチャンネルB出力電圧が表 2-5-1の範囲内の出力電圧となるようにVR102(Aチャンネル)またはVR101(Bチャンネル)を調整してください。

表 2-5-1

出力電圧
46.5 V \pm 0.5 V

注意：

- ・ この検査は、30秒以内に終了してください。

2-6 出力端子の直流電圧

チャンネルA入力端子またはチャンネルB入力端子を接地して、出力端子の直流電圧Vdcを測定し、0 \pm 75 mVであることを確認してください。

2-7 利得

チャンネルA入力端子またはチャンネルB入力端子に1 kHz、-10.0 dBuの正弦波を入力したとき、チャンネルAまたはチャンネルBで表 2-7-1の範囲内の出力電圧を得ることを確認してください。

表 2-7-1

出力電圧
+15.3 +0.5/-1.0 dBu

2-8 歪み

チャンネルA入力端子またはチャンネルB入力端子に20 kHz、20 Hz、+7.0 dBuの正弦波を入力したとき、出力電圧の歪率は0.8%以下であることを確認してください。

注意：

- ・ この検査は、30秒以内に終了してください。

2-9 DCプロテクション

チャンネルA入力端子またはチャンネルB入力端子に1 kHz、+2.0 dBuの正弦波を入力したとき、Test Point DC (CN101 11ピン-2ピン)で表 2-9-1の範囲内の出力電圧を得ることを確認してください。

表 2-9-1

Test Point DC出力電圧 (CN101 11ピン-2ピン間の電圧)*
8.6±2.0 dBu

* AC電圧測定。

3. Measuring Circuit (測定回路)

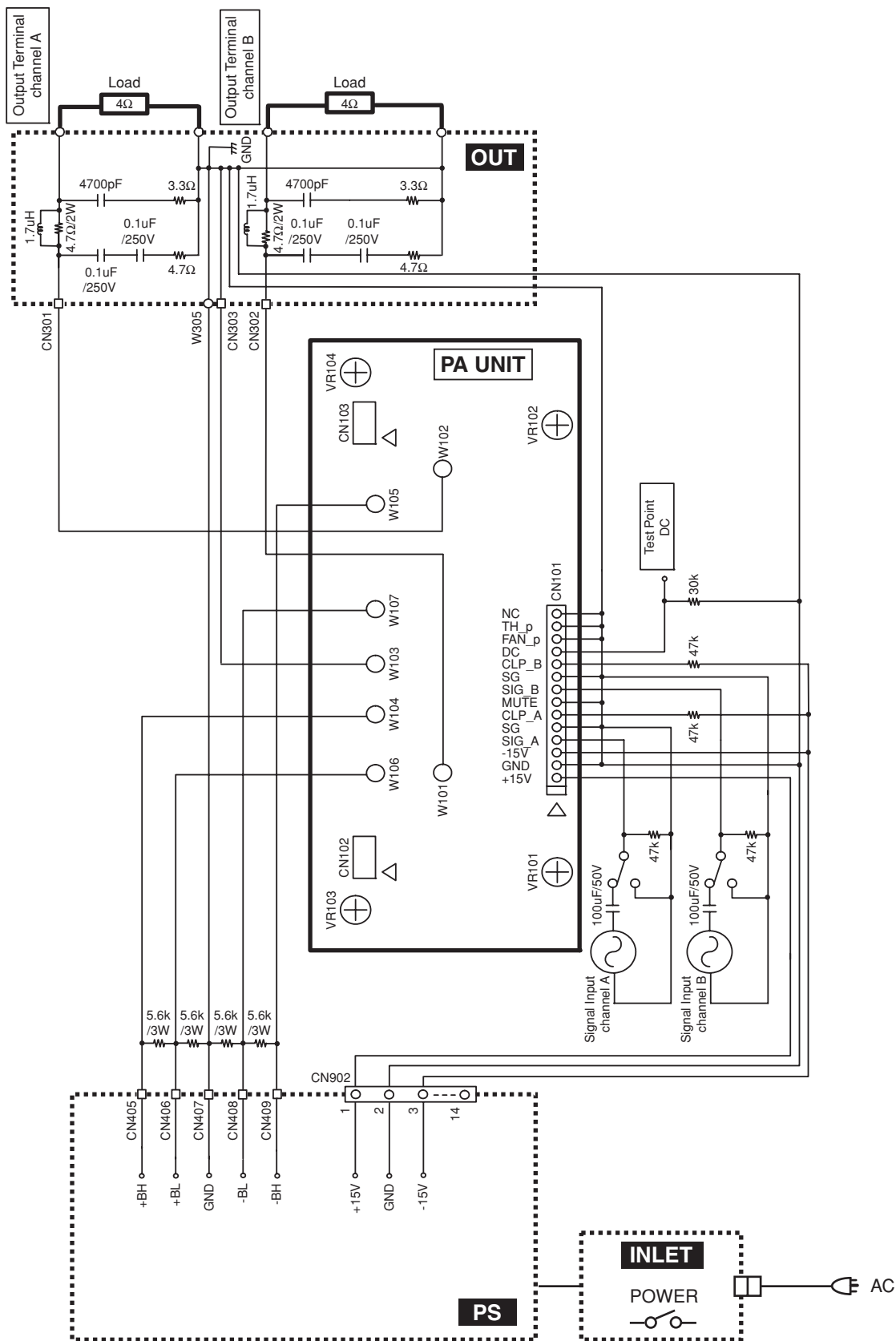


Fig. 3-1 (図 3-1)

- * Use the load resistor with tolerance within the range of $\pm 5\%$.
- * 本測定回路で使用する抵抗の許容誤差範囲は $\pm 5\%$ 以下のものを使用してください。

■ PS CIRCUIT BOARD REPAIR GUIDE

1. Applicable Circuit Board

This guide is applicable when repairing the circuit board specified in the table 1-1.

Table 1-1

Circuit Board	Part No.	Destination	Power Supply
PS	WF534000	U	AC 120 V
PS	WF534100	H, B, O	AC 230 V
PS	WF534200	A	AC 240 V

2. Electrical Performance

2-1 Preparation

- Connect the INLET circuit board (WG970200 for U, A destination or WG970300 for H, B, O destination) to CN402 and CN410.
- Adjust the power supply voltage suites each circuit boards. Refer to the table 1-1 above.
- Connect the power cable to the AC inlet of the INLET circuit board.

2-2 Voltages of Each Part

The output voltage is normal if it is within the range specified in the table 2-1 when turning the power on.

Table 2-1

Measuring Item	Measuring Part	Output Voltage (DC)		Load Resistance
		U, A	H, B, O	
+BH	CN405-CN407	+94.3±3 V	+90.3±3 V	5 kΩ, 3 W
+BL	CN406-CN407	+48.6±3 V	+46.7±3 V	5 kΩ, 3 W
-BL	CN408-CN407	-48.6±3 V	-46.7±3 V	5 kΩ, 3 W
-BH	CN409-CN407	-94.3±3 V	-90.3±3 V	5 kΩ, 3 W
+15 V	CN902 1-2 pin	+15.0±0.6 V	+15.0±0.6 V	10 kΩ, 1/4 W
-15 V	CN902 3-2 pin	-15.0±0.6 V	-15.0±0.6 V	10 kΩ, 1/4 W

Note: The output voltage may be out of the range if it is measured without the load resistance or the power supply voltage differs from the specified in the table 1-1.

2-3 Discharge

To prevent the electrical shock (discharge of the electric charge from the capacitor), discharge electricity between the following part when handling the PS circuit board.

- Between the positive (+) and negative (-) terminals of C409 and C410. If you have left the unit for 10 minutes or more after turning the power off, you do not have to discharge.
- Between CN405 and CN409.
- Between CN406 and CN408.

3. Example of Repair

All DC voltage is not output from secondary side.

3-1 Instruction

Follow the instruction below. (See section 3-2 and diagram 3-3 on page 130.)

- ① Check the resistor value of R418 and R424 (6.8 Ω, 5 W).
If opened, replace R418 and R424.
- ② Check the resistance between C-E of Q406 and Q407.
If short-circuited or smaller resistance (few ohms) replace Q406 and Q407, and also replace IC402 because it is broken.
- ③ Check the resistor value of R419 and R421 is 33 Ω.
If opened or the resistor value increases, replace R419 and R421.
If short-circuited or the resistor value is extremely small, replace D404 and D405. After replacing D404 and D405, check the resistor value again.
- ④ Check the resistor value of R429, R430, R453 and R454.
If opened or the resistor value increases, replace R429, R430, R453 and R454.
- ⑤ Check the resistor value of F401.
If opened, replace F401.
- ⑥ Check the resistor value between following pins of IC402 with the analog multi tester. When checking, put negative (-) side of the analog multi tester to pin 4.

	Pin	* Resistor Value	Remedy
1	Pin 4-5 (GND-LVG)	approx. 10 kΩ	Replace IC402.
2	Pin 4-3 (GND-Vcc)	approx. 6.0 kΩ	Replace IC403. If the problem is not resolved, replace IC401.
3	Pin 4-2 (GND-HIN)	approx. 500 MΩ	Replace IC402. If the problem is not resolved, replace IC401.
4	Pin 4-1 (GND-LIN)	approx. 500 MΩ	Replace IC402. If the problem is not resolved, replace IC401.

* The resistor value is the standard value. Replace IC402 if the resistor value is extremely different from the standard.

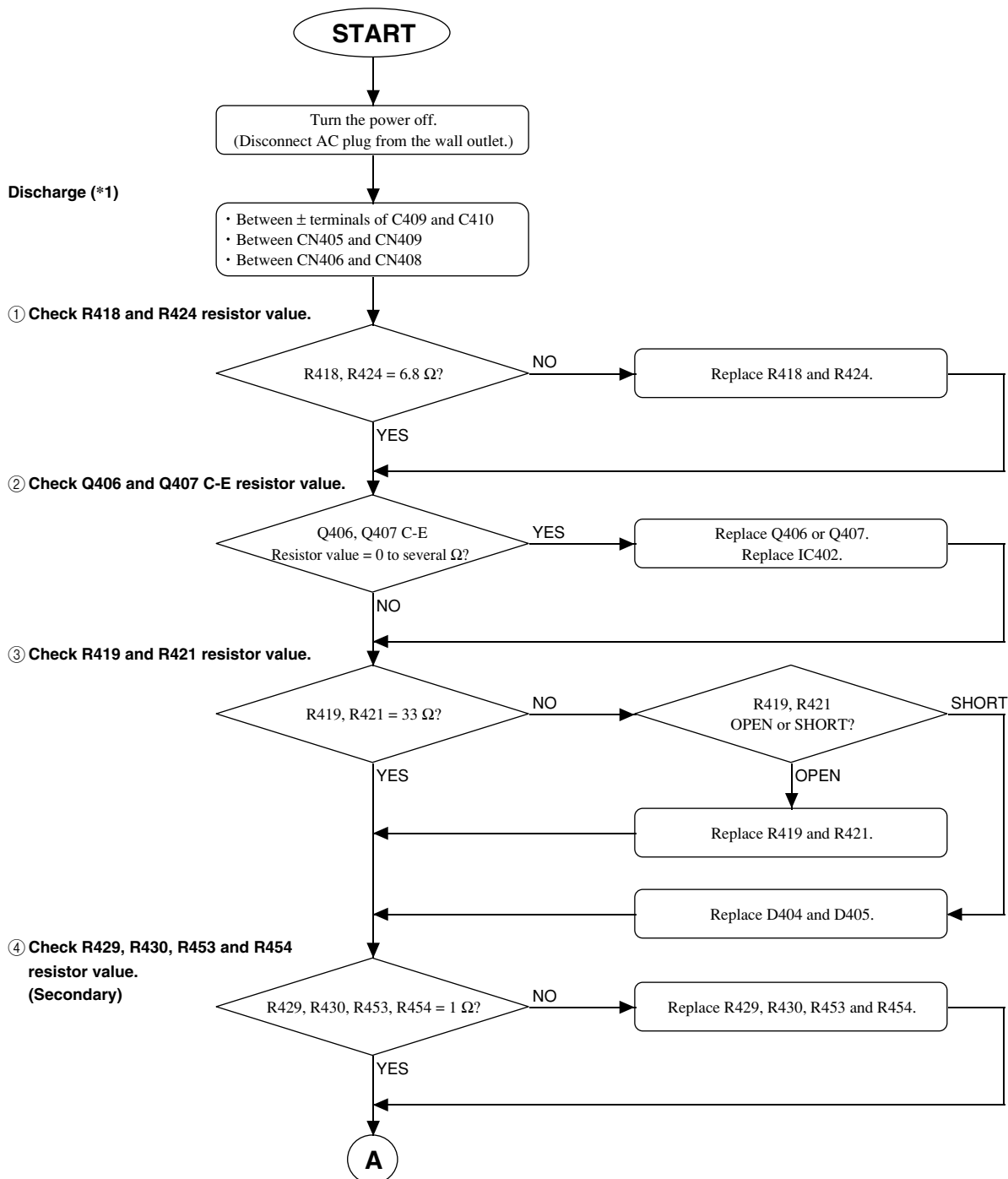
If the resistor value is out of the range, counter with the problem in the way specified in the “Remedy” section of the table above and check the resistor value again.

- ⑦ Check the AC input voltage is appropriate for the destination.
- ⑧ After checking items ① to ⑦, put the AC power and check the waveform between pin 4 (GND) and pin 5 (LVG) of IC402 with oscilloscope. Check the measured waveform is the square wave (0-15 V) around 70 kHz.
If the measured waveform is abnormal, check the output of IC403 (3-pin regulator) is +15 V.
If the output is less than +15 V, replace IC402 and check the waveform again. If IC402 is already replaced, replace IC401.
For the normal waveform, see the figure on page 116.
- ⑨ Check the “2. Electrical Performance” is satisfied. If satisfied, repair is finished.

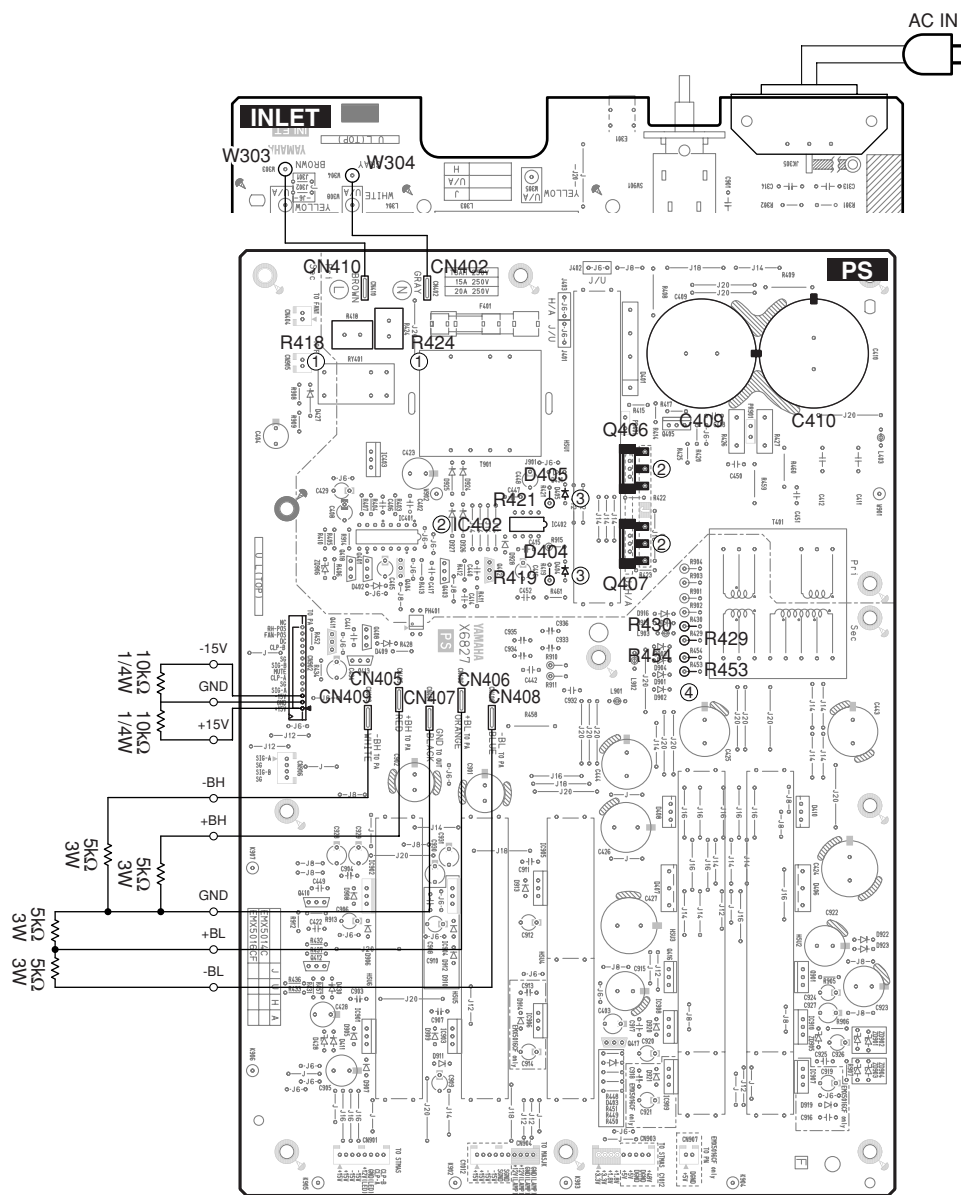
3-2 Repair Flowchart

Check the primary side circuit.

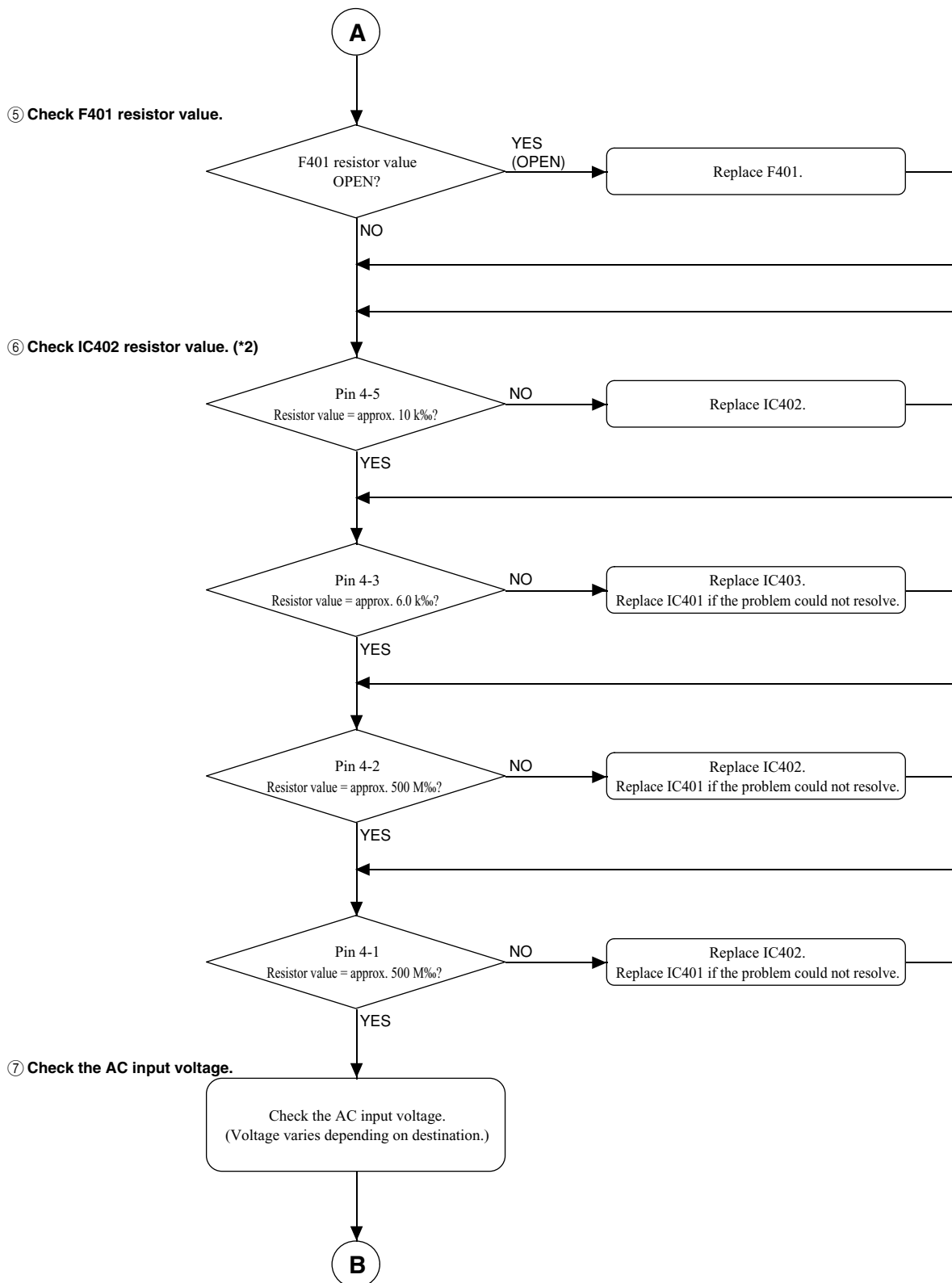
Note: Check and repair must be done carefully, otherwise the electrical shock may be caused.



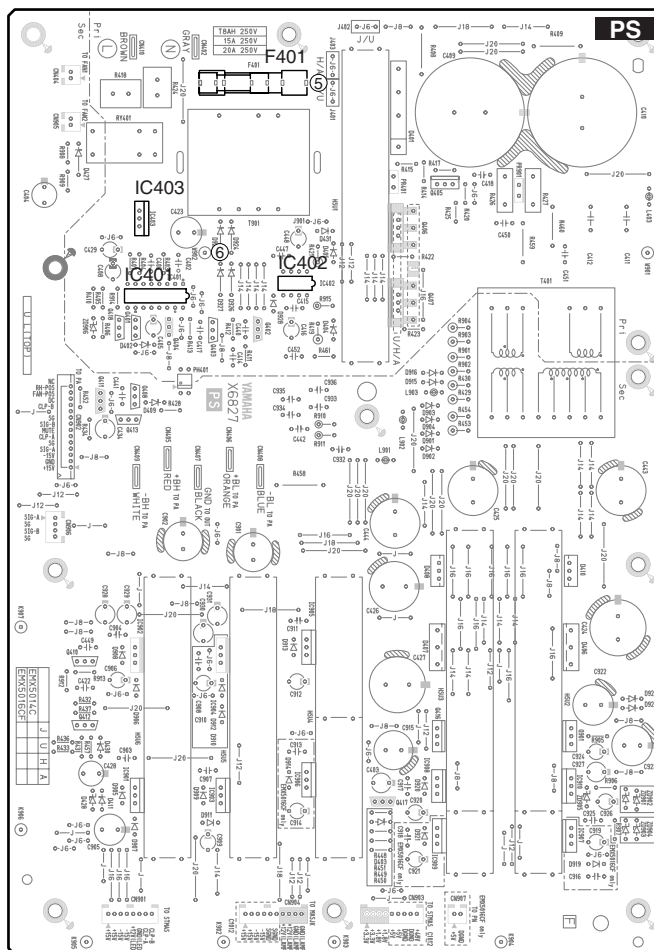
*1) To prevent the electrical shock, be sure to discharge electricity from the capacitor.
Discharge is not necessary if you have left the unit for 10 minutes or more after turning the power off.



REF NO.	PART NO.	DESCRIPTION	部 品 名	REMARKS
①	R418	Wire Wound Resistor	セメント抵抗	
	R424	Wire Wound Resistor	セメント抵抗	
②	IC402	IC	I C	
	Q406	IGBT	I G B T	J
	Q406	IGBT	I G B T	U,H,B,O,A
	Q407	IGBT	I G B T	J
	Q407	IGBT	I G B T	U,H,B,O,A
③	D404	Diode	ダイオード	
	D405	Diode	ダイオード	
	R419	Flame Proof C. Resistor	不燃化カーボン抵抗	
	R421	Flame Proof C. Resistor	不燃化カーボン抵抗	
④	R429	Flame Proof C. Resistor	不燃化カーボン抵抗	
	R430	Flame Proof C. Resistor	不燃化カーボン抵抗	
	R453	Flame Proof C. Resistor	不燃化カーボン抵抗	
	R454	Flame Proof C. Resistor	不燃化カーボン抵抗	



*2) The resistor value is the standard value. Replace IC402 if the resistor value is extremely different from the standard.



REF NO.	PART NO.	DESCRIPTION	部 品 名	REMARKS
⑤	F401	V8932100 Fuse	20A 250V JU	J
	F401	KB001380 Fuse	15A 250V JUC	U
	F401	V5742500 Fuse	TH 8A 250V	H,B,O,A
⑥	IC401	X2383A00 IC	SG3525AN	C
	IC402	X5908A00 IC	L6385	C
	IC403	XJ603A00 IC	NJM78M15FA	C

B

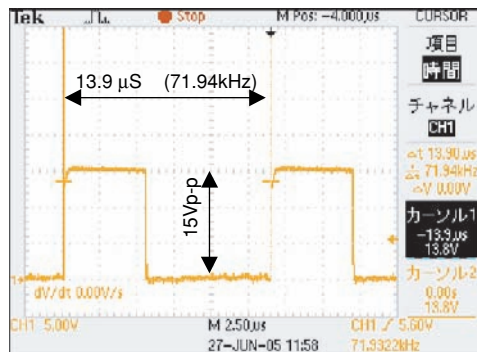
Turn the power on.

D

⑧ Check the waveform.

Note: Do not short-circuit the oscilloscope chassis with the chassis of this unit when checking the waveform.

■ Check the waveform between pin 4-5 (GND-LVG) of IC402

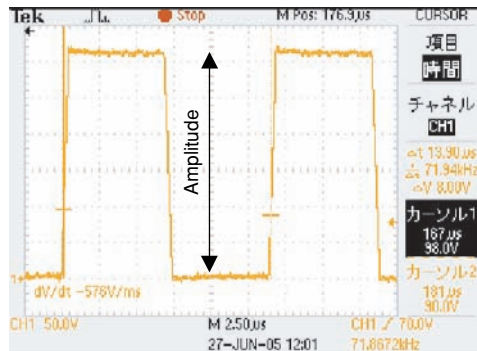


Check the rectangular wave.

- Period: approx. 14 μs (approx. 70kHz)
- Amplitude: approx. 15 Vp-p

(Probe GND: IC402 Pin 4)

■ Check the waveform between emitter and collector of Q407 (IGBT)



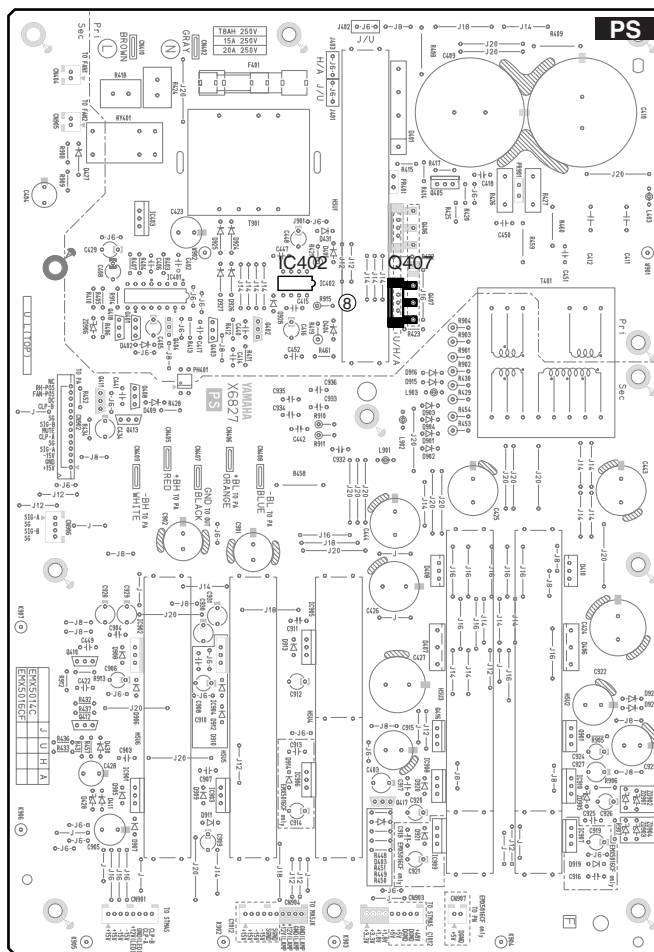
Check the rectangular wave.

- Period: approx. 14 μs (approx. 70kHz)
- Amplitude: approx. 338 Vp-p (U)
approx. 320 Vp-p (H/B/O)
approx. 338 Vp-p (A)

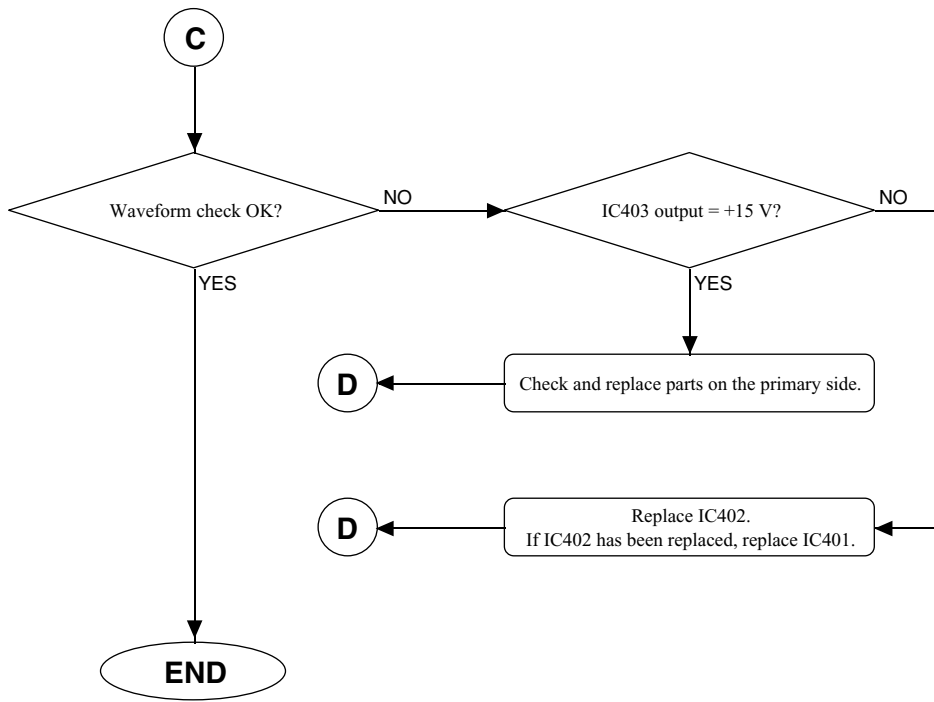
Amplitude may vary depending on the primary side.

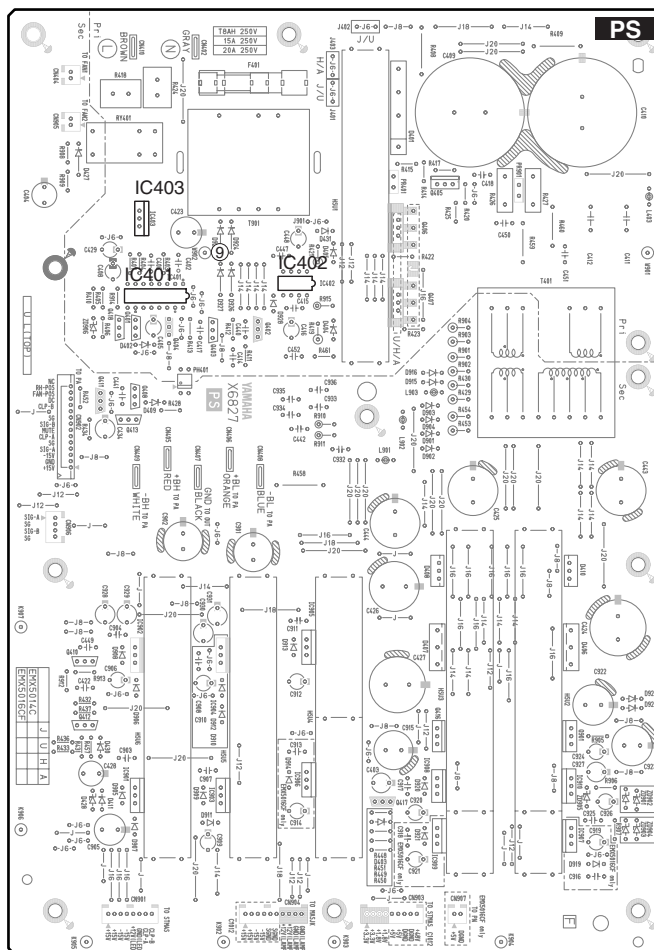
(Probe GND: Q407 emitter)

C



REF NO.	PART NO.	DESCRIPTION	部 品 名	REMARKS
⑧ IC402	X5908A00	IC	L6385	I C
Q407	V8234000	IGBT	TOR 1MBK50D 600V	I G B T J
Q407	WD886600	IGBT	IRGB15B60KDPBF	I G B T U,H,B,O,A





REF NO.	PART NO.	DESCRIPTION	部	品	名	REMARKS
⑨	IC401	X2383A00	IC		SG3525AN	C
	IC402	X5908A00	IC		L6385	C
	IC403	XJ603A00	IC		NJM78M15FA	C

■ PSシート故障修理ガイド

1. 適用シート

このガイドは表1-1に示されたシートの修理時に適用されます。

表1-1

シート名	部品番号	仕向	電源電圧
PS	WF533900	J	AC 100 V

2. 正常動作時電氣的性能

2-1 準備

- ・ INLET シート (WG970100) を CN402、CN410 に接続します。
- ・ 電源電圧を各シートに合った電源電圧に調整します。表1-1を参照してください。
- ・ 電源コードをINLETシートのACインレットに差し込みます。

2-2 各部電圧

POWERスイッチをONにしたとき、各部出力電圧は表2-1の範囲に入っていれば正常です。

表2-1

測定部	測定場所	出力電圧(DC)	負荷抵抗
+BH	CN405-CN407	+103.7±3 V	5 kΩ、3 W
+BL	CN406-CN407	+48.8±3 V	5 kΩ、3 W
-BL	CN408-CN407	-48.8±3 V	5 kΩ、3 W
-BH	CN409-CN407	-103.7±3 V	5 kΩ、3 W
+15 V	CN902 1-2 pin	+15.0±0.6 V	10 kΩ、1/4 W
-15 V	CN902 3-2 pin	-15.0±0.6 V	10 kΩ、1/4 W

注：負荷抵抗なしで出力電圧を測定した場合や表1-1に示された電源電圧が変動している場合は、表2-1の出力電圧にならない場合があります。

2-3 放電

PSシート単体で取り扱う場合には、感電防止(コンデンサの電荷を放電)のため、下記端子を抵抗で放電します。

- ・ C409 およびC410 の土端子間。POWER スイッチをOFFしたあと、10分以上放置すれば放電の必要はありません。
- ・ CN405-CN409間。
- ・ CN406-CN408間。

3. 故障箇所の修理具体例

2次側出力電圧が、すべて出力されない。

3-1 確認・修理手順

下記手順に従ってください。(3-2項および130ページの回路図3-3を参照してください。)

- ① R418およびR424 (6.8 Ω、5 W)の抵抗値を確認します。
オープンしている場合は、交換してください。
- ② Q406およびQ407のC-E間の抵抗値を確認します。
ショートまたは抵抗値が低下(数 Ω程度)している場合は、Q406およびQ407を交換してください。この場合、IC402が破損していますので交換してください。
- ③ R419およびR421の抵抗値が33 Ωであることを確認します。
オープンまたは抵抗値が増大している場合は、交換してください。
ショートまたは抵抗値が極端に小さい場合は、D404およびD405を交換してください。D404、D405交換後、抵抗値を再確認してください。
- ④ R429、R430、R453およびR454の抵抗値を確認します。
オープンまたは抵抗値が増大している場合は、その部品を交換してください。
- ⑤ F401の抵抗値を確認します。
オープンしている場合は、交換してください。
- ⑥ IC402の下記ピン間の抵抗値をテスターで確認します。テスターの一端を4ピンにあててください。

	ピン	*抵抗値	抵抗値が外れていた場合の対処法
1	Pin 4-5 (GND-LVG)	約 10 kΩ	IC402を交換します。
2	Pin 4-3 (GND-Vcc)	約 6.0 kΩ	IC403を交換します。IC403を交換しても外れる場合は、IC401を交換します。
3	Pin 4-2 (GND-HIN)	約 500 MΩ	IC402を交換します。IC402を交換しても外れる場合は、IC401を交換します。
4	Pin 4-1 (GND-LIN)	約 500 MΩ	IC402を交換します。IC402を交換しても外れる場合は、IC401を交換します。

* 抵抗値は目安です。極端に目安から外れる場合はIC402を交換してください。

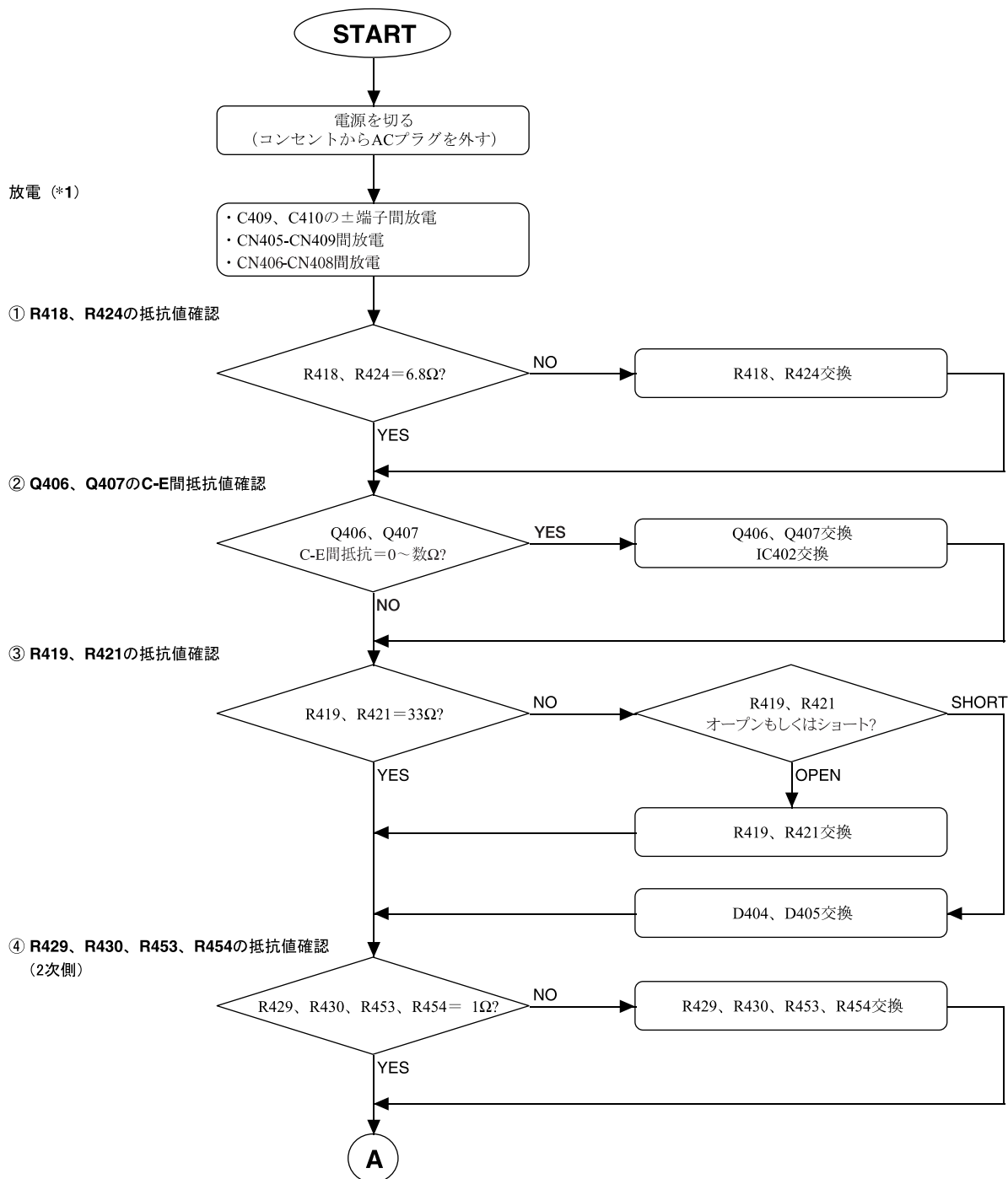
抵抗値が外れていた場合は、上記対処をしたあと、抵抗値を再確認してください。

- ⑦ 入力AC電源が100 Vであることを確認します。
- ⑧ ①から⑦終了後、AC電源を入れ、IC402の4番ピン(GND)と5番ピン(LVG)間の波形をオシロスコープで測定します。約70 kHzの矩形波(0-15 V)であれば正常です。
波形が異常な場合は、IC403(3端子レギュレータ)の出力が+15 Vであることを確認します。
出力が+15 V以下の場合は、IC402を交換して波形を再測定します。IC402をすでに交換している場合は、IC401を交換してください。
正常な波形については、126ページを参照してください。
- ⑨ 「2. 正常動作時電氣的性能」を確認し、問題なければ修理完了です。

3-2 修理フローチャート

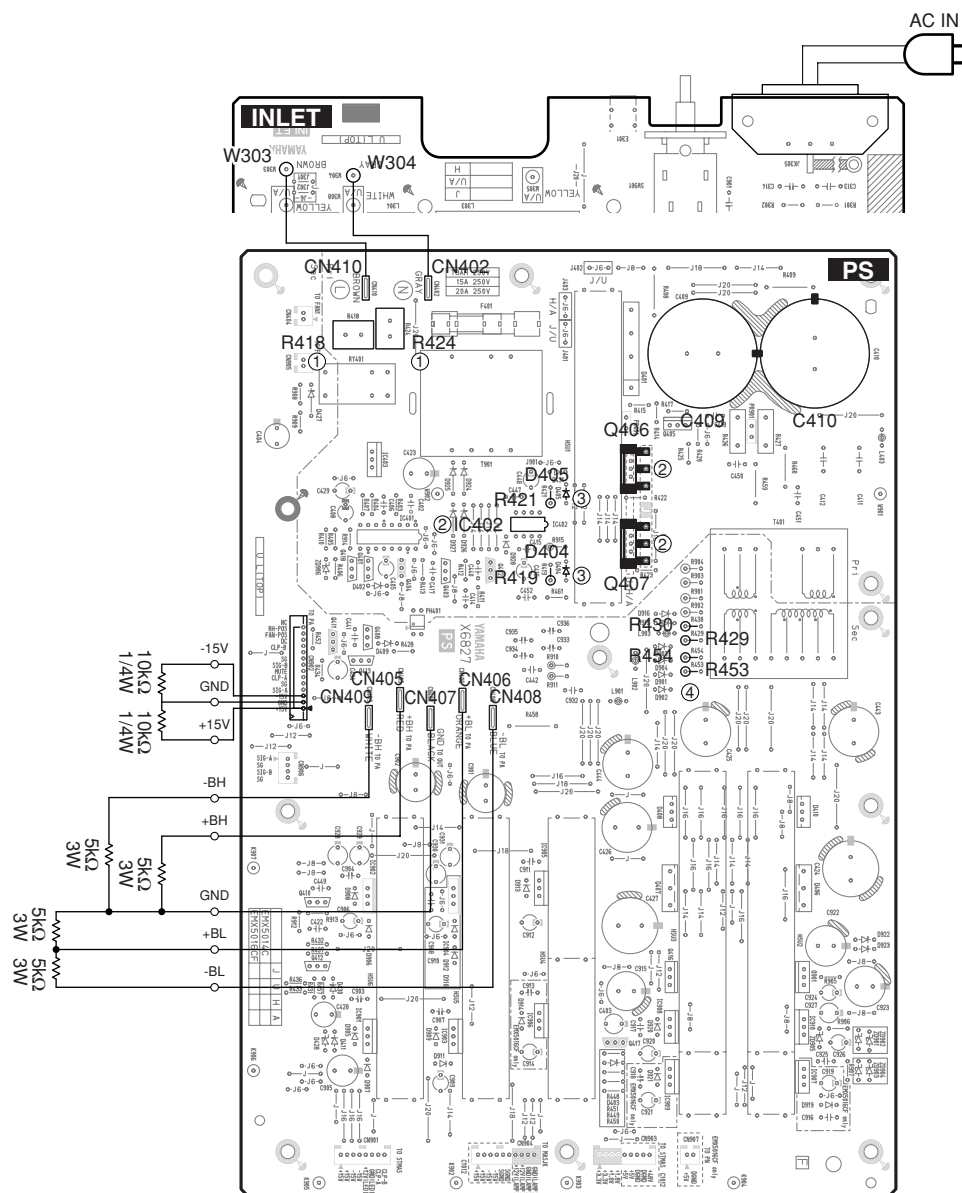
1次側回路を確認します。

注意：感電するおそれがありますので、注意して作業してください。

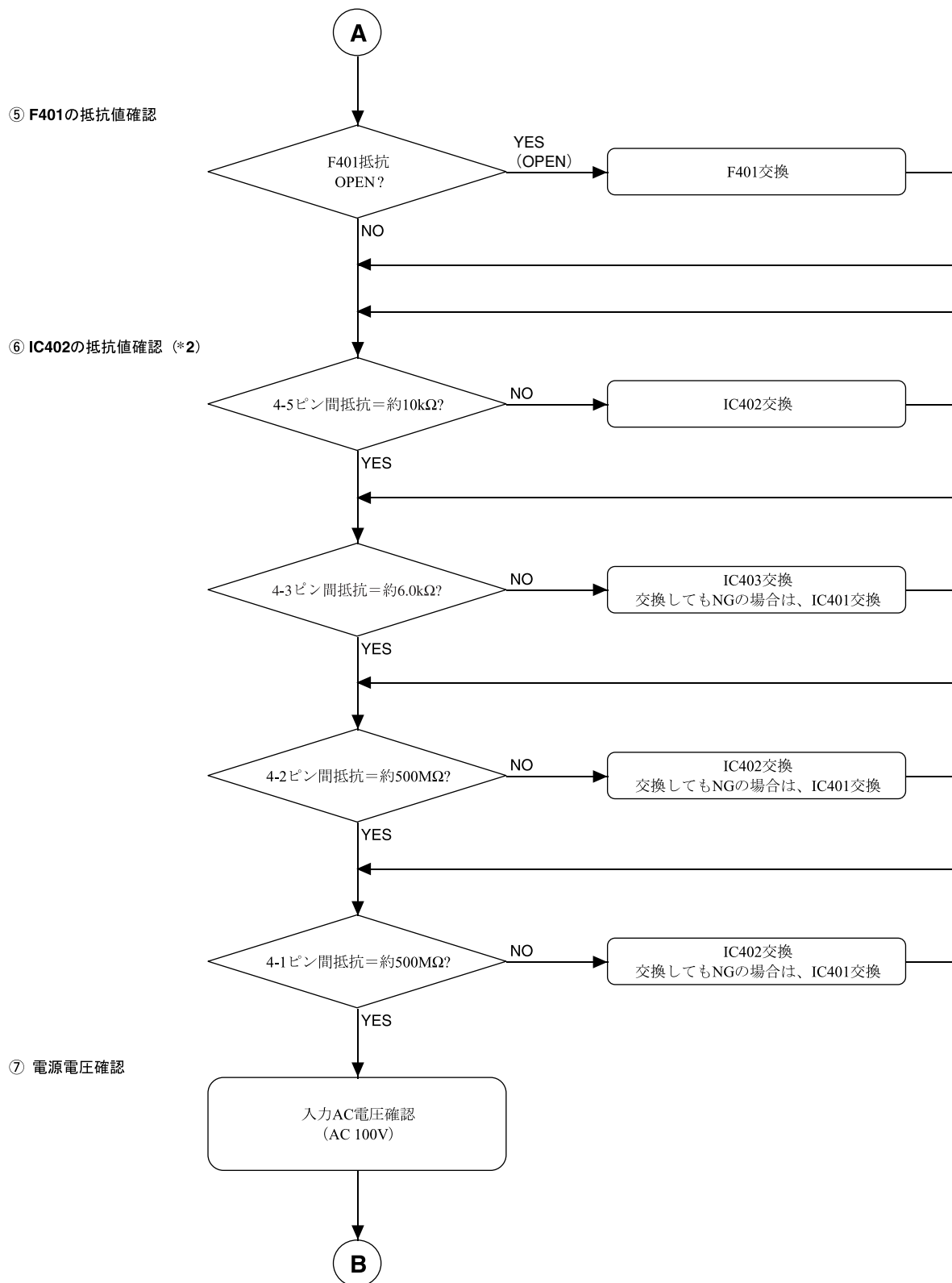


*1) 感電防止のため、必ずコンデンサの電荷放電を行ってください。

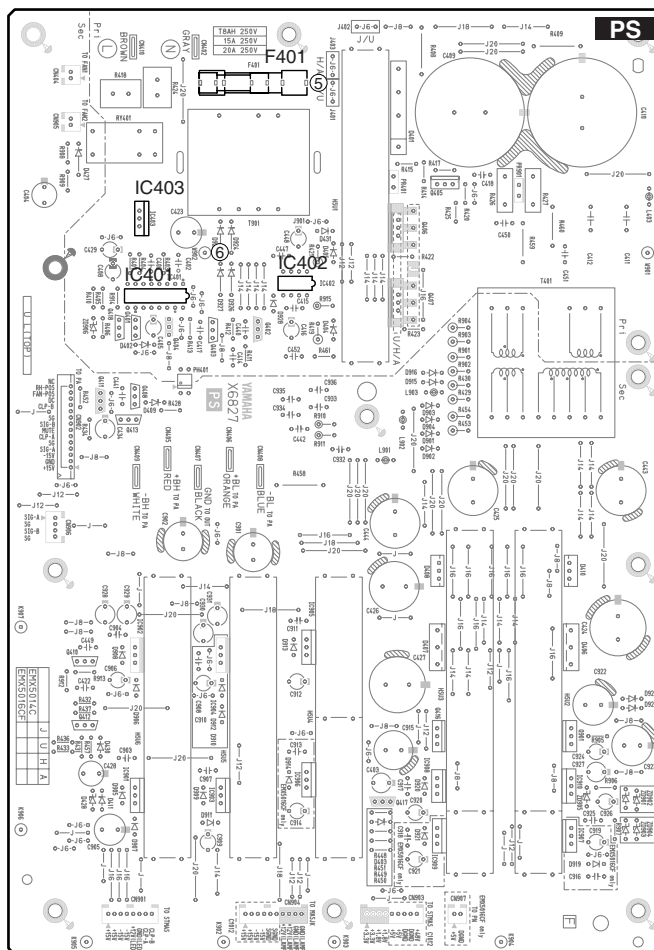
POWERスイッチをOFFしたあと、10分以上経過していれば強制放電の必要はありません。



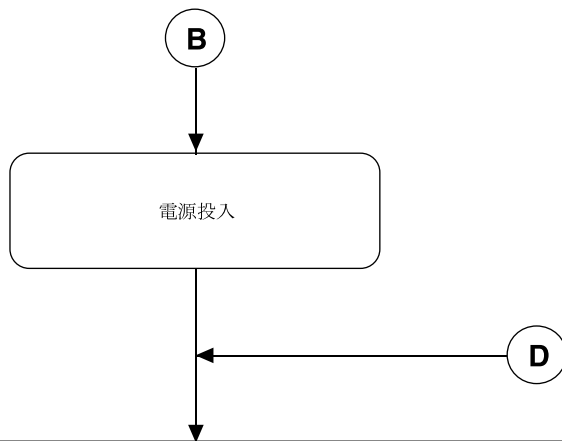
REF NO.	PART NO.	DESCRIPTION	部 品 名	REMARKS
①	R418	Wire Wound Resistor	セメント抵抗	
	R424	Wire Wound Resistor	セメント抵抗	
②	IC402	IC	I C	
	Q406	IGBT	I G B T	J
	Q406	IGBT	I G B T	U,H,B,O,A
	Q407	IGBT	I G B T	J
	Q407	IGBT	I G B T	U,H,B,O,A
③	D404	Diode	ダイオード	
	D405	Diode	ダイオード	
	R419	Flame Proof C. Resistor	不燃化カーボン抵抗	
	R421	Flame Proof C. Resistor	不燃化カーボン抵抗	
④	R429	Flame Proof C. Resistor	不燃化カーボン抵抗	
	R430	Flame Proof C. Resistor	不燃化カーボン抵抗	
	R453	Flame Proof C. Resistor	不燃化カーボン抵抗	
	R454	Flame Proof C. Resistor	不燃化カーボン抵抗	



*2) IC402の抵抗値は目安です。測定値が極端に目安から外れている場合は交換してください。



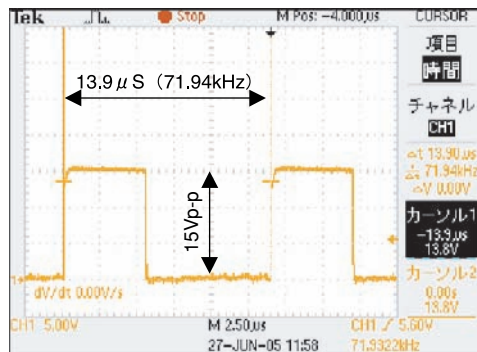
REF NO.	PART NO.	DESCRIPTION	部 品 名	REMARKS
⑤	F401	V8932100 Fuse	20A 250V JU	J
	F401	KB001380 Fuse	15A 250V JUC	U
	F401	V5742500 Fuse	TH 8A 250V	H,B,O,A
⑥	IC401	X2383A00 IC	SG3525AN	C
	IC402	X5908A00 IC	L6385	C
	IC403	XJ603A00 IC	NJM78M15FA	C



⑧ 波形確認

注意：製品の状態で確認を行う場合は、オシロスコープのシャーンと製品のシャーンを接続（ショート）しないでください。

■ IC402 : 4-5ピン（GND-LVG）間の波形測定

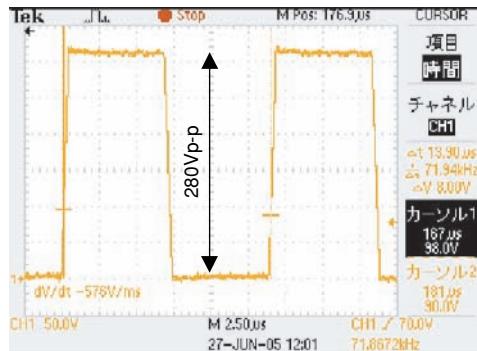


矩形波を確認します。

- ・周期：約14μs（約70kHz）
- ・振幅：約15Vp-p

（プローブアース：IC402 4ピン）

■ Q407（IGBT）：コレクタ-エミッタ間の波形測定

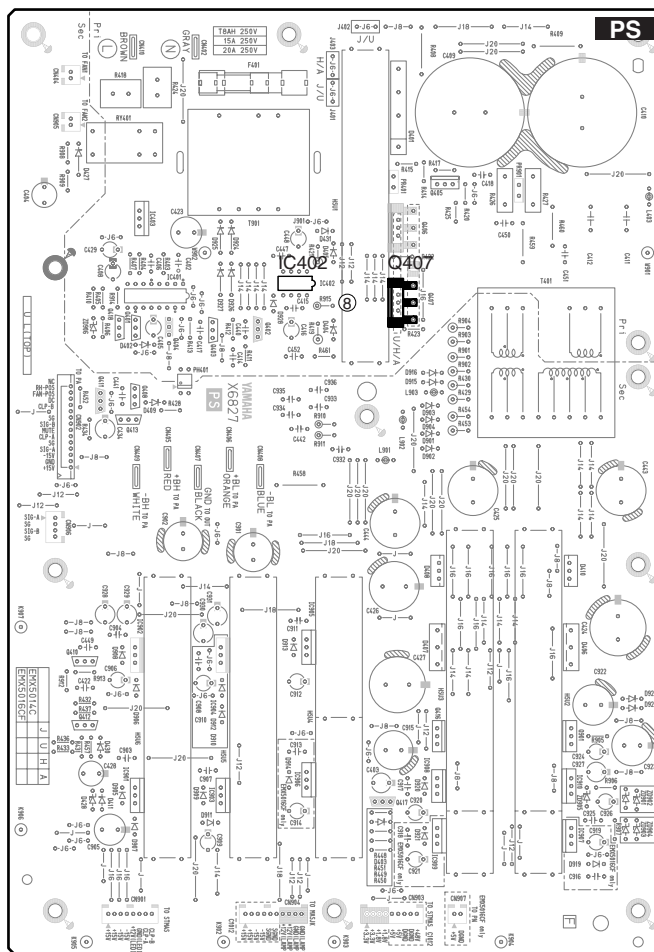


矩形波を確認します。

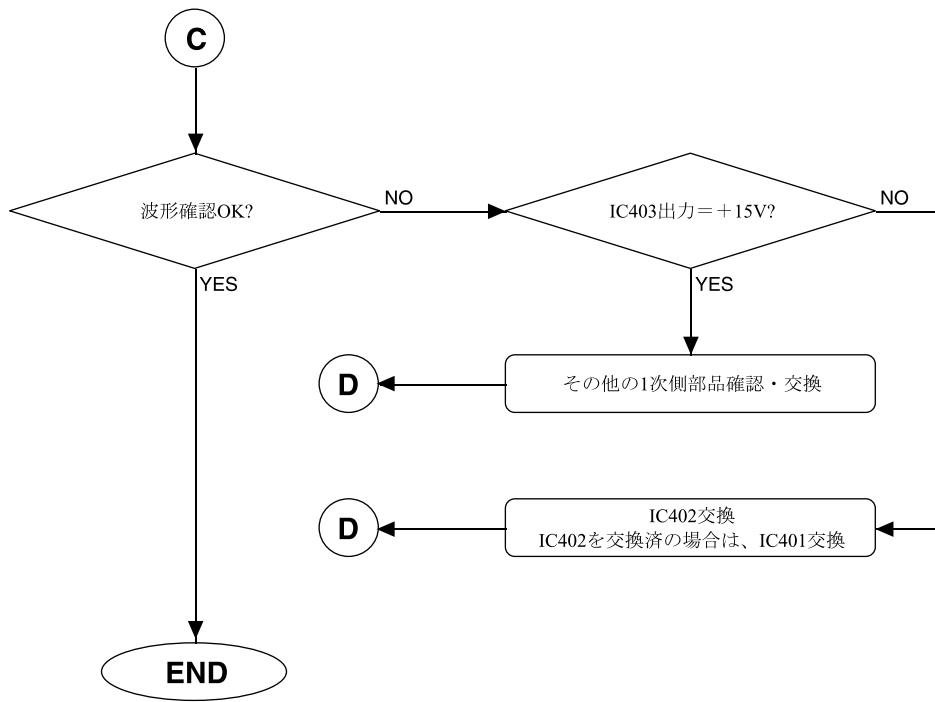
- ・周期：約14μs（約70kHz）
 - ・振幅：約280Vp-p
- 1次電源の状態で多少変化します。

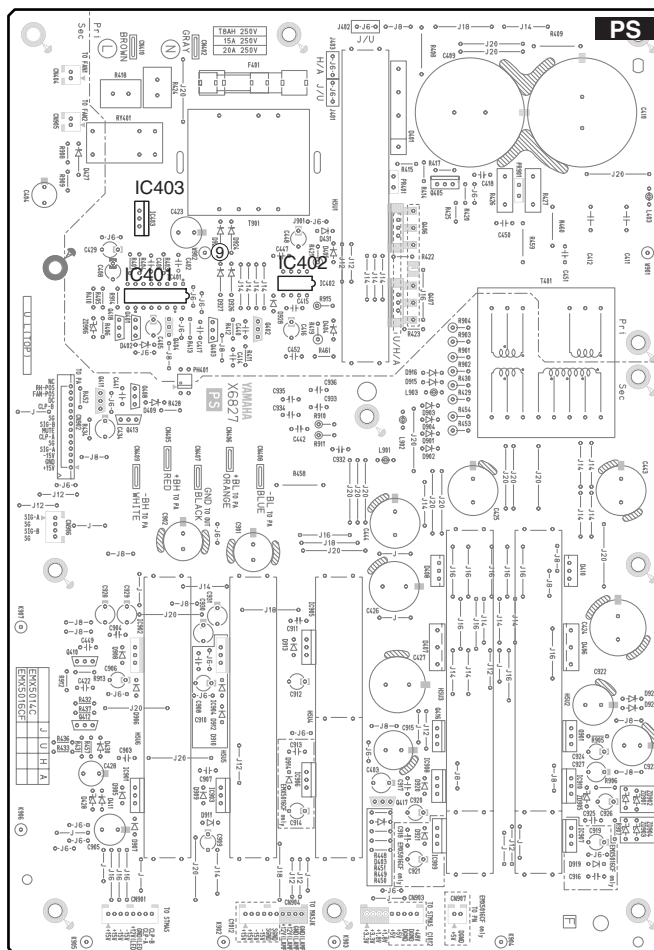
（プローブアース：Q407 エミッタ）

C



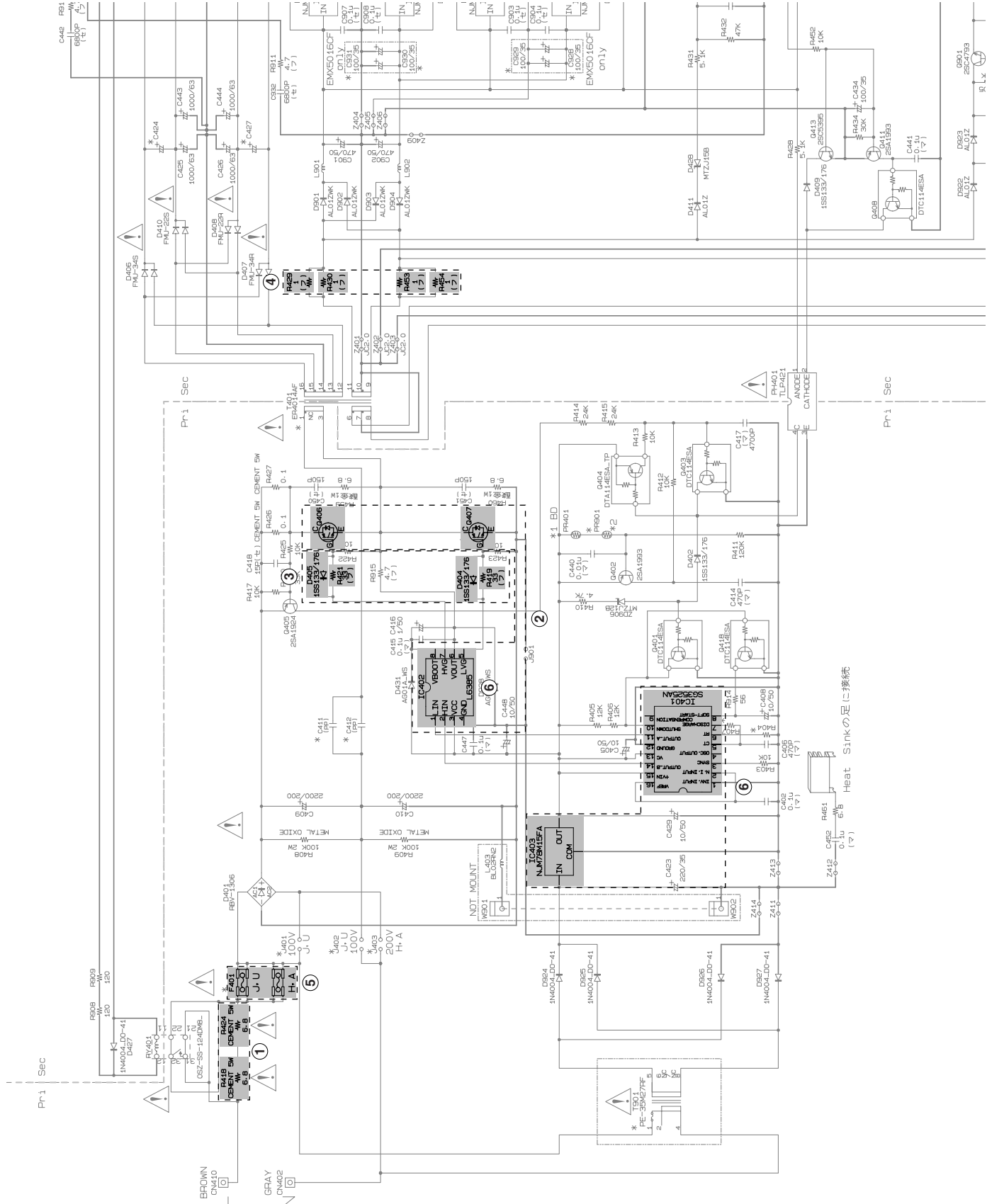
REF NO.	PART NO.	DESCRIPTION	部 品 名	REMARKS
⑧ IC402	X5908A00	IC	L6385	I C
Q407	V8234000	IGBT	TOR 1MBK50D 600V	I G B T J
Q407	WD886600	IGBT	IRGB15B60KDPBF	I G B T U,H,B,O,A





REF NO.	PART NO.	DESCRIPTION	部	品	名	REMARKS
⑨	IC401	X2383A00	IC		SG3525AN	C
	IC402	X5908A00	IC		L6385	C
	IC403	XJ603A00	IC		NJM78M15FA	C

3-3 Parts of Check and Repair on the Diagram. (主要チェック/修理部品)



The gray shaded components indicate the parts to be reviewed for repair.
(灰色の部品は主要修理部品です。)

POWERED MIXER

EMX5016CF

PARTS LIST

■ CONTENTS (目次)

OVERALL ASSEMBLY (総組立)	2
POWER AMPLIFIER UNIT (パワーアンプユニット)	8
HEAT SINK UNIT L100 (ヒートシンクユニットL100)	10
HEAT SINK UNIT L110A (ヒートシンクユニットL110A)	12
HEAT SINK UNIT L110B (ヒートシンクユニットL110B)	13
HEAT SINK UNIT L90C (ヒートシンクユニットL90C)	14
HEAT SINK UNIT L90D (ヒートシンクユニットL90D)	15
ELECTRICAL PARTS (電気部品)	16
RK5014 RACK MOUNT KIT (ラックマウントキット)	69

Notes: DESTINATION ABBREVIATIONS

A : Australian model	M : South African model
B : British model	O : Chinese model
C : Canadian model	Q : South-east Asia model
D : German model	T : Taiwan model
E : European model	U : U.S.A. model
F : French model	V : General export model (110V)
H : North European model	W : General export model (220V)
I : Indonesian model	N,X: General export model
J : Japanese model	Y : Export model
K : Korean model	

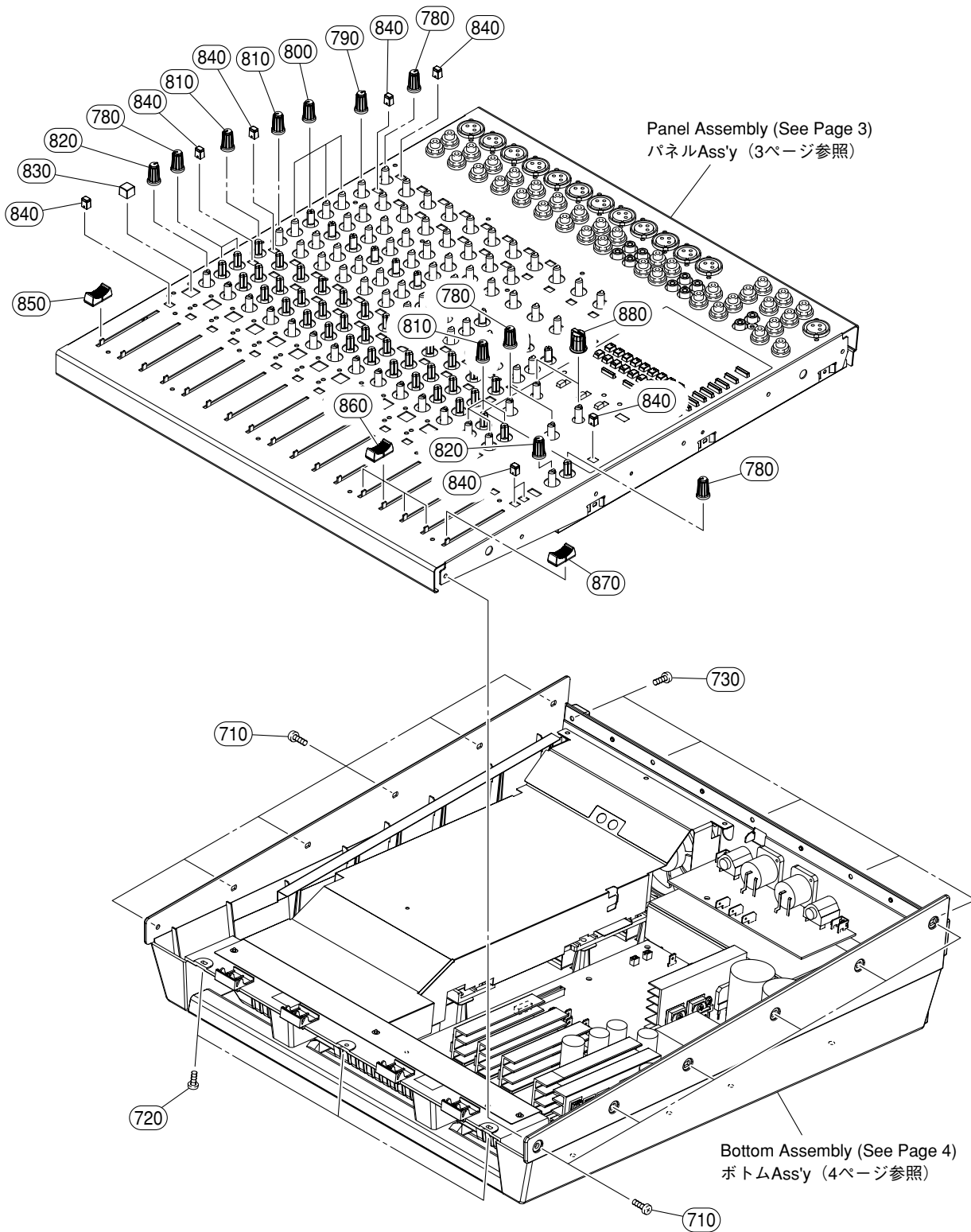
■ WARNING (注意)

Components having special characteristics are marked Δ and must be replaced with parts having specification equal to those originally installed.

Δ 印の部品は、安全を維持するために重要な部品です。交換する場合は、安全のために必ず指定の部品をご使用ください。

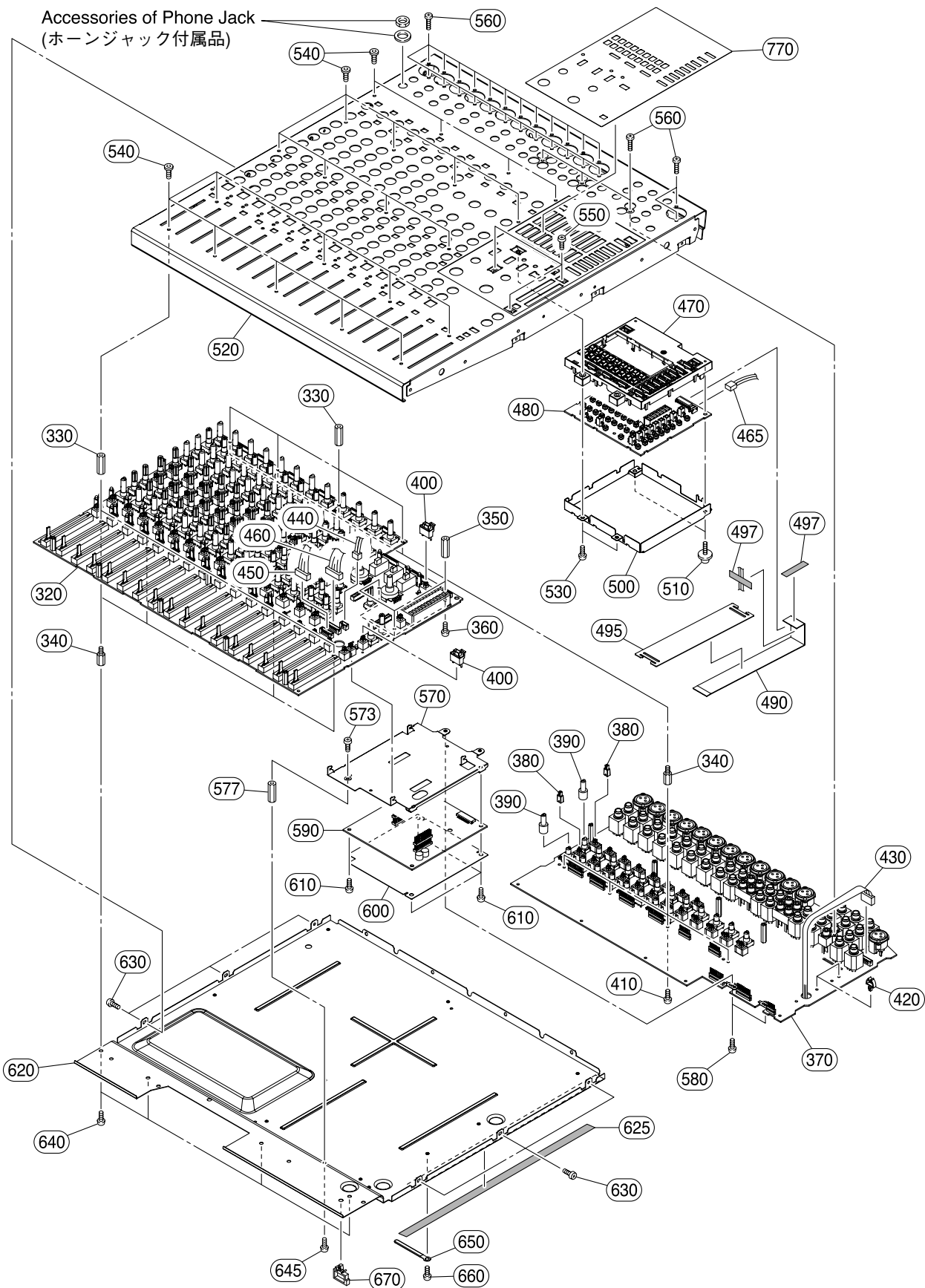
- The numbers "QTY" show quantities for each unit.
- The parts with "--" in "PART NO." are not available as spare parts.
- This mark "}" in the REMARKS column means these parts are interchangeable.
- The second letter of the shaded (■) part number is O, not zero.
- The second letter of the shaded (■) part number is I, not one.
- 部品価格ランクは、変更になることがあります。
- QTY 欄に記載されている数字は、各ユニット当たりの使用個数です。
- PART NO. が "--" の部分は、サービス用部品として準備されておりません。
- REMARKS 欄の "}" マークの部品は、併用部品です。
- 網掛けの付いた PART NO. の 2 番目の文字は「ゼロ」ではなく、「オー」です。
- 網掛けの付いた PART NO. の 2 番目の文字は「イチ」ではなく、「アイ」です。

OVERALL ASSEMBLY 1/3 (総組立 1/3)



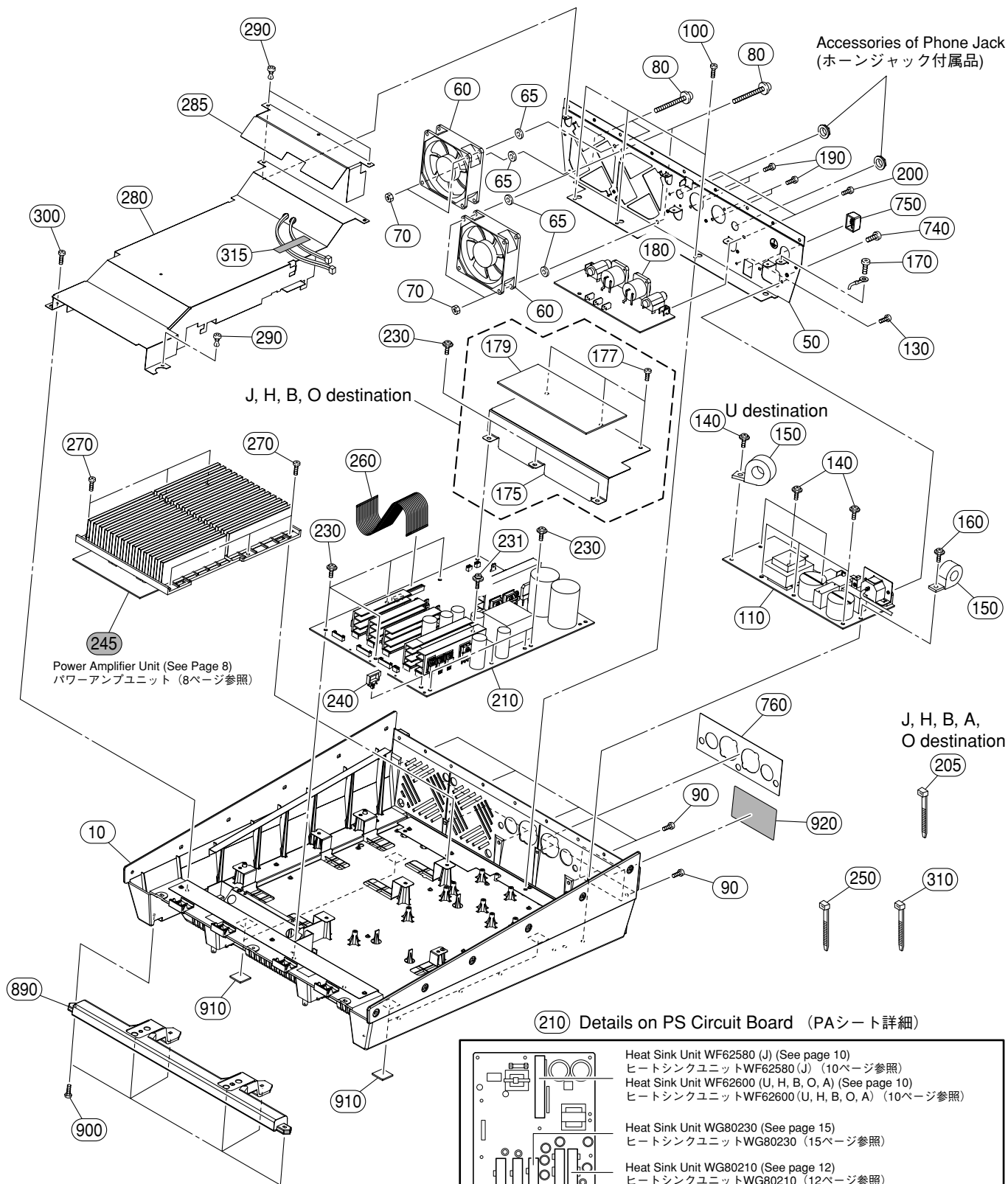
OVERALL ASSEMBLY 2/3 (総組立 2/3)

Panel Assembly (パネルAss'y)



OVERALL ASSEMBLY 3/3 (総組立 3/3)

Bottom Assembly (ボトムAss'y)



	Heat Sink Unit WF62580 (J) (See page 10) ヒートシンクユニットWF62580 (J) (10ページ参照)
	Heat Sink Unit WF62600 (U, H, B, O, A) (See page 10) ヒートシンクユニットWF62600 (U, H, B, O, A) (10ページ参照)
	Heat Sink Unit WG80230 (See page 15) ヒートシンクユニットWG80230 (15ページ参照)
	Heat Sink Unit WG80210 (See page 12) ヒートシンクユニットWG80210 (12ページ参照)
	Heat Sink Unit WG80220 (See page 13) ヒートシンクユニットWG80220 (13ページ参照)
	Heat Sink Unit WG09860 (See page 14) ヒートシンクユニットWG09860 (14ページ参照)

REF NO.	PART NO.	DESCRIPTION	部 品 名	REMARKS	QTY	RANK
	--	OVERALL ASSEMBLY	総組立	EMX5016CF		
	--	Overall Assembly	総組立	J (WH16420)		
	--	Overall Assembly	総組立	U (WH16430)		
	--	Overall Assembly	総組立	H,B (WH16440)		
	--	Overall Assembly	総組立	A (WH16450)		
	--	Overall Assembly	総組立	O (WH16470)		
10	WG218200	Bottom Cover Unit	PA 8E21	ボトムカバーユニット		10
50	WF548200	Rear Panel		リアパネル		05
60	WC521600	Fan	CD85NJ200010	D C ファン		2 06
65	WF578600	Flat Washer	4x8x0.8 MFZN2W3	ワッシャー		4 01
70	WG169200	Hexagonal Nut	M4 #1	六角ナット		4
80	WE999200	Bind Head Screw	4x35 MFZN2B3	小ネジ + B I N D		4 01
90	WF257500	Bind Head Tapping Screw-S	3x8 MFZN2B3	S タイト + B I N D		10 01
100	WF001000	Bind Head Tapping Screw-P	3x10 MFZN2W3	P タイト + バインド		3 01
110	WG970100	Circuit Board	INLET	I N L E T シート	J	13
110	WG970200	Circuit Board	INLET	I N L E T シート	U,A	12
110	WG970300	Circuit Board	INLET	I N L E T シート	H,B,O	15
130	WF257500	Bind Head Tapping Screw-S	3x8 MFZN2B3	S タイト + B I N D		3 01
140	WF765500	PW Head Tapping Screw-P	3x10-10 MFZN2W3	P タイト + P W H		7 01
150	--	Ferrite Core	K1 NFT-13BK2	データラインフィルタ	(V312290)	06
160	WF765500	PW Head Tapping Screw-P	3x10-10 MFZN2W3	P タイト + P W H		01
170	WE941800	Bind Head Tapping Screw-S	4x8 MFZN2W3	S タイト + B I N D		01
175	--	Shield Inlet A		シールドインレット A	J,H,B,O (WG41290)	
177	WE877900	Bind Head Tapping Screw-S	3x6 MFZN2W3	S タイト + B I N D	J,H,B,O	3 01
179	--	Dumper Inlet		ダンパーインレット	J,H,B,O (WG61430)	
180	WF569900	Circuit Board	OUT	O U T シート		13
190	WF790100	Flat Fillister H.Tapping	3x8 MFZN2B3	B タイト + 平頭		4
200	WF257500	Bind Head Tapping Screw-S	3x8 MFZN2B3	S タイト + B I N D		2 01
205	V3272800	Cord Holder	T18R TYTIN CO.	インシュロックタイ	J,H,B,A,O	
* 210	WF533900	Circuit Board	PS	P S シート	J	
* 210	WF534000	Circuit Board	PS	P S シート	U	
* 210	WF534200	Circuit Board	PS	P S シート	A	
* 210	WF534100	Circuit Board	PS	P S シート	H,B,O	
230	WF765500	PW Head Tapping Screw-P	3x10-10 MFZN2W3	P タイト + P W H		11 01
231	WG776100	Bind Head Tapping Screw-P	3x10 MFZN2W3	P タイト + B I N D		
240	--	Wire Saddle	LWS-3S 2W KITAGAWA	ワイヤーサドル	(WG10210)	
245	WF534600	Power Amplifier Unit		パワーアンプユニット		28
250	V3272800	Cord Holder	T18R TYTIN CO.	インシュロックタイ		
260	WG234700	Jumper Wire	SMV2J P=2.0 14-260	ジャンパーリード		
270	WF001000	Bind Head Tapping Screw-P	3x10 MFZN2W3	P タイト + バインド		6 01
280	--	Duct PA		ダクト P A	(WF54830)	
285	--	Fan Shied		ファンシールド	(WG81820)	
290	CB815740	Plastic Rivet	NRP-345	プラスチックリベット		3 01
300	WF001000	Bind Head Tapping Screw-P	3x10 MFZN2W3	P タイト + バインド		01
310	V3272800	Cord Holder	T18R TYTIN CO.	インシュロックタイ		4
315	--	Filament Tape	FILAMENT 12x50m	粘着テープ	(2276490)	08
* 320	WG803600	Circuit Board	MAIN	M A I N シート		1
330	WD939600	Hexagonal Spacer	L=16	六角スペーサー M 3		8
340	WE092800	Hexagonal Spacer	L=7.5	六角スペーサー M 3		8
* 350	WH119400	Hexagonal Spacer	12.5	六角スペーサー 1 2 . 5		3
360	WE877900	Bind Head Tapping Screw-S	3x6 MFZN2W3	S タイト + B I N D		3 01
* 370	WG803500	Circuit Board	JK	J K シート		
380	WD942200	Knob Black		ノブ継ぎ手 H P F		20 01
390	WE159100	Knob Black		ノブ継ぎ手 V R S		20
400	WF776700	Button	MILKY/D-GRAY	ボタン P F L		2 01
410	WE877900	Bind Head Tapping Screw-S	3x6 MFZN2W3	S タイト + B I N D		4 01
420	--	Mini Clamp	UAMS-05S-0	ミニクランプ	(VF60610)	2
* 430	WE325100	Connector Assembly	10P-650	P H 束線		
440	WG456800	Connector Assembly	SIG	S I G 束線		
450	WE318600	Connector Assembly	8P-400	P H 束線		
* 460	WE321500	Connector Assembly	9P-350	P H 束線		
* 465	WE301000	Connector Assembly	2P-600	P H 束線		
* 470	WF547700	Escutcheon GEQ		エスカッション G E Q		
* 480	WG645900	Circuit Board	PN	P N シート		
* 490	WH292600	Flexible Flat Cable	SMCD 18PIN 180mm	F F C ケーブル		
495	--	FFC Cable Cover		F F C ケーブルカバー	(WH25520)	
497	--	Filament Tape	FILAMENT 12x50m	粘着テープ	(2276490)	08
500	--	Shield PN		シールド P N	(WH36760)	
510	WG776100	Bind Head Tapping Screw-P	3x10 MFZN2W3	P タイト + B I N D		2
* 520	WH045700	Top Cover		トップカバー印刷上		

*: New Parts

RANK: Japan only

REF NO.	PART NO.	DESCRIPTION		部 品 名	REMARKS	QTY	RANK
530	WE878300	Bind Head Screw	3x6 MFZN2B3	小ネジ+BIND		2	01
540	WF419300	Hex. Socket Set Screw	3x6 MFZN2B3	Sタイト6角孔付き		22	01
550	WE877900	Bind Head Tapping Screw-S	3x6 MFZN2W3	Sタイト+BIND		3	01
560	WE878000	Bonding Tapping Screw-B	3x10 MFZN2B3	Bタイト+BOND		29	01
570	--	Shield DSP		シールドDSP	(WF54780)		
* 573	WE877900	Bind Head Tapping Screw-S	3x6 MFZN2W3	Sタイト+BIND			01
577	WH119400	Hexagonal Spacer	12.5	六角スペーサー12.5			
580	WE877900	Bind Head Tapping Screw-S	3x6 MFZN2W3	Sタイト+BIND		2	01
* 590	WG613400	Circuit Board	DSP	DSPシート			
600	--	Cover DSP		カバーDSP	(WH10210)		
610	WE877900	Bind Head Tapping Screw-S	3x6 MFZN2W3	Sタイト+BIND		4	01
620	--	Shield MIXASS		シールドMIXASS	(WG44250)		
625	--	Ground CU		グラウンドCU	(WH94060)		
630	WE877900	Bind Head Tapping Screw-S	3x6 MFZN2W3	Sタイト+BIND		6	01
640	WE877900	Bind Head Tapping Screw-S	3x6 MFZN2W3	Sタイト+BIND		4	01
645	WE877900	Bind Head Tapping Screw-S	3x6 MFZN2W3	Sタイト+BIND			01
650	WD96400	Cord Binder	S-72B KITAGAWA	束線止め			
660	WE877900	Bind Head Tapping Screw-S	3x6 MFZN2W3	Sタイト+BIND			01
670	--	Wire Saddle	LWS-3S 2W KITAGAWA	ワイヤーサドル	(WG10210)		
710	WE994800	Bind Head Tapping Screw-S	4x8 MFZN2B3	Sタイト+BIND		12	01
720	WF257500	Bind Head Tapping Screw-S	3x8 MFZN2B3	Sタイト+BIND		3	01
730	WF257500	Bind Head Tapping Screw-S	3x8 MFZN2B3	Sタイト+BIND		5	01
740	WE994800	Bind Head Tapping Screw-S	4x8 MFZN2B3	Sタイト+BIND			01
750	WD345600	Power Switch Knob	MG32/14FX_A	PSWノブ			01
760	WG120800	Window Out		窓アウト印刷上り			03
* 770	WH119500	Window GEQ Printed		窓GEQ印刷上り			
780	V9665200	Knob White/M-Gray	S	ノブVR(S)	GAIN(CH1-8,9/10-15/16) EFF1(CH1-8,9/10-15/16) EFF2(CH1-8,9/10-15/16) EFFECT1/2 PARAMETER PHONES	39	01
790	WD930200	Knob Yellow/M-Gray		ノブVR(S)	COMP(CH1-8)	8	01
800	V9665300	Knob Green/M-Gray	S	ノブVR(S)	HIGH(CH1-8,9/10-15/16) MID-F(CH1-8) MID(CH1-8,9/10-15/16) LOW(CH1-8,9/10-15/16)	44	01
810	V9665400	Knob Blue/M-Gray	S	ノブVR(S)	AUX1(CH1-8,9/10-15/16) AUX2(CH1-8,9/10-15/16) EFFECT1(AUX1,AUX2) EFFECT2(AUX1,AUX2)	28	01
820	V9665500	Knob Red/M-Gray		ノブVR(S)	PAN(CH1-8) BAL(CH9/10-15/16) ST SUB OUT	13	01
830	WD346300	Button		ボタンTAP	ON(CH1-8,9/10-15/16) EFF1 ON,EFF2 ON	14	
840	V9664800	Button D-Gray/White	HPL	ボタンHPF	} 26dB(CH1-8)	63	01
840	WF776200	Button HPF	D-GRAY/WHITE	ボタンHPF	} /80(CH1-8,9/10-15/16) PRE AUX1(CH1-8,9/10-15/16) PRE AUX2(CH1-8,9/10-15/16) PFL(CH1-8,9/10-15/16) PFL(EFF1/2 RTN) AFL(AUX1/2,ST),ST/AFL-PFL	63	01
850	V9664900	Fader Knob Black/L-Gray		ノブFADER	FADER(CH1-8,9/10-15/16)	12	01
860	V9665000	Fader Knob Red/D-Gray		ノブFADER	FADER(EFF1/2 RTN,AUX1/2)	4	01
870	V9665100	Fader Knob White/Red		ノブFADER	ST MASTER		01
880	WD233000	Knob Black/Gray		ノブSELECT色上	PROGRAM DIAL(EFFECT1/2)	2	03
890	WF548100	Handle		ハンドル			05
900	WF268000	Bind Head Tapping Screw-P	3x10 MFZN2B3	Pタイト+BIND		8	01
910	WG117000	Foot		レッグ		4	01
920	--	Label, Name Plate		ラベルメイバン	J (WH16860)		
920	--	Label, Name Plate		ラベルメイバン	U (WH16870)		
920	--	Label, Name Plate		ラベルメイバン	H,B (WH16880)		
920	--	Label, Name Plate		ラベルメイバン	A (WH16890)		
920	--	Label, Name Plate		ラベルメイバン	O (WH16910)		
		ACCESSORIES		付属品	EMX5016CF		
	WD176200	AC Cord	J 3x0.75	電源コード	J		06
	WC249500	AC Cord	UC SJT 18/3	電源コード	U		05
	WC249700	AC Cord	B H05VV-F 3x1.0	電源コード	B		06
	WC249600	AC Cord	E H05VV-F 3x1.0	電源コード	H,A		05

*: New Parts

RANK: Japan only

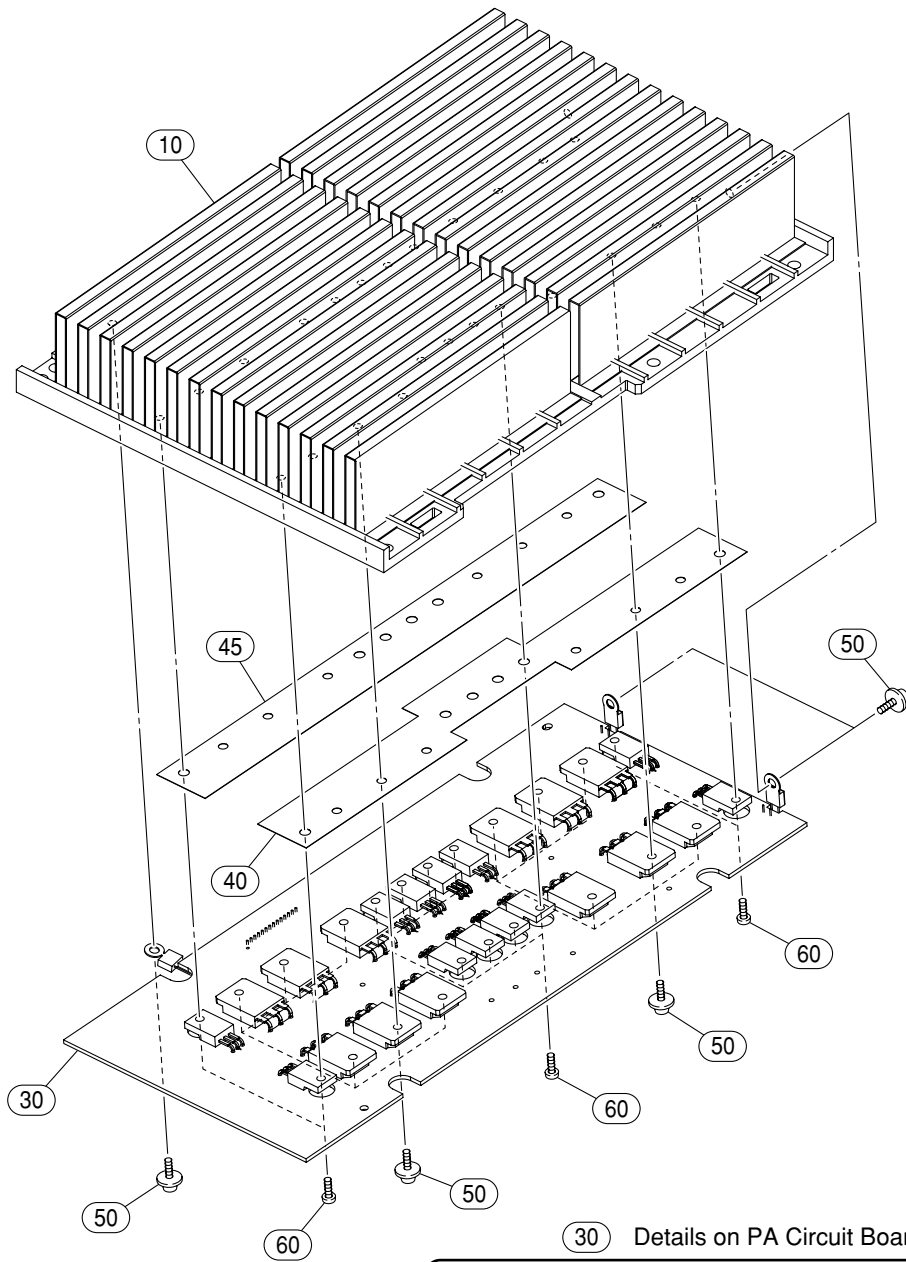


REF NO.	PART NO.	DESCRIPTION		部 品 名	REMARKS	QTY	RANK
	WD296400	AC Cord	1 VCTF O.75x3	電 源 コ ー ド	O		06

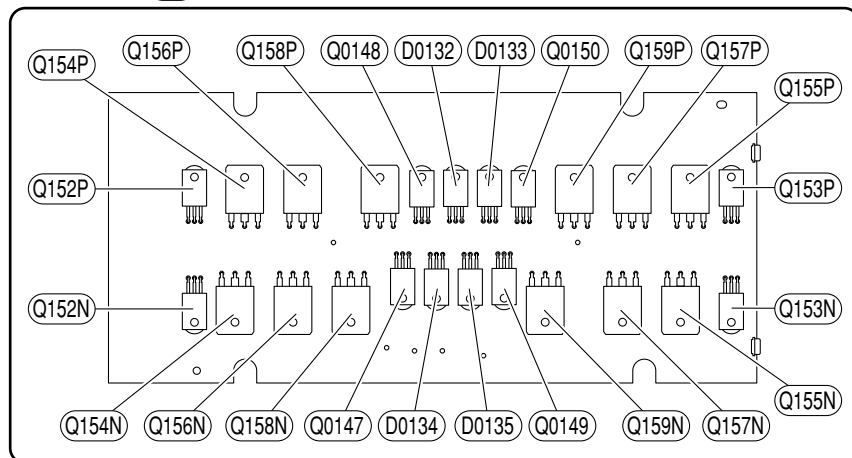
*: New Parts

RANK: Japan only

POWER AMPLIFIER UNIT (パワーアンプユニット)



(30) Details on PA Circuit Board (PAシート詳細)



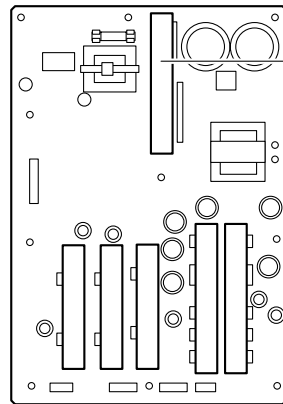
REF NO.	PART NO.	DESCRIPTION	部 品 名	REMARKS	QTY	RANK
		POWER AMP UNIT		パワーアンプユニット	EMX5016CF	
	WF534600	Power Amplifier Unit		パワーアンプユニット		28
10	--	Heatsink PA		ヒートシンクPA	(WF54840)	
30	--	Circuit Board	PA	PAシート	(WG10340)	
40	WE694000	Radiation Sheet	WHITE	放熱シートA		04
45	WE694100	Radiation Sheet	WHITE	放熱シートB		04
50	WE877700	Bind Head Screw	3x12 MFZN2W3	小ネジ+BIND		15
60	WE774300	Bind Head Tapping Screw-B	3x8 MFZN2W3	Bタイト+BIND		12
D0132	WE238700	Twin Diode	RF1001T2D 10.0A 20	ツインダイオード		03
D0133	WE238700	Twin Diode	RF1001T2D 10.0A 20	ツインダイオード		03
D0134	WE238700	Twin Diode	RF1001T2D 10.0A 20	ツインダイオード		03
D0135	WE238700	Twin Diode	RF1001T2D 10.0A 20	ツインダイオード		03
Q0147	WD844200	FET	2SK3599-01MR	F E T		03
Q0148	WD844200	FET	2SK3599-01MR	F E T		03
Q0149	WD844200	FET	2SK3599-01MR	F E T		03
Q0150	WD844200	FET	2SK3599-01MR	F E T		03
Q152N	VQ547300	Transistor	2SC4793 (HFE) ST	トランジスタ		03
Q152P	VQ547200	Transistor	2SA1837 (HFE)	トランジスタ		03
Q153N	VQ547300	Transistor	2SC4793 (HFE) ST	トランジスタ		03
Q153P	VQ547200	Transistor	2SA1837 (HFE)	トランジスタ		03
Q154N	V5611000	Pair Transistor	A1386A/C3519A	ペアトランジスタ		05
Q154P	V5611000	Pair Transistor	A1386A/C3519A	ペアトランジスタ		05
Q155N	V5611000	Pair Transistor	A1386A/C3519A	ペアトランジスタ		05
Q155P	V5611000	Pair Transistor	A1386A/C3519A	ペアトランジスタ		05
Q156N	V5611000	Pair Transistor	A1386A/C3519A	ペアトランジスタ		05
Q156P	V5611000	Pair Transistor	A1386A/C3519A	ペアトランジスタ		05
Q157N	V5611000	Pair Transistor	A1386A/C3519A	ペアトランジスタ		05
Q157P	V5611000	Pair Transistor	A1386A/C3519A	ペアトランジスタ		05
Q158N	V5611000	Pair Transistor	A1386A/C3519A	ペアトランジスタ		05
Q158P	V5611000	Pair Transistor	A1386A/C3519A	ペアトランジスタ		05
Q159N	V5611000	Pair Transistor	A1386A/C3519A	ペアトランジスタ		05
Q159P	V5611000	Pair Transistor	A1386A/C3519A	ペアトランジスタ		05

*: New Parts

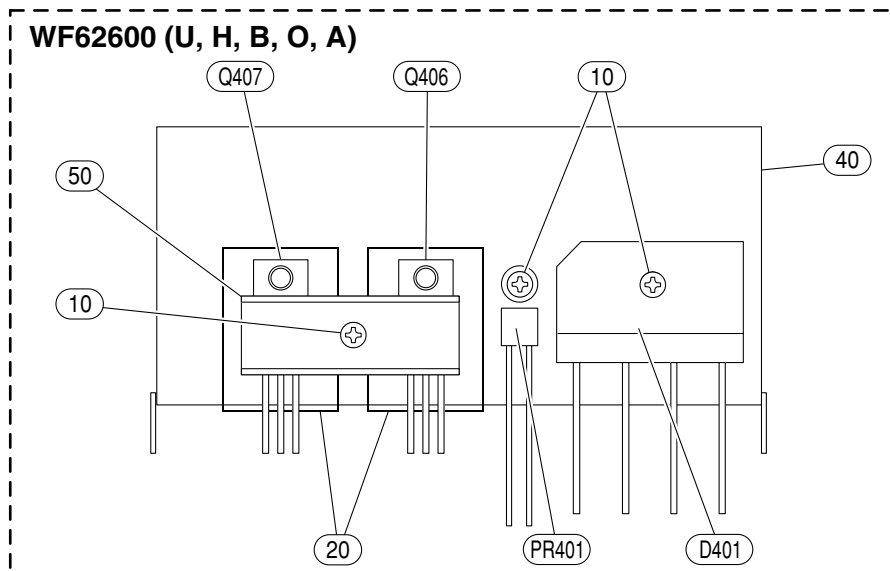
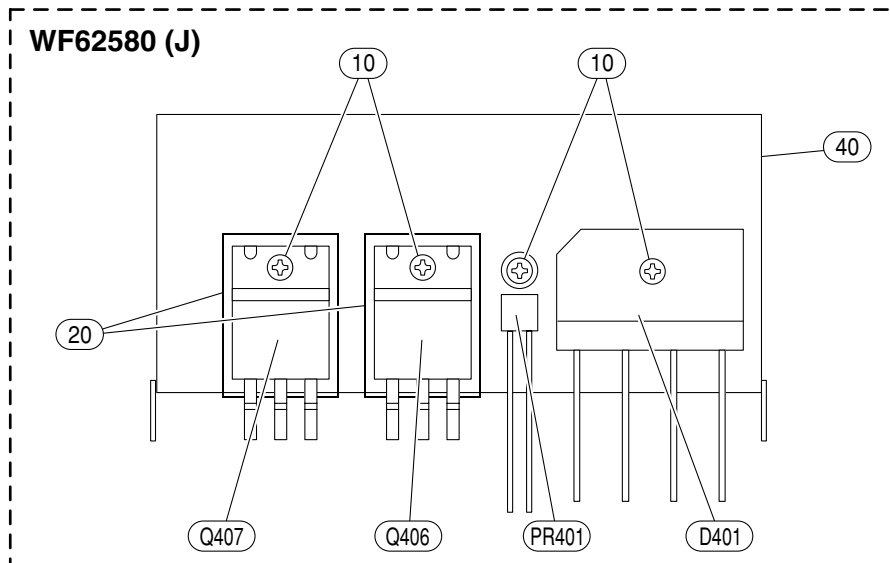
RANK: Japan only

HEAT SINK UNIT L100 (ヒートシンクユニットL100)

PS Circuit Board (PSシート)



WF62580 (J)
WF62600 (U, H, B, O, A)



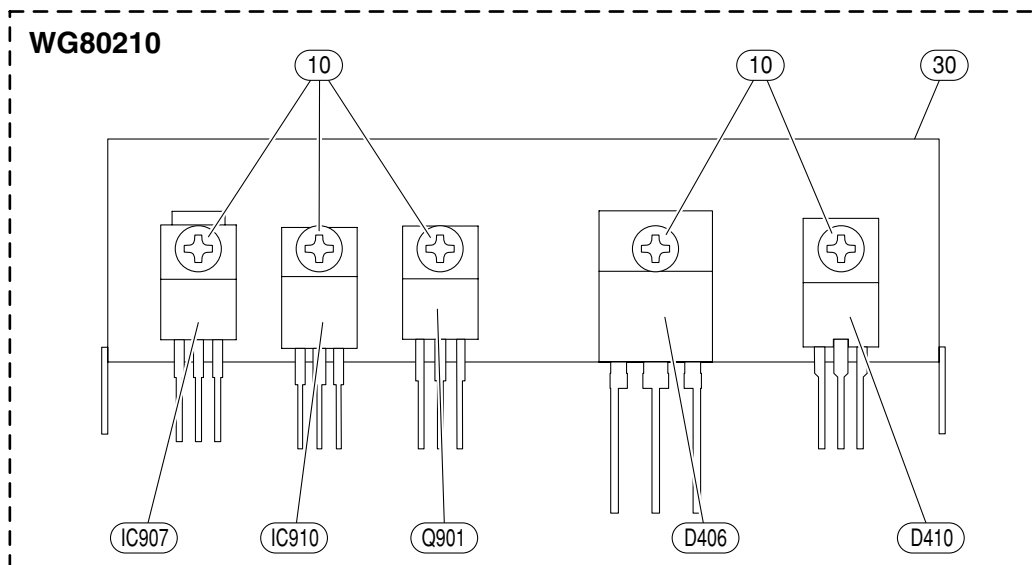
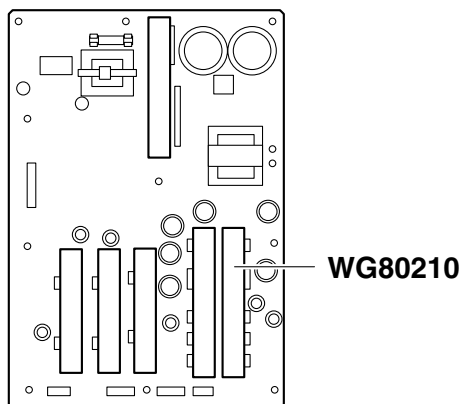
REF NO.	PART NO.	DESCRIPTION	部 品 名	REMARKS	QTY	RANK
	--	HEAT SINK UNIT		ヒートシンクユニット		
10	WE952900	Heat Sink Unit	L100	ヒートシンクユニット	EMX5016CF	
20	WB448600	Bind Head Screw	3x10 MFZN2W3	小ネジ + B I N D	J (WF62580)	4 01
30	--	Radiation Sheet	RSI T=0.07	放 熱 シ ー ト		2 01
40	--	Silicone Grease	X-113A G746	シリコングリス	(VA79810)	
	--	Heatsink Assembly	L100	放熱板 A s s y L 1 0 0	(WG80390)	
D401	V2261600	Diode Bridge	RBV-1306 13A 00	ダイオードブリッジ		04
PR401	VM850600	Positive Thermistor	PTFM04BD222Q2N34B0	ポ ジ ス タ		04
Q406	V8234000	IGBT	TOR 1MBK50D 600V	I G B T		09
Q407	V8234000	IGBT	TOR 1MBK50D 600V	I G B T		09
	--	Heat Sink Unit		ヒートシンクユニット	U,H,B,O,A (WF62600)	
10	WE952900	Bind Head Screw	3x10 MFZN2W3	小ネジ + B I N D		3 01
20	WB448600	Radiation Sheet	RSI T=0.07	放 熱 シ ー ト		2 01
30	--	Silicone Grease	X-113A G746	シリコングリス	(VA79810)	
40	--	Heatsink Assembly	L100	放熱板 A s s y L 1 0 0	(WG80390)	
50	--	Transistor Holder		T R ホ ル ダ ー	(WE78280)	
D401	V2261600	Diode Bridge	RBV-1306 13A 00	ダイオードブリッジ		04
PR401	VM850600	Positive Thermistor	PTFM04BD222Q2N34B0	ポ ジ ス タ		04
Q406	WD886600	IGBT	IRGB15B60KDPBF	I G B T		06
Q407	WD886600	IGBT	IRGB15B60KDPBF	I G B T		06

*: New Parts

RANK: Japan only

HEAT SINK UNIT L110A (ヒートシンクユニットL110A)

PS Circuit Board (PSシート)



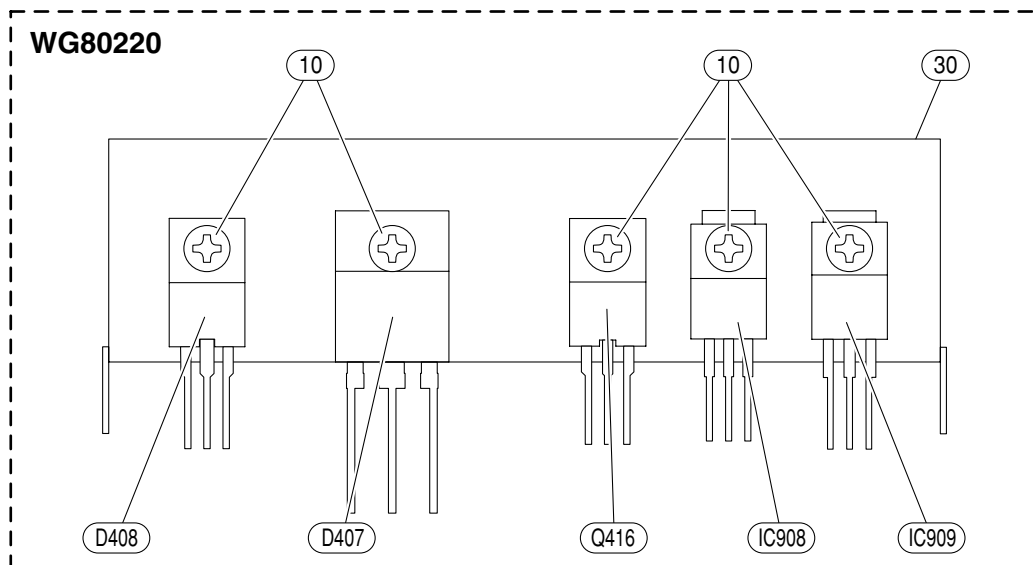
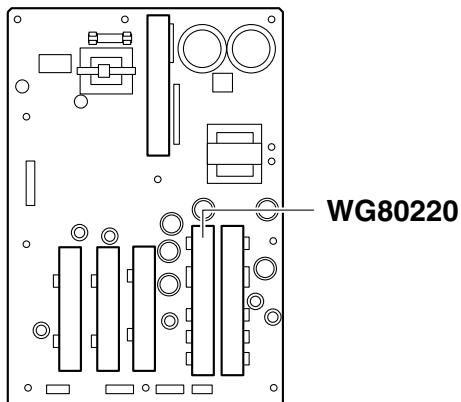
REF NO.	PART NO.	DESCRIPTION	部 品 名	REMARKS	QTY	RANK
10	--	Heat Sink Unit	ヒートシンクユニット	(WG80210)	5	01
20	WE774300	Bind Head Tapping Screw-B	Bタイト+BIND	(VA79810)		
30	--	Silicone Grease	シリコングリス	(WH15130)		
D406	V5877300	Diode	FMU-34S ST	ダイオード		06
D410	WD886200	Diode Stack	FMU-22S 10A 200V	ダイオードスタック		
* IC907	X7812A00	IC	BA33BC0T +3.3V	I C REGULATOR		02
IC910	XJ607A00	IC	NJM7805FA	I C REGULATOR +5V		03
Q901	VQ547300	Transistor	2SC4793 (HFE) ST	トランジスタ		

*: New Parts

RANK: Japan only

HEAT SINK UNIT L110B (ヒートシンクユニットL110B)

PS Circuit Board (PSシート)



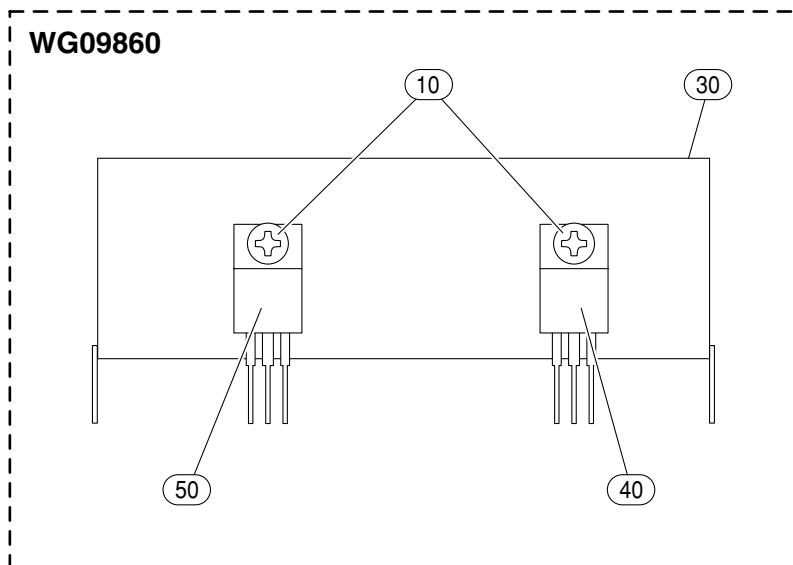
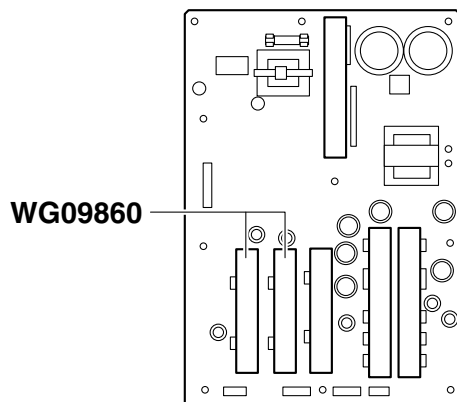
REF NO.	PART NO.	DESCRIPTION		部 品 名	REMARKS	QTY	RANK
10	--	Heat Sink Unit		ヒートシンクユニット	(WG80220)	5	01
20	WE774300	Bind Head Tapping Screw-B	3x8 MFZN2W3	Bタイト+BIND			
30	--	Silicone Grease	X-113A G746	シリコングリス	(VA79810)		
	--	Heat Sink Assembly	L110B	放熱板 Assy	(WH15140)		
△	D407	V5877400	Diode	FMU-34R ST	ダイオード		06
△	D408	WD886300	Diode Stack	FMU-22R 10A 200V	ダイオードスタック		04
	IC908	X5887A00	IC	BA50BC0T +5V 1.0A	REGULATOR		03
	IC908	X7252A00	IC	UPC2905AHF-AZ +5V			
*	IC909	X6916A00	IC	UPC2918HF-AZ +1.8V	REGULATOR		
*	IC909	X7813A00	IC	BA18BC0T +1.8V			
*	Q416	WH585300	Transistor	2SD2642 O,P,Y ST	トランジスタ		

*: New Parts

RANK: Japan only

HEAT SINK UNIT L90C (ヒートシンクユニットL90C)

PS Circuit Board (PSシート)



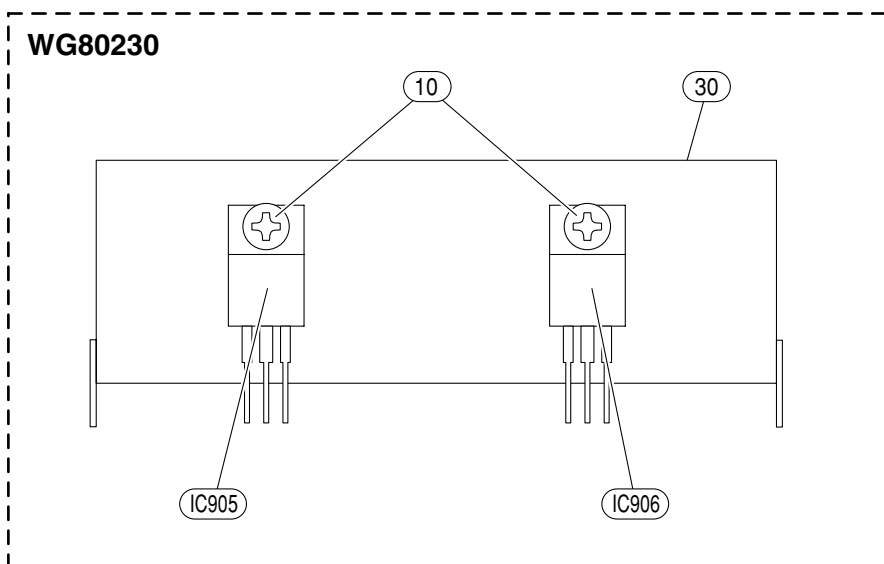
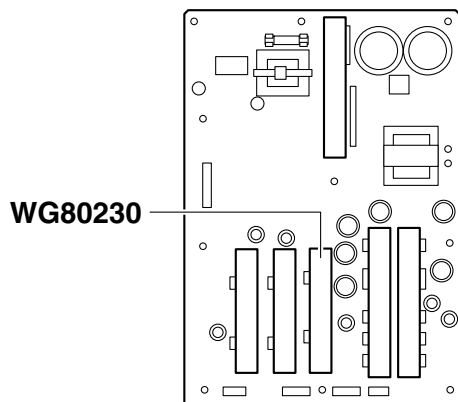
REF NO.	PART NO.	DESCRIPTION		部 品 名	REMARKS	QTY	RANK
10	--	Heat Sink Unit		ヒートシンクユニット	(WG09860)	2	01
	WE774300	Bind Head Tapping Screw-B	3x8 MFZN2W3	Bタイト+BIND			
20	--	Silicone Grease	X-113A G746	シリコングリス	(VA79810)		
30	--	Heatsink Assembly	L90C	放熱板 Assy 90C	(WG80430)		
40	XD853A00	IC	NJM7815FA	I C	REGULATOR +15V		03
50	XD854A00	IC	NJM7915FA	I C	REGULATOR -15V		03

*: New Parts

RANK: Japan only

■ HEAT SINK UNIT L90D (ヒートシンクユニットL90D)

PS Circuit Board (PSシート)



REF NO.	PART NO.	DESCRIPTION		部 品 名	REMARKS	QTY	RANK
10	--	Heat Sink Unit		ヒートシンクユニット	(WG80230)	2	01
20	WE774300	Bind Head Tapping Screw-B	3x8 MFZN2W3	Bタイト+BIND			
30	--	Silicone Grease	X-113A G746	シリコングリス	(VA79810)		
IC905	XJ608A00	IC	NJM7812FA 12V	I C	REGULATOR		02
IC906	XJ608A00	IC	NJM7812FA 12V	I C	REGULATOR		02

*: New Parts

RANK: Japan only

ELECTRICAL PARTS (電気部品)

REF NO.	PART NO.	DESCRIPTION	部 品 名	REMARKS	QTY	RANK
		ELECTRICAL PARTS	電 気 部 品	EMX5016CF		
*	WG613400	Circuit Board	D S P シ ー ト	(X7574C0)		
	WG970100	Circuit Board	I N L E T シ ー ト	J (X6828C0)		13
	WG970200	Circuit Board	I N L E T シ ー ト	U,A (X6828C0)		12
	WG970300	Circuit Board	I N L E T シ ー ト	H,B,O (X6828C0)		15
*	WG803500	Circuit Board	J K シ ー ト	(X7515C0)		
*	WG803600	Circuit Board	M A I N シ ー ト	(X7516C0)		
	WF569900	Circuit Board	O U T シ ー ト	(WF57000)(X6875C0)		13
	WG103400	Circuit Board	P A シ ー ト	(X7385B0)		
	WG645900	Circuit Board	P N シ ー ト	(X7518C0)		
*	WF533900	Circuit Board	P S シ ー ト	J (X6827F0)		
*	WF534000	Circuit Board	P S シ ー ト	U (X6827F0)		
*	WF534100	Circuit Board	P S シ ー ト	H,B,O (X6827F0)		
*	WF534200	Circuit Board	P S シ ー ト	A (X6827F0)		
	WG613400	Circuit Board	D S P シ ー ト	(X7574C0)		
C100	US061180	Ceramic Capacitor-CH(chip)	チ ッ プ セ ラ (C H)			01
C101	US061180	Ceramic Capacitor-CH(chip)	チ ッ プ セ ラ (C H)			01
C102	UF037100	Electrolytic Cap. (chip)	チ ッ プ ケ ミ コ ン			01
C103	UF037100	Electrolytic Cap. (chip)	チ ッ プ ケ ミ コ ン			01
C104	US062470	Ceramic Capacitor-SL(chip)	チ ッ プ セ ラ (S L)			01
C105	US064100	Ceramic Capacitor-B (chip)	チ ッ プ セ ラ (B)			01
C106	US063100	Ceramic Capacitor-B (chip)	チ ッ プ セ ラ (B)			01
C107	US065100	Ceramic Capacitor-F (chip)	チ ッ プ セ ラ (F)			01
C108	US063100	Ceramic Capacitor-B (chip)	チ ッ プ セ ラ (B)			01
C109	UF037100	Electrolytic Cap. (chip)	チ ッ プ ケ ミ コ ン			01
C110	UF037100	Electrolytic Cap. (chip)	チ ッ プ ケ ミ コ ン			01
C111	US064100	Ceramic Capacitor-B (chip)	チ ッ プ セ ラ (B)			01
-118	US064100	Ceramic Capacitor-B (chip)	チ ッ プ セ ラ (B)			01
C119	UF037100	Electrolytic Cap. (chip)	チ ッ プ ケ ミ コ ン			01
C120	UF037100	Electrolytic Cap. (chip)	チ ッ プ ケ ミ コ ン			01
C121	US064100	Ceramic Capacitor-B (chip)	チ ッ プ セ ラ (B)			01
-140	US064100	Ceramic Capacitor-B (chip)	チ ッ プ セ ラ (B)			01
C141	UF038100	Electrolytic Cap. (chip)	チ ッ プ ケ ミ コ ン			01
C142	UF038100	Electrolytic Cap. (chip)	チ ッ プ ケ ミ コ ン			01
C143	US064100	Ceramic Capacitor-B (chip)	チ ッ プ セ ラ (B)			01
C144	US064100	Ceramic Capacitor-B (chip)	チ ッ プ セ ラ (B)			01
C152	US064100	Ceramic Capacitor-B (chip)	チ ッ プ セ ラ (B)			01
-154	US064100	Ceramic Capacitor-B (chip)	チ ッ プ セ ラ (B)			01
C155	UF037100	Electrolytic Cap. (chip)	チ ッ プ ケ ミ コ ン			01
C156	US064100	Ceramic Capacitor-B (chip)	チ ッ プ セ ラ (B)			01
C157	UF037100	Electrolytic Cap. (chip)	チ ッ プ ケ ミ コ ン			01
C158	US064100	Ceramic Capacitor-B (chip)	チ ッ プ セ ラ (B)			01
C159	UF037100	Electrolytic Cap. (chip)	チ ッ プ ケ ミ コ ン			01
C160	US064100	Ceramic Capacitor-B (chip)	チ ッ プ セ ラ (B)			01
C300	UF037100	Electrolytic Cap. (chip)	チ ッ プ ケ ミ コ ン			01
C301	US064100	Ceramic Capacitor-B (chip)	チ ッ プ セ ラ (B)			01
C302	UF037100	Electrolytic Cap. (chip)	チ ッ プ ケ ミ コ ン			01
C303	VJ927300	Monolithic Ceramic Cap.	チ ッ プ 積 層 セ ラ コ ン			01
C304	US135220	Ceramic Capacitor-F (chip)	チ ッ プ セ ラ (F)			01
C305	VJ927300	Monolithic Ceramic Cap.	チ ッ プ 積 層 セ ラ コ ン			01
C306	UF037100	Electrolytic Cap. (chip)	チ ッ プ ケ ミ コ ン			01
C307	US065100	Ceramic Capacitor-F (chip)	チ ッ プ セ ラ (F)			01
C308	UF037100	Electrolytic Cap. (chip)	チ ッ プ ケ ミ コ ン			01
C309	UF067100	Electrolytic Cap. (chip)	チ ッ プ ケ ミ コ ン			01
C310	US065100	Ceramic Capacitor-F (chip)	チ ッ プ セ ラ (F)			01
C311	US065100	Ceramic Capacitor-F (chip)	チ ッ プ セ ラ (F)			01
C312	US062330	Ceramic Capacitor-SL(chip)	チ ッ プ セ ラ (S L)			01
C313	US062150	Ceramic Capacitor-SL(chip)	チ ッ プ セ ラ (S L)			01
C314	US063100	Ceramic Capacitor-B (chip)	チ ッ プ セ ラ (B)			01
C315	US063100	Ceramic Capacitor-B (chip)	チ ッ プ セ ラ (B)			01
C316	US062150	Ceramic Capacitor-SL(chip)	チ ッ プ セ ラ (S L)			01
C317	US062330	Ceramic Capacitor-SL(chip)	チ ッ プ セ ラ (S L)			01
C318	US065100	Ceramic Capacitor-F (chip)	チ ッ プ セ ラ (F)			01
C319	US065100	Ceramic Capacitor-F (chip)	チ ッ プ セ ラ (F)			01
C320	UF067100	Electrolytic Cap. (chip)	チ ッ プ ケ ミ コ ン			01
C321	US065100	Ceramic Capacitor-F (chip)	チ ッ プ セ ラ (F)			01
C322	UF037100	Electrolytic Cap. (chip)	チ ッ プ ケ ミ コ ン			01
C400	US064100	Ceramic Capacitor-B (chip)	チ ッ プ セ ラ (B)			01
C401	UF037100	Electrolytic Cap. (chip)	チ ッ プ ケ ミ コ ン			01

*: New Parts

RANK: Japan only

DSP

REF NO.	PART NO.	DESCRIPTION		部 品 名	REMARKS	QTY	RANK
C402	US065100	Ceramic Capacitor-F (chip)	0.1uF 50V Z	チップセラ (F)			
C403	UF037100	Electrolytic Cap. (chip)	10uF 16V	チップケミコン			01
C404	US065100	Ceramic Capacitor-F (chip)	0.1uF 50V Z	チップセラ (F)			
C405	UF066220	Electrolytic Cap. (chip)	2.2uF 50V	チップケミコン			01
C406	UF067100	Electrolytic Cap. (chip)	10uF 50V	チップケミコン			01
C407	US062680	Ceramic Capacitor-SL(chip)	680pF 50V J	チップセラ (S L)			01
C408	UF067100	Electrolytic Cap. (chip)	10uF 50V	チップケミコン			01
C409	US062680	Ceramic Capacitor-SL(chip)	680pF 50V J	チップセラ (S L)			01
C410	US065100	Ceramic Capacitor-F (chip)	0.1uF 50V Z	チップセラ (F)			
-412	US065100	Ceramic Capacitor-F (chip)	0.1uF 50V Z	チップセラ (F)			
C413	UF037100	Electrolytic Cap. (chip)	10uF 16V	チップケミコン			01
C502	US065100	Ceramic Capacitor-F (chip)	0.1uF 50V Z	チップセラ (F)			
C504	UF037100	Electrolytic Cap. (chip)	10uF 16V	チップケミコン			01
C505	US065100	Ceramic Capacitor-F (chip)	0.1uF 50V Z	チップセラ (F)			
-507	US065100	Ceramic Capacitor-F (chip)	0.1uF 50V Z	チップセラ (F)			
C508	UF037100	Electrolytic Cap. (chip)	10uF 16V	チップケミコン			01
-510	UF037100	Electrolytic Cap. (chip)	10uF 16V	チップケミコン			01
C511	US063220	Ceramic Capacitor-B (chip)	2200pF 50V K	チップセラ (B)			01
C512	US062330	Ceramic Capacitor-SL(chip)	330pF 50V J	チップセラ (S L)			01
C513	US062330	Ceramic Capacitor-SL(chip)	330pF 50V J	チップセラ (S L)			01
C514	UF067100	Electrolytic Cap. (chip)	10uF 50V	チップケミコン			01
C515	US063220	Ceramic Capacitor-B (chip)	2200pF 50V K	チップセラ (B)			01
C516	US062330	Ceramic Capacitor-SL(chip)	330pF 50V J	チップセラ (S L)			01
C517	US062330	Ceramic Capacitor-SL(chip)	330pF 50V J	チップセラ (S L)			01
C518	UF067100	Electrolytic Cap. (chip)	10uF 50V	チップケミコン			01
C519	US065100	Ceramic Capacitor-F (chip)	0.1uF 50V Z	チップセラ (F)			
C520	US065100	Ceramic Capacitor-F (chip)	0.1uF 50V Z	チップセラ (F)			
C521	UF066100	Electrolytic Cap. (chip)	1.0uF 50V	チップケミコン			01
C522	UF047100	Electrolytic Cap. (chip)	10uF 25V	チップケミコン			01
C603	US065100	Ceramic Capacitor-F (chip)	0.1uF 50V Z	チップセラ (F)			
C604	UF037100	Electrolytic Cap. (chip)	10uF 16V	チップケミコン			01
C605	US063220	Ceramic Capacitor-B (chip)	2200pF 50V K	チップセラ (B)			01
C606	US062330	Ceramic Capacitor-SL(chip)	330pF 50V J	チップセラ (S L)			01
C607	US062330	Ceramic Capacitor-SL(chip)	330pF 50V J	チップセラ (S L)			01
C608	UF067100	Electrolytic Cap. (chip)	10uF 50V	チップケミコン			01
C609	US063220	Ceramic Capacitor-B (chip)	2200pF 50V K	チップセラ (B)			01
C610	US062330	Ceramic Capacitor-SL(chip)	330pF 50V J	チップセラ (S L)			01
C611	US062330	Ceramic Capacitor-SL(chip)	330pF 50V J	チップセラ (S L)			01
C612	UF067100	Electrolytic Cap. (chip)	10uF 50V	チップケミコン			01
C613	US065100	Ceramic Capacitor-F (chip)	0.1uF 50V Z	チップセラ (F)			
C614	US065100	Ceramic Capacitor-F (chip)	0.1uF 50V Z	チップセラ (F)			
C615	UF066100	Electrolytic Cap. (chip)	1.0uF 50V	チップケミコン			01
C616	UF047100	Electrolytic Cap. (chip)	10uF 25V	チップケミコン			01
C703	US065100	Ceramic Capacitor-F (chip)	0.1uF 50V Z	チップセラ (F)			
C704	UF037100	Electrolytic Cap. (chip)	10uF 16V	チップケミコン			01
C705	US063220	Ceramic Capacitor-B (chip)	2200pF 50V K	チップセラ (B)			01
C706	US062330	Ceramic Capacitor-SL(chip)	330pF 50V J	チップセラ (S L)			01
C707	US062330	Ceramic Capacitor-SL(chip)	330pF 50V J	チップセラ (S L)			01
C708	UF067100	Electrolytic Cap. (chip)	10uF 50V	チップケミコン			01
C709	US063220	Ceramic Capacitor-B (chip)	2200pF 50V K	チップセラ (B)			01
C710	US062330	Ceramic Capacitor-SL(chip)	330pF 50V J	チップセラ (S L)			01
C711	US062330	Ceramic Capacitor-SL(chip)	330pF 50V J	チップセラ (S L)			01
C712	UF067100	Electrolytic Cap. (chip)	10uF 50V	チップケミコン			01
C713	US065100	Ceramic Capacitor-F (chip)	0.1uF 50V Z	チップセラ (F)			
C714	US065100	Ceramic Capacitor-F (chip)	0.1uF 50V Z	チップセラ (F)			
C715	UF066100	Electrolytic Cap. (chip)	1.0uF 50V	チップケミコン			01
C716	UF047100	Electrolytic Cap. (chip)	10uF 25V	チップケミコン			01
C800	UF148100	Electrolytic Cap. (chip)	100uF 25V	チップケミコン			01
C801	US065100	Ceramic Capacitor-F (chip)	0.1uF 50V Z	チップセラ (F)			
C802	UF038100	Electrolytic Cap. (chip)	100uF 16V	チップケミコン			01
C803	US065100	Ceramic Capacitor-F (chip)	0.1uF 50V Z	チップセラ (F)			
-806	US065100	Ceramic Capacitor-F (chip)	0.1uF 50V Z	チップセラ (F)			
C807	UF038100	Electrolytic Cap. (chip)	100uF 16V	チップケミコン			01
C809	US065100	Ceramic Capacitor-F (chip)	0.1uF 50V Z	チップセラ (F)			
C810	UF038100	Electrolytic Cap. (chip)	100uF 16V	チップケミコン			01
C811	US065100	Ceramic Capacitor-F (chip)	0.1uF 50V Z	チップセラ (F)			
C812	UF148100	Electrolytic Cap. (chip)	100uF 25V	チップケミコン			01
C813	US065100	Ceramic Capacitor-F (chip)	0.1uF 50V Z	チップセラ (F)			
C814	US065100	Ceramic Capacitor-F (chip)	0.1uF 50V Z	チップセラ (F)			
C815	UF067100	Electrolytic Cap. (chip)	10uF 50V	チップケミコン			01

*: New Parts

RANK: Japan only

DSP

REF NO.	PART NO.	DESCRIPTION		部 品 名	REMARKS	QTY	RANK
C816	US065100	Ceramic Capacitor-F (chip)	0.1uF 50V Z	チップセラ (F)			
C817	UF067100	Electrolytic Cap. (chip)	10uF 50V	チップケミコン			01
C900	US065100	Ceramic Capacitor-F (chip)	0.1uF 50V Z	チップセラ (F)			
-912	US065100	Ceramic Capacitor-F (chip)	0.1uF 50V Z	チップセラ (F)			
CN100	VQ993000	Connector	52271-1879	コネクタ			03
CN800	--	Pin Header	PHA202-1002-A04	ピンヘッダー	(WD96180)		
CN801	--	Pin Header	PHA202-1002-A04	ピンヘッダー	(WD96180)		
D100	VV220700	Schottky Diode	RB501V-40 UMD2 TP	ショットキーダイオード			01
D800	WC549600	Diode (chip)	RB160M-30 TR	チップダイオード			04
D801	WC549600	Diode (chip)	RB160M-30 TR	チップダイオード			04
EM100	VZ581100	Coil (chip)	31PT222Z1E9L TP	チップエミフィル			01
EM800	VZ581100	Coil (chip)	31PT222Z1E9L TP	チップエミフィル			01
-804	VZ581100	Coil (chip)	31PT222Z1E9L TP	チップエミフィル			01
* IC100	X6363A00	IC	MB87S1280	IC	SSP1		
IC101	X2726A00	IC	GLT440L16-40TC	IC	} DRAM 4M		05
IC101	X6504A00	IC	M11L416256SA-35TG	IC			05
* IC102	X7517100	IC	MR27V802F ROM	IC	WRITTEN ROM		
IC103	X5667A00	IC	93LC56CT-I/SNG	IC	EEPROM 2K		03
IC104	X3693A00	IC	SN74LV245APWR	IC	BUS TRANSCEIVER		
IC105	X4853A00	IC	S-80130BNMC-JGPT2G	IC	SYSTEM RESET		01
IC300	X5364B00	IC	AK5385BVF-E2	IC	A/D CONVERTER		07
IC301	X3505A00	IC	NJM2068M-D(Te2)	IC	OP AMP		02
IC302	X3505A00	IC	NJM2068M-D(Te2)	IC	OP AMP		02
IC400	X5219A00	IC	AK5381VT-E2	IC	ADC		05
IC401	X6897A00	IC	BA4560RF-E2 OPAMP	IC	OP AMP		
IC500	XW029A00	IC	AK4393VF-E2	IC	DAC		07
IC501	X3505A00	IC	NJM2068M-D(Te2)	IC	OP AMP		02
IC600	X0661A00	IC	AK4382AVT	IC	DAC		07
IC601	X6897A00	IC	BA4560RF-E2 OPAMP	IC	OP AMP		
IC700	X0661A00	IC	AK4382AVT	IC	DAC		07
IC701	X6897A00	IC	BA4560RF-E2 OPAMP	IC	OP AMP		
IC800	XS534A00	IC	NJM78M05DL1A(Te1)	IC	REGULATOR +5V		02
IC801	XU965A00	IC	UPC29M33T-E1	IC	REGULATOR +3.3V		03
R100	RD357100	Carbon Resistor (chip)	10K 1/16W J	チップ抵抗			01
-102	RD357100	Carbon Resistor (chip)	10K 1/16W J	チップ抵抗			01
R103	RD355100	Carbon Resistor (chip)	100 1/16W J	チップ抵抗			01
R104	RD355100	Carbon Resistor (chip)	100 1/16W J	チップ抵抗			01
R105	RD359100	Carbon Resistor (chip)	1.0M 1/16W J	チップ抵抗			01
R106	RD356100	Carbon Resistor (chip)	1.0K 1/16W J	チップ抵抗			01
R107	RD357100	Carbon Resistor (chip)	10K 1/16W J	チップ抵抗			01
-112	RD357100	Carbon Resistor (chip)	10K 1/16W J	チップ抵抗			01
R113	RD355560	Carbon Resistor (chip)	560 1/16W J	チップ抵抗			01
-115	RD355560	Carbon Resistor (chip)	560 1/16W J	チップ抵抗			01
R119	RD357100	Carbon Resistor (chip)	10K 1/16W J	チップ抵抗			01
-122	RD357100	Carbon Resistor (chip)	10K 1/16W J	チップ抵抗			01
R123	RD350000	Carbon Resistor (chip)	0 1/16W J	チップ抵抗			01
R124	RD357100	Carbon Resistor (chip)	10K 1/16W J	チップ抵抗			01
-132	RD357100	Carbon Resistor (chip)	10K 1/16W J	チップ抵抗			01
R133	RD356100	Carbon Resistor (chip)	1.0K 1/16W J	チップ抵抗			01
-135	RD356100	Carbon Resistor (chip)	1.0K 1/16W J	チップ抵抗			01
R136	RD357100	Carbon Resistor (chip)	10K 1/16W J	チップ抵抗			01
-139	RD357100	Carbon Resistor (chip)	10K 1/16W J	チップ抵抗			01
R140	RD356100	Carbon Resistor (chip)	1.0K 1/16W J	チップ抵抗			01
R141	RD357100	Carbon Resistor (chip)	10K 1/16W J	チップ抵抗			01
R142	RD356100	Carbon Resistor (chip)	1.0K 1/16W J	チップ抵抗			01
-149	RD356100	Carbon Resistor (chip)	1.0K 1/16W J	チップ抵抗			01
R150	RD357100	Carbon Resistor (chip)	10K 1/16W J	チップ抵抗			01
-157	RD357100	Carbon Resistor (chip)	10K 1/16W J	チップ抵抗			01
R158	RD355470	Carbon Resistor (chip)	470 1/16W J	チップ抵抗			01
R159	RD355390	Carbon Resistor (chip)	390 1/16W J	チップ抵抗			01
R160	RD355560	Carbon Resistor (chip)	560 1/16W J	チップ抵抗			01
-164	RD355560	Carbon Resistor (chip)	560 1/16W J	チップ抵抗			01
R165	RD355470	Carbon Resistor (chip)	470 1/16W J	チップ抵抗			01
R166	RD356100	Carbon Resistor (chip)	1.0K 1/16W J	チップ抵抗			01
R167	RD357100	Carbon Resistor (chip)	10K 1/16W J	チップ抵抗			01
-171	RD357100	Carbon Resistor (chip)	10K 1/16W J	チップ抵抗			01
R173	RD355150	Carbon Resistor (chip)	150 1/16W J	チップ抵抗			01
-178	RD355150	Carbon Resistor (chip)	150 1/16W J	チップ抵抗			01
R179	RD355330	Carbon Resistor (chip)	330 1/16W J	チップ抵抗			01
-190	RD355330	Carbon Resistor (chip)	330 1/16W J	チップ抵抗			01

*: New Parts

RANK: Japan only

DSP

REF NO.	PART NO.	DESCRIPTION		部	品	名	REMARKS	QTY	RANK
R303	RD355560	Carbon Resistor (chip)	560 1/16W J	チ	ッ	ブ	抵抗		01
R304	RD357220	Carbon Resistor (chip)	22K 1/16W J	チ	ッ	ブ	抵抗		01
R306	RD356270	Carbon Resistor (chip)	2.7K 1/16W J	チ	ッ	ブ	抵抗		01
R307	RD356470	Carbon Resistor (chip)	4.7K 1/16W J	チ	ッ	ブ	抵抗		01
R308	RD356470	Carbon Resistor (chip)	4.7K 1/16W J	チ	ッ	ブ	抵抗		01
R309	RD355330	Carbon Resistor (chip)	330 1/16W J	チ	ッ	ブ	抵抗		01
-312	RD355330	Carbon Resistor (chip)	330 1/16W J	チ	ッ	ブ	抵抗		01
R313	RD356470	Carbon Resistor (chip)	4.7K 1/16W J	チ	ッ	ブ	抵抗		01
R314	RD356470	Carbon Resistor (chip)	4.7K 1/16W J	チ	ッ	ブ	抵抗		01
R315	RD356270	Carbon Resistor (chip)	2.7K 1/16W J	チ	ッ	ブ	抵抗		01
R316	RD357220	Carbon Resistor (chip)	22K 1/16W J	チ	ッ	ブ	抵抗		01
R318	RD357100	Carbon Resistor (chip)	10K 1/16W J	チ	ッ	ブ	抵抗		01
R319	RD357100	Carbon Resistor (chip)	10K 1/16W J	チ	ッ	ブ	抵抗		01
R320	RD356220	Carbon Resistor (chip)	2.2K 1/16W J	チ	ッ	ブ	抵抗		01
R321	RD356220	Carbon Resistor (chip)	2.2K 1/16W J	チ	ッ	ブ	抵抗		01
R403	RD355560	Carbon Resistor (chip)	560 1/16W J	チ	ッ	ブ	抵抗		01
R404	RD356820	Carbon Resistor (chip)	8.2K 1/16W J	チ	ッ	ブ	抵抗		01
R406	RD356100	Carbon Resistor (chip)	1.0K 1/16W J	チ	ッ	ブ	抵抗		01
R407	RD355680	Carbon Resistor (chip)	680 1/16W J	チ	ッ	ブ	抵抗		01
R408	RD356820	Carbon Resistor (chip)	8.2K 1/16W J	チ	ッ	ブ	抵抗		01
R410	RD356100	Carbon Resistor (chip)	1.0K 1/16W J	チ	ッ	ブ	抵抗		01
R411	RD355680	Carbon Resistor (chip)	680 1/16W J	チ	ッ	ブ	抵抗		01
R412	RD357100	Carbon Resistor (chip)	10K 1/16W J	チ	ッ	ブ	抵抗		01
R413	RD357100	Carbon Resistor (chip)	10K 1/16W J	チ	ッ	ブ	抵抗		01
R414	RD355820	Carbon Resistor (chip)	820 1/16W J	チ	ッ	ブ	抵抗		01
R415	RD355820	Carbon Resistor (chip)	820 1/16W J	チ	ッ	ブ	抵抗		01
R504	RD355820	Carbon Resistor (chip)	820 1/16W J	チ	ッ	ブ	抵抗		01
R505	RD355820	Carbon Resistor (chip)	820 1/16W J	チ	ッ	ブ	抵抗		01
R508	RD356560	Carbon Resistor (chip)	5.6K 1/16W J	チ	ッ	ブ	抵抗		01
R509	RD356100	Carbon Resistor (chip)	1.0K 1/16W J	チ	ッ	ブ	抵抗		01
R510	RD356100	Carbon Resistor (chip)	1.0K 1/16W J	チ	ッ	ブ	抵抗		01
R511	RD356560	Carbon Resistor (chip)	5.6K 1/16W J	チ	ッ	ブ	抵抗		01
R512	RD358100	Carbon Resistor (chip)	100K 1/16W J	チ	ッ	ブ	抵抗		01
R513	RD356100	Carbon Resistor (chip)	1.0K 1/16W J	チ	ッ	ブ	抵抗		01
R514	RD355820	Carbon Resistor (chip)	820 1/16W J	チ	ッ	ブ	抵抗		01
R515	RD355820	Carbon Resistor (chip)	820 1/16W J	チ	ッ	ブ	抵抗		01
R518	RD356560	Carbon Resistor (chip)	5.6K 1/16W J	チ	ッ	ブ	抵抗		01
R519	RD356100	Carbon Resistor (chip)	1.0K 1/16W J	チ	ッ	ブ	抵抗		01
R520	RD356100	Carbon Resistor (chip)	1.0K 1/16W J	チ	ッ	ブ	抵抗		01
R521	RD356560	Carbon Resistor (chip)	5.6K 1/16W J	チ	ッ	ブ	抵抗		01
R522	RD358100	Carbon Resistor (chip)	100K 1/16W J	チ	ッ	ブ	抵抗		01
R523	RD356100	Carbon Resistor (chip)	1.0K 1/16W J	チ	ッ	ブ	抵抗		01
R524	RD356100	Carbon Resistor (chip)	1.0K 1/16W J	チ	ッ	ブ	抵抗		01
R527	RD356100	Carbon Resistor (chip)	1.0K 1/16W J	チ	ッ	ブ	抵抗		01
R528	RD350000	Carbon Resistor (chip)	0 1/16W J	チ	ッ	ブ	抵抗		01
R530	RD357330	Carbon Resistor (chip)	33K 1/16W J	チ	ッ	ブ	抵抗		01
R532	RD357680	Carbon Resistor (chip)	68K 1/16W J	チ	ッ	ブ	抵抗		01
R533	RD356100	Carbon Resistor (chip)	1.0K 1/16W J	チ	ッ	ブ	抵抗		01
R535	RD356100	Carbon Resistor (chip)	1.0K 1/16W J	チ	ッ	ブ	抵抗		01
R537	RD355150	Carbon Resistor (chip)	150 1/16W J	チ	ッ	ブ	抵抗		01
-540	RD355150	Carbon Resistor (chip)	150 1/16W J	チ	ッ	ブ	抵抗		01
R604	RD355180	Carbon Resistor (chip)	180 1/16W J	チ	ッ	ブ	抵抗		01
R605	RD355180	Carbon Resistor (chip)	180 1/16W J	チ	ッ	ブ	抵抗		01
R606	RD356100	Carbon Resistor (chip)	1.0K 1/16W J	チ	ッ	ブ	抵抗		01
R607	RD356100	Carbon Resistor (chip)	1.0K 1/16W J	チ	ッ	ブ	抵抗		01
R608	RD356560	Carbon Resistor (chip)	5.6K 1/16W J	チ	ッ	ブ	抵抗		01
R609	RD356100	Carbon Resistor (chip)	1.0K 1/16W J	チ	ッ	ブ	抵抗		01
R610	RD356100	Carbon Resistor (chip)	1.0K 1/16W J	チ	ッ	ブ	抵抗		01
R611	RD356560	Carbon Resistor (chip)	5.6K 1/16W J	チ	ッ	ブ	抵抗		01
R612	RD358100	Carbon Resistor (chip)	100K 1/16W J	チ	ッ	ブ	抵抗		01
R613	RD356100	Carbon Resistor (chip)	1.0K 1/16W J	チ	ッ	ブ	抵抗		01
R614	RD355180	Carbon Resistor (chip)	180 1/16W J	チ	ッ	ブ	抵抗		01
R615	RD355180	Carbon Resistor (chip)	180 1/16W J	チ	ッ	ブ	抵抗		01
R616	RD356100	Carbon Resistor (chip)	1.0K 1/16W J	チ	ッ	ブ	抵抗		01
R617	RD356100	Carbon Resistor (chip)	1.0K 1/16W J	チ	ッ	ブ	抵抗		01
R618	RD356560	Carbon Resistor (chip)	5.6K 1/16W J	チ	ッ	ブ	抵抗		01
R619	RD356100	Carbon Resistor (chip)	1.0K 1/16W J	チ	ッ	ブ	抵抗		01
R620	RD356100	Carbon Resistor (chip)	1.0K 1/16W J	チ	ッ	ブ	抵抗		01
R621	RD356560	Carbon Resistor (chip)	5.6K 1/16W J	チ	ッ	ブ	抵抗		01
R622	RD358100	Carbon Resistor (chip)	100K 1/16W J	チ	ッ	ブ	抵抗		01

*: New Parts

RANK: Japan only

DSP and INLET

REF NO.	PART NO.	DESCRIPTION		部 品 名	REMARKS	QTY	RANK
R623	RD356100	Carbon Resistor (chip)	1.0K 1/16W J	チ ッ プ 抵 抗			01
R624	RD356100	Carbon Resistor (chip)	1.0K 1/16W J	チ ッ プ 抵 抗			01
R627	RD356100	Carbon Resistor (chip)	1.0K 1/16W J	チ ッ プ 抵 抗			01
R628	RD350000	Carbon Resistor (chip)	0 1/16W J	チ ッ プ 抵 抗			01
R630	RD357330	Carbon Resistor (chip)	33K 1/16W J	チ ッ プ 抵 抗			01
R632	RD357680	Carbon Resistor (chip)	68K 1/16W J	チ ッ プ 抵 抗			01
R633	RD356100	Carbon Resistor (chip)	1.0K 1/16W J	チ ッ プ 抵 抗			01
R635	RD356100	Carbon Resistor (chip)	1.0K 1/16W J	チ ッ プ 抵 抗			01
R704	RD355180	Carbon Resistor (chip)	180 1/16W J	チ ッ プ 抵 抗			01
R705	RD355180	Carbon Resistor (chip)	180 1/16W J	チ ッ プ 抵 抗			01
R706	RD356100	Carbon Resistor (chip)	1.0K 1/16W J	チ ッ プ 抵 抗			01
R707	RD356100	Carbon Resistor (chip)	1.0K 1/16W J	チ ッ プ 抵 抗			01
R708	RD356560	Carbon Resistor (chip)	5.6K 1/16W J	チ ッ プ 抵 抗			01
R709	RD356100	Carbon Resistor (chip)	1.0K 1/16W J	チ ッ プ 抵 抗			01
R710	RD356100	Carbon Resistor (chip)	1.0K 1/16W J	チ ッ プ 抵 抗			01
R711	RD356560	Carbon Resistor (chip)	5.6K 1/16W J	チ ッ プ 抵 抗			01
R712	RD358100	Carbon Resistor (chip)	100K 1/16W J	チ ッ プ 抵 抗			01
R713	RD356100	Carbon Resistor (chip)	1.0K 1/16W J	チ ッ プ 抵 抗			01
R714	RD355180	Carbon Resistor (chip)	180 1/16W J	チ ッ プ 抵 抗			01
R715	RD355180	Carbon Resistor (chip)	180 1/16W J	チ ッ プ 抵 抗			01
R716	RD356100	Carbon Resistor (chip)	1.0K 1/16W J	チ ッ プ 抵 抗			01
R717	RD356100	Carbon Resistor (chip)	1.0K 1/16W J	チ ッ プ 抵 抗			01
R718	RD356560	Carbon Resistor (chip)	5.6K 1/16W J	チ ッ プ 抵 抗			01
R719	RD356100	Carbon Resistor (chip)	1.0K 1/16W J	チ ッ プ 抵 抗			01
R720	RD356100	Carbon Resistor (chip)	1.0K 1/16W J	チ ッ プ 抵 抗			01
R721	RD356560	Carbon Resistor (chip)	5.6K 1/16W J	チ ッ プ 抵 抗			01
R722	RD358100	Carbon Resistor (chip)	100K 1/16W J	チ ッ プ 抵 抗			01
R723	RD356100	Carbon Resistor (chip)	1.0K 1/16W J	チ ッ プ 抵 抗			01
R724	RD356100	Carbon Resistor (chip)	1.0K 1/16W J	チ ッ プ 抵 抗			01
R727	RD356100	Carbon Resistor (chip)	1.0K 1/16W J	チ ッ プ 抵 抗			01
R728	RD350000	Carbon Resistor (chip)	0 1/16W J	チ ッ プ 抵 抗			01
R730	RD357330	Carbon Resistor (chip)	33K 1/16W J	チ ッ プ 抵 抗			01
R732	RD356100	Carbon Resistor (chip)	1.0K 1/16W J	チ ッ プ 抵 抗			01
R734	RD356100	Carbon Resistor (chip)	1.0K 1/16W J	チ ッ プ 抵 抗			01
R736	RD357680	Carbon Resistor (chip)	68K 1/16W J	チ ッ プ 抵 抗			01
RA100	RE045150	Resistor Array	150x4	抵 抗 ア レ イ			01
-108	RE045150	Resistor Array	150x4	抵 抗 ア レ イ			01
TR500	VV655400	Digital Transistor	DTC114EKA	デ ジ タ ル ト ラ ン ジ ス タ			01
TR501	VV655000	Digital Transistor	DTA114EKA	デ ジ タ ル ト ラ ン ジ ス タ			01
TR502	VD303700	Transistor	2SC3326 A,B TE85R	ト ラ ン ジ ス タ			01
TR503	VD303700	Transistor	2SC3326 A,B TE85R	ト ラ ン ジ ス タ			01
TR600	VV655400	Digital Transistor	DTC114EKA	デ ジ タ ル ト ラ ン ジ ス タ			01
TR601	VV655000	Digital Transistor	DTA114EKA	デ ジ タ ル ト ラ ン ジ ス タ			01
TR602	VD303700	Transistor	2SC3326 A,B TE85R	ト ラ ン ジ ス タ			01
TR603	VD303700	Transistor	2SC3326 A,B TE85R	ト ラ ン ジ ス タ			01
TR700	VV655400	Digital Transistor	DTC114EKA	デ ジ タ ル ト ラ ン ジ ス タ			01
TR701	VV655000	Digital Transistor	DTA114EKA	デ ジ タ ル ト ラ ン ジ ス タ			01
TR702	VD303700	Transistor	2SC3326 A,B TE85R	ト ラ ン ジ ス タ			01
TR703	VD303700	Transistor	2SC3326 A,B TE85R	ト ラ ン ジ ス タ			01
X100	WB872100	Quartz Crystal Unit	16.9344MHz SMD-49	水 晶 振 動 子			03
	WG970100	Circuit Board	INLET	I N L E T シ ー ト	J (X6828C0)		13
	WG970200	Circuit Board	INLET	I N L E T シ ー ト	U,A (X6828C0)		12
	WG970300	Circuit Board	INLET	I N L E T シ ー ト	H,B,O (X6828C0)		15
	--	Jumper Wire	0.55 TIN	ジ ャ ン パ ー 線	(VA07890)		
	WG094900	Connector Assembly	EARTH	線 材 A S S Y			
	--	Angle Bracket, AC Inlet		イ ン レ ッ ト 金 具	(WE28920)		
△	C301	WB116000	Capacitor	規 格 認 定 コ ン			
△	C302	V6146500	Capacitor	1000pF 250V J.U.	規 格 認 定 コ ン K H		
△	C303	V6146500	Capacitor	1000pF 250V J.U.	規 格 認 定 コ ン K H		
△	C304	WB116000	Capacitor	1.0uF 275V U.C.S	規 格 認 定 コ ン		
△	C311	V6146500	Capacitor	1000pF 250V J.U.	規 格 認 定 コ ン K H		
△	-14	V6146500	Capacitor	1000pF 250V J.U.	規 格 認 定 コ ン K H		
△	C901	V6146500	Capacitor	1000pF 250V J.U.	規 格 認 定 コ ン K H		
	E301	--	Terminal Plate	B88	タ ー ミ ナ ル 金 具	(WE67930)	
	J301	--	Jumper Wire	0.55 TIN	ジ ャ ン パ ー 線	J (VA07890)	
	J302	--	Jumper Wire	0.55 TIN	ジ ャ ン パ ー 線	J (VA07890)	
△	JK305	WH032400	AC Inlet	AC INLET TU-301-AL	A C イ ン レ ッ ト		
△	L301	WF610300	Coil	SC-10-E200H YOKO	コ イ ル		
△	L302	WF610300	Coil	SC-10-E200H YOKO	コ イ ル		

*: New Parts

RANK: Japan only

INLET and JK

△
△
△
△
△
△

REF NO.	PART NO.	DESCRIPTION		部 品 名	REMARKS	QTY	RANK
L303	WG425700	Coil	0.8mH EI48 SHORT	コイル 0.8 m H	J		
L303	WG425600	Coil	4mH EI48	コイル 4 m H	H,B,O		
L304	WG425600	Coil	4mH EI48	コイル 4 m H	H,B,O		
R301	HF058220	Carbon Resistor	220K 1/4W J	カーボン抵抗			
R302	HF058220	Carbon Resistor	220K 1/4W J	カーボン抵抗			
SW901	WE248300	Push Switch	SY17-4-2(U1D1)/T	ブッシュ S W	POWER SWITCH		05
W303	WG094200	Connector Assembly	B&C	束線			
W304	WG094300	Connector Assembly	B&C	束線			
W305	WH010000	Connector Assembly	B&B	束線	U,A		
W307	WH010100	Connector Assembly	B&B	束線	U,A		
*	WG803500	Circuit Board	JK	J K シ ー ト	(X7515C0)		
	WE877900	Bind Head Tapping Screw-S	3x6 MFZN2W3	S タイ ト + B I N D		4	01
	WF57600	Hexagonal Spacer	H25	6 角 ス ペ ー サ H 2 5		4	
	--	Jumper Wire	0.55 TIN	ジ ャ ン パ ー 線	(VA07890)		
C001	US063100	Ceramic Capacitor-B (chip)	1000pF 50V K	チップセラ (B)			01
-024	US063100	Ceramic Capacitor-B (chip)	1000pF 50V K	チップセラ (B)			01
C042	US062470	Ceramic Capacitor-SL(chip)	470pF 50V J	チップセラ (S L)			01
C044	US062470	Ceramic Capacitor-SL(chip)	470pF 50V J	チップセラ (S L)			01
C046	US062470	Ceramic Capacitor-SL(chip)	470pF 50V J	チップセラ (S L)			01
C048	US062470	Ceramic Capacitor-SL(chip)	470pF 50V J	チップセラ (S L)			01
C050	US062470	Ceramic Capacitor-SL(chip)	470pF 50V J	チップセラ (S L)			01
C052	US062470	Ceramic Capacitor-SL(chip)	470pF 50V J	チップセラ (S L)			01
C054	US062470	Ceramic Capacitor-SL(chip)	470pF 50V J	チップセラ (S L)			01
C056	US062470	Ceramic Capacitor-SL(chip)	470pF 50V J	チップセラ (S L)			01
C101	VJ097400	Electrolytic Cap.	10uF 50V	ケミコン K L			01
C102	VJ097400	Electrolytic Cap.	10uF 50V	ケミコン K L			01
C103	UR867100	Electrolytic Cap.	10uF 50V	ケミコン			01
C104	UR867100	Electrolytic Cap.	10uF 50V	ケミコン			01
C105	US062470	Ceramic Capacitor-SL(chip)	470pF 50V J	チップセラ (S L)			01
C106	US062470	Ceramic Capacitor-SL(chip)	470pF 50V J	チップセラ (S L)			01
C107	US062820	Ceramic Capacitor-B(chip)	820pF 50V K	チップセラ (B)			01
C108	UR828470	Electrolytic Cap.	470uF 10V	ケミコン			01
C109	US062820	Ceramic Capacitor-B(chip)	820pF 50V K	チップセラ (B)			01
C110	US061330	Ceramic Capacitor-CH(chip)	33pF 50V J	チップセラ (C H)			01
C111	US062100	Ceramic Capacitor-SL(chip)	100pF 50V J	チップセラ (S L)			01
C112	US061330	Ceramic Capacitor-CH(chip)	33pF 50V J	チップセラ (C H)			01
C113	UR857470	Electrolytic Cap.	47uF 35V	ケミコン			01
C114	UA654820	Mylar Capacitor	0.082uF 50V J	マイラーコン			01
C115	UA654820	Mylar Capacitor	0.082uF 50V J	マイラーコン			01
C116	US062100	Ceramic Capacitor-SL(chip)	100pF 50V J	チップセラ (S L)			01
C117	UR857470	Electrolytic Cap.	47uF 35V	ケミコン			01
-119	UR857470	Electrolytic Cap.	47uF 35V	ケミコン			01
C120	US062100	Ceramic Capacitor-SL(chip)	100pF 50V J	チップセラ (S L)			01
C121	US061150	Ceramic Capacitor-CH(chip)	15pF 50V J	チップセラ (C H)			01
C122	UR857470	Electrolytic Cap.	47uF 35V	ケミコン			01
C123	US062100	Ceramic Capacitor-SL(chip)	100pF 50V J	チップセラ (S L)			01
C124	US061470	Ceramic Capacitor-CH(chip)	47pF 50V J	チップセラ (C H)			01
C125	UR857470	Electrolytic Cap.	47uF 35V	ケミコン			01
C126	UR838100	Electrolytic Cap.	100uF 16V	ケミコン			01
C127	US064100	Ceramic Capacitor-B (chip)	0.01uF 50V K	チップセラ (B)			01
C128	US064100	Ceramic Capacitor-B (chip)	0.01uF 50V K	チップセラ (B)			01
C129	UR838100	Electrolytic Cap.	100uF 16V	ケミコン			01
C132	US064100	Ceramic Capacitor-B (chip)	0.01uF 50V K	チップセラ (B)			01
C133	US064100	Ceramic Capacitor-B (chip)	0.01uF 50V K	チップセラ (B)			01
C134	US062680	Ceramic Capacitor-SL(chip)	680pF 50V J	チップセラ (S L)			01
C135	US062220	Ceramic Capacitor-SL(chip)	220pF 50V J	チップセラ (S L)			01
C138	UR878100	Electrolytic Cap.	100uF 63V	ケミコン			01
C201	VJ097400	Electrolytic Cap.	10uF 50V	ケミコン K L			01
C202	VJ097400	Electrolytic Cap.	10uF 50V	ケミコン K L			01
C203	UR867100	Electrolytic Cap.	10uF 50V	ケミコン			01
C204	UR867100	Electrolytic Cap.	10uF 50V	ケミコン			01
C205	US062470	Ceramic Capacitor-SL(chip)	470pF 50V J	チップセラ (S L)			01
C206	US062470	Ceramic Capacitor-SL(chip)	470pF 50V J	チップセラ (S L)			01
C207	US062820	Ceramic Capacitor-B(chip)	820pF 50V K	チップセラ (B)			01
C208	UR828470	Electrolytic Cap.	470uF 10V	ケミコン			01
C209	US062820	Ceramic Capacitor-B(chip)	820pF 50V K	チップセラ (B)			01
C210	US061330	Ceramic Capacitor-CH(chip)	33pF 50V J	チップセラ (C H)			01
C211	US062100	Ceramic Capacitor-SL(chip)	100pF 50V J	チップセラ (S L)			01
C212	US061330	Ceramic Capacitor-CH(chip)	33pF 50V J	チップセラ (C H)			01

*: New Parts

RANK: Japan only

JK

REF NO.	PART NO.	DESCRIPTION	部 品 名	REMARKS	QTY	RANK
C213	UR857470	Electrolytic Cap.	47uF 35V	ケ ミ コ ン		01
C214	UA654820	Mylar Capacitor	0.082uF 50V J	マ イ ラ ー コ ン		01
C215	UA654820	Mylar Capacitor	0.082uF 50V J	マ イ ラ ー コ ン		01
C216	US062100	Ceramic Capacitor-SL(chip)	100pF 50V J	チ ッ プ セ ラ (S L)		01
C217	UR857470	Electrolytic Cap.	47uF 35V	ケ ミ コ ン		01
-219	UR857470	Electrolytic Cap.	47uF 35V	ケ ミ コ ン		01
C220	US062100	Ceramic Capacitor-SL(chip)	100pF 50V J	チ ッ プ セ ラ (S L)		01
C221	US061150	Ceramic Capacitor-CH(chip)	15pF 50V J	チ ッ プ セ ラ (C H)		01
C222	UR857470	Electrolytic Cap.	47uF 35V	ケ ミ コ ン		01
C223	US062100	Ceramic Capacitor-SL(chip)	100pF 50V J	チ ッ プ セ ラ (S L)		01
C224	US061470	Ceramic Capacitor-CH(chip)	47pF 50V J	チ ッ プ セ ラ (C H)		01
C225	UR857470	Electrolytic Cap.	47uF 35V	ケ ミ コ ン		01
C227	US064100	Ceramic Capacitor-B (chip)	0.01uF 50V K	チ ッ プ セ ラ (B)		01
C228	US064100	Ceramic Capacitor-B (chip)	0.01uF 50V K	チ ッ プ セ ラ (B)		01
C232	US064100	Ceramic Capacitor-B (chip)	0.01uF 50V K	チ ッ プ セ ラ (B)		01
C233	US064100	Ceramic Capacitor-B (chip)	0.01uF 50V K	チ ッ プ セ ラ (B)		01
C234	US062680	Ceramic Capacitor-SL(chip)	680pF 50V J	チ ッ プ セ ラ (S L)		01
C235	US062220	Ceramic Capacitor-SL(chip)	220pF 50V J	チ ッ プ セ ラ (S L)		01
C301	VJ097400	Electrolytic Cap.	10uF 50V	ケ ミ コ ン K L		01
C302	VJ097400	Electrolytic Cap.	10uF 50V	ケ ミ コ ン K L		01
C303	UR867100	Electrolytic Cap.	10uF 50V	ケ ミ コ ン		01
C304	UR867100	Electrolytic Cap.	10uF 50V	ケ ミ コ ン		01
C305	US062470	Ceramic Capacitor-SL(chip)	470pF 50V J	チ ッ プ セ ラ (S L)		01
C306	US062470	Ceramic Capacitor-SL(chip)	470pF 50V J	チ ッ プ セ ラ (S L)		01
C307	US062820	Ceramic Capacitor-B(chip)	820pF 50V K	チ ッ プ セ ラ (B)		01
C308	UR828470	Electrolytic Cap.	470uF 10V	ケ ミ コ ン		01
C309	US062820	Ceramic Capacitor-B(chip)	820pF 50V K	チ ッ プ セ ラ (B)		01
C310	US061330	Ceramic Capacitor-CH(chip)	33pF 50V J	チ ッ プ セ ラ (C H)		01
C311	US062100	Ceramic Capacitor-SL(chip)	100pF 50V J	チ ッ プ セ ラ (S L)		01
C312	US061330	Ceramic Capacitor-CH(chip)	33pF 50V J	チ ッ プ セ ラ (C H)		01
C313	UR857470	Electrolytic Cap.	47uF 35V	ケ ミ コ ン		01
C314	UA654820	Mylar Capacitor	0.082uF 50V J	マ イ ラ ー コ ン		01
C315	UA654820	Mylar Capacitor	0.082uF 50V J	マ イ ラ ー コ ン		01
C316	US062100	Ceramic Capacitor-SL(chip)	100pF 50V J	チ ッ プ セ ラ (S L)		01
C317	UR857470	Electrolytic Cap.	47uF 35V	ケ ミ コ ン		01
-319	UR857470	Electrolytic Cap.	47uF 35V	ケ ミ コ ン		01
C320	US062100	Ceramic Capacitor-SL(chip)	100pF 50V J	チ ッ プ セ ラ (S L)		01
C321	US061150	Ceramic Capacitor-CH(chip)	15pF 50V J	チ ッ プ セ ラ (C H)		01
C322	UR857470	Electrolytic Cap.	47uF 35V	ケ ミ コ ン		01
C323	US062100	Ceramic Capacitor-SL(chip)	100pF 50V J	チ ッ プ セ ラ (S L)		01
C324	US061470	Ceramic Capacitor-CH(chip)	47pF 50V J	チ ッ プ セ ラ (C H)		01
C325	UR857470	Electrolytic Cap.	47uF 35V	ケ ミ コ ン		01
C326	UR838100	Electrolytic Cap.	100uF 16V	ケ ミ コ ン		01
C327	US064100	Ceramic Capacitor-B (chip)	0.01uF 50V K	チ ッ プ セ ラ (B)		01
C328	US064100	Ceramic Capacitor-B (chip)	0.01uF 50V K	チ ッ プ セ ラ (B)		01
C329	UR838100	Electrolytic Cap.	100uF 16V	ケ ミ コ ン		01
C332	US064100	Ceramic Capacitor-B (chip)	0.01uF 50V K	チ ッ プ セ ラ (B)		01
C333	US064100	Ceramic Capacitor-B (chip)	0.01uF 50V K	チ ッ プ セ ラ (B)		01
C334	US062680	Ceramic Capacitor-SL(chip)	680pF 50V J	チ ッ プ セ ラ (S L)		01
C335	US062220	Ceramic Capacitor-SL(chip)	220pF 50V J	チ ッ プ セ ラ (S L)		01
C401	VJ097400	Electrolytic Cap.	10uF 50V	ケ ミ コ ン K L		01
C402	VJ097400	Electrolytic Cap.	10uF 50V	ケ ミ コ ン K L		01
C403	UR867100	Electrolytic Cap.	10uF 50V	ケ ミ コ ン		01
C404	UR867100	Electrolytic Cap.	10uF 50V	ケ ミ コ ン		01
C405	US062470	Ceramic Capacitor-SL(chip)	470pF 50V J	チ ッ プ セ ラ (S L)		01
C406	US062470	Ceramic Capacitor-SL(chip)	470pF 50V J	チ ッ プ セ ラ (S L)		01
C407	US062820	Ceramic Capacitor-B(chip)	820pF 50V K	チ ッ プ セ ラ (B)		01
C408	UR828470	Electrolytic Cap.	470uF 10V	ケ ミ コ ン		01
C409	US062820	Ceramic Capacitor-B(chip)	820pF 50V K	チ ッ プ セ ラ (B)		01
C410	US061330	Ceramic Capacitor-CH(chip)	33pF 50V J	チ ッ プ セ ラ (C H)		01
C411	US062100	Ceramic Capacitor-SL(chip)	100pF 50V J	チ ッ プ セ ラ (S L)		01
C412	US061330	Ceramic Capacitor-CH(chip)	33pF 50V J	チ ッ プ セ ラ (C H)		01
C413	UR857470	Electrolytic Cap.	47uF 35V	ケ ミ コ ン		01
C414	UA654820	Mylar Capacitor	0.082uF 50V J	マ イ ラ ー コ ン		01
C415	UA654820	Mylar Capacitor	0.082uF 50V J	マ イ ラ ー コ ン		01
C416	US062100	Ceramic Capacitor-SL(chip)	100pF 50V J	チ ッ プ セ ラ (S L)		01
C417	UR857470	Electrolytic Cap.	47uF 35V	ケ ミ コ ン		01
-419	UR857470	Electrolytic Cap.	47uF 35V	ケ ミ コ ン		01
C420	US062100	Ceramic Capacitor-SL(chip)	100pF 50V J	チ ッ プ セ ラ (S L)		01
C421	US061150	Ceramic Capacitor-CH(chip)	15pF 50V J	チ ッ プ セ ラ (C H)		01

*: New Parts

RANK: Japan only

JK

REF NO.	PART NO.	DESCRIPTION	部 品 名	REMARKS	QTY	RANK
C422	UR857470	Electrolytic Cap.	47uF 35V	ケ ミ コ ン		01
C423	US062100	Ceramic Capacitor-SL(chip)	100pF 50V J	チ ッ プ セ ラ (S L)		01
C424	US061470	Ceramic Capacitor-CH(chip)	47pF 50V J	チ ッ プ セ ラ (C H)		01
C425	UR857470	Electrolytic Cap.	47uF 35V	ケ ミ コ ン		01
C427	US064100	Ceramic Capacitor-B (chip)	0.01uF 50V K	チ ッ プ セ ラ (B)		01
C428	US064100	Ceramic Capacitor-B (chip)	0.01uF 50V K	チ ッ プ セ ラ (B)		01
C432	US064100	Ceramic Capacitor-B (chip)	0.01uF 50V K	チ ッ プ セ ラ (B)		01
C433	US064100	Ceramic Capacitor-B (chip)	0.01uF 50V K	チ ッ プ セ ラ (B)		01
C434	US062680	Ceramic Capacitor-SL(chip)	680pF 50V J	チ ッ プ セ ラ (S L)		01
C435	US062220	Ceramic Capacitor-SL(chip)	220pF 50V J	チ ッ プ セ ラ (S L)		01
C501	VJ097400	Electrolytic Cap.	10uF 50V	ケ ミ コ ン K L		01
C502	VJ097400	Electrolytic Cap.	10uF 50V	ケ ミ コ ン K L		01
C503	UR867100	Electrolytic Cap.	10uF 50V	ケ ミ コ ン		01
C504	UR867100	Electrolytic Cap.	10uF 50V	ケ ミ コ ン		01
C505	US062470	Ceramic Capacitor-SL(chip)	470pF 50V J	チ ッ プ セ ラ (S L)		01
C506	US062470	Ceramic Capacitor-SL(chip)	470pF 50V J	チ ッ プ セ ラ (S L)		01
C507	US062820	Ceramic Capacitor-B(chip)	820pF 50V K	チ ッ プ セ ラ (B)		01
C508	UR828470	Electrolytic Cap.	470uF 10V	ケ ミ コ ン		01
C509	US062820	Ceramic Capacitor-B(chip)	820pF 50V K	チ ッ プ セ ラ (B)		01
C510	US061330	Ceramic Capacitor-CH(chip)	33pF 50V J	チ ッ プ セ ラ (C H)		01
C511	US062100	Ceramic Capacitor-SL(chip)	100pF 50V J	チ ッ プ セ ラ (S L)		01
C512	US061330	Ceramic Capacitor-CH(chip)	33pF 50V J	チ ッ プ セ ラ (C H)		01
C513	UR857470	Electrolytic Cap.	47uF 35V	ケ ミ コ ン		01
C514	UA654820	Mylar Capacitor	0.082uF 50V J	マ イ ラ ー コ ン		01
C515	UA654820	Mylar Capacitor	0.082uF 50V J	マ イ ラ ー コ ン		01
C516	US062100	Ceramic Capacitor-SL(chip)	100pF 50V J	チ ッ プ セ ラ (S L)		01
C517	UR857470	Electrolytic Cap.	47uF 35V	ケ ミ コ ン		01
-519	UR857470	Electrolytic Cap.	47uF 35V	ケ ミ コ ン		01
C520	US062100	Ceramic Capacitor-SL(chip)	100pF 50V J	チ ッ プ セ ラ (S L)		01
C521	US061150	Ceramic Capacitor-CH(chip)	15pF 50V J	チ ッ プ セ ラ (C H)		01
C522	UR857470	Electrolytic Cap.	47uF 35V	ケ ミ コ ン		01
C523	US062100	Ceramic Capacitor-SL(chip)	100pF 50V J	チ ッ プ セ ラ (S L)		01
C524	US061470	Ceramic Capacitor-CH(chip)	47pF 50V J	チ ッ プ セ ラ (C H)		01
C525	UR857470	Electrolytic Cap.	47uF 35V	ケ ミ コ ン		01
C526	UR838100	Electrolytic Cap.	100uF 16V	ケ ミ コ ン		01
C527	US064100	Ceramic Capacitor-B (chip)	0.01uF 50V K	チ ッ プ セ ラ (B)		01
C528	US064100	Ceramic Capacitor-B (chip)	0.01uF 50V K	チ ッ プ セ ラ (B)		01
C529	UR838100	Electrolytic Cap.	100uF 16V	ケ ミ コ ン		01
C532	US064100	Ceramic Capacitor-B (chip)	0.01uF 50V K	チ ッ プ セ ラ (B)		01
C533	US064100	Ceramic Capacitor-B (chip)	0.01uF 50V K	チ ッ プ セ ラ (B)		01
C534	US062680	Ceramic Capacitor-SL(chip)	680pF 50V J	チ ッ プ セ ラ (S L)		01
C535	US062220	Ceramic Capacitor-SL(chip)	220pF 50V J	チ ッ プ セ ラ (S L)		01
C538	UR878100	Electrolytic Cap.	100uF 63V	ケ ミ コ ン		01
C601	VJ097400	Electrolytic Cap.	10uF 50V	ケ ミ コ ン K L		01
C602	VJ097400	Electrolytic Cap.	10uF 50V	ケ ミ コ ン K L		01
C603	UR867100	Electrolytic Cap.	10uF 50V	ケ ミ コ ン		01
C604	UR867100	Electrolytic Cap.	10uF 50V	ケ ミ コ ン		01
C605	US062470	Ceramic Capacitor-SL(chip)	470pF 50V J	チ ッ プ セ ラ (S L)		01
C606	US062470	Ceramic Capacitor-SL(chip)	470pF 50V J	チ ッ プ セ ラ (S L)		01
C607	US062820	Ceramic Capacitor-B(chip)	820pF 50V K	チ ッ プ セ ラ (B)		01
C608	UR828470	Electrolytic Cap.	470uF 10V	ケ ミ コ ン		01
C609	US062820	Ceramic Capacitor-B(chip)	820pF 50V K	チ ッ プ セ ラ (B)		01
C610	US061330	Ceramic Capacitor-CH(chip)	33pF 50V J	チ ッ プ セ ラ (C H)		01
C611	US062100	Ceramic Capacitor-SL(chip)	100pF 50V J	チ ッ プ セ ラ (S L)		01
C612	US061330	Ceramic Capacitor-CH(chip)	33pF 50V J	チ ッ プ セ ラ (C H)		01
C613	UR857470	Electrolytic Cap.	47uF 35V	ケ ミ コ ン		01
C614	UA654820	Mylar Capacitor	0.082uF 50V J	マ イ ラ ー コ ン		01
C615	UA654820	Mylar Capacitor	0.082uF 50V J	マ イ ラ ー コ ン		01
C616	US062100	Ceramic Capacitor-SL(chip)	100pF 50V J	チ ッ プ セ ラ (S L)		01
C617	UR857470	Electrolytic Cap.	47uF 35V	ケ ミ コ ン		01
-619	UR857470	Electrolytic Cap.	47uF 35V	ケ ミ コ ン		01
C620	US062100	Ceramic Capacitor-SL(chip)	100pF 50V J	チ ッ プ セ ラ (S L)		01
C621	US061150	Ceramic Capacitor-CH(chip)	15pF 50V J	チ ッ プ セ ラ (C H)		01
C622	UR857470	Electrolytic Cap.	47uF 35V	ケ ミ コ ン		01
C623	US062100	Ceramic Capacitor-SL(chip)	100pF 50V J	チ ッ プ セ ラ (S L)		01
C624	US061470	Ceramic Capacitor-CH(chip)	47pF 50V J	チ ッ プ セ ラ (C H)		01
C625	UR857470	Electrolytic Cap.	47uF 35V	ケ ミ コ ン		01
C627	US064100	Ceramic Capacitor-B (chip)	0.01uF 50V K	チ ッ プ セ ラ (B)		01
C628	US064100	Ceramic Capacitor-B (chip)	0.01uF 50V K	チ ッ プ セ ラ (B)		01
C632	US064100	Ceramic Capacitor-B (chip)	0.01uF 50V K	チ ッ プ セ ラ (B)		01

*: New Parts

RANK: Japan only

JK

REF NO.	PART NO.	DESCRIPTION		部 品 名	REMARKS	QTY	RANK
C633	US064100	Ceramic Capacitor-B (chip)	0.01uF 50V K	チップセラ (B)			01
C634	US062680	Ceramic Capacitor-SL(chip)	680pF 50V J	チップセラ (S L)			01
C635	US062220	Ceramic Capacitor-SL(chip)	220pF 50V J	チップセラ (S L)			01
C701	VJ097400	Electrolytic Cap.	10uF 50V	ケミコン K L			01
C702	VJ097400	Electrolytic Cap.	10uF 50V	ケミコン K L			01
C703	UR867100	Electrolytic Cap.	10uF 50V	ケミコン			01
C704	UR867100	Electrolytic Cap.	10uF 50V	ケミコン			01
C705	US062470	Ceramic Capacitor-SL(chip)	470pF 50V J	チップセラ (S L)			01
C706	US062470	Ceramic Capacitor-SL(chip)	470pF 50V J	チップセラ (S L)			01
C707	US062820	Ceramic Capacitor-B(chip)	820pF 50V K	チップセラ (B)			01
C708	UR828470	Electrolytic Cap.	470uF 10V	ケミコン			01
C709	US062820	Ceramic Capacitor-B(chip)	820pF 50V K	チップセラ (B)			01
C710	US061330	Ceramic Capacitor-CH(chip)	33pF 50V J	チップセラ (C H)			01
C711	US062100	Ceramic Capacitor-SL(chip)	100pF 50V J	チップセラ (S L)			01
C712	US061330	Ceramic Capacitor-CH(chip)	33pF 50V J	チップセラ (C H)			01
C713	UR857470	Electrolytic Cap.	47uF 35V	ケミコン			01
C714	UA654820	Mylar Capacitor	0.082uF 50V J	マイラ - コン			01
C715	UA654820	Mylar Capacitor	0.082uF 50V J	マイラ - コン			01
C716	US062100	Ceramic Capacitor-SL(chip)	100pF 50V J	チップセラ (S L)			01
C717	UR857470	Electrolytic Cap.	47uF 35V	ケミコン			01
-719	UR857470	Electrolytic Cap.	47uF 35V	ケミコン			01
C720	US062100	Ceramic Capacitor-SL(chip)	100pF 50V J	チップセラ (S L)			01
C721	US061150	Ceramic Capacitor-CH(chip)	15pF 50V J	チップセラ (C H)			01
C722	UR857470	Electrolytic Cap.	47uF 35V	ケミコン			01
C723	US062100	Ceramic Capacitor-SL(chip)	100pF 50V J	チップセラ (S L)			01
C724	US061470	Ceramic Capacitor-CH(chip)	47pF 50V J	チップセラ (C H)			01
C725	UR857470	Electrolytic Cap.	47uF 35V	ケミコン			01
C726	UR838100	Electrolytic Cap.	100uF 16V	ケミコン			01
C727	US064100	Ceramic Capacitor-B (chip)	0.01uF 50V K	チップセラ (B)			01
C728	US064100	Ceramic Capacitor-B (chip)	0.01uF 50V K	チップセラ (B)			01
C729	UR838100	Electrolytic Cap.	100uF 16V	ケミコン			01
C732	US064100	Ceramic Capacitor-B (chip)	0.01uF 50V K	チップセラ (B)			01
C733	US064100	Ceramic Capacitor-B (chip)	0.01uF 50V K	チップセラ (B)			01
C734	US062680	Ceramic Capacitor-SL(chip)	680pF 50V J	チップセラ (S L)			01
C735	US062220	Ceramic Capacitor-SL(chip)	220pF 50V J	チップセラ (S L)			01
C801	VJ097400	Electrolytic Cap.	10uF 50V	ケミコン K L			01
C802	VJ097400	Electrolytic Cap.	10uF 50V	ケミコン K L			01
C803	UR867100	Electrolytic Cap.	10uF 50V	ケミコン			01
C804	UR867100	Electrolytic Cap.	10uF 50V	ケミコン			01
C805	US062470	Ceramic Capacitor-SL(chip)	470pF 50V J	チップセラ (S L)			01
C806	US062470	Ceramic Capacitor-SL(chip)	470pF 50V J	チップセラ (S L)			01
C807	US062820	Ceramic Capacitor-B(chip)	820pF 50V K	チップセラ (B)			01
C808	UR828470	Electrolytic Cap.	470uF 10V	ケミコン			01
C809	US062820	Ceramic Capacitor-B(chip)	820pF 50V K	チップセラ (B)			01
C810	US061330	Ceramic Capacitor-CH(chip)	33pF 50V J	チップセラ (C H)			01
C811	US062100	Ceramic Capacitor-SL(chip)	100pF 50V J	チップセラ (S L)			01
C812	US061330	Ceramic Capacitor-CH(chip)	33pF 50V J	チップセラ (C H)			01
C813	UR857470	Electrolytic Cap.	47uF 35V	ケミコン			01
C814	UA654820	Mylar Capacitor	0.082uF 50V J	マイラ - コン			01
C815	UA654820	Mylar Capacitor	0.082uF 50V J	マイラ - コン			01
C816	US062100	Ceramic Capacitor-SL(chip)	100pF 50V J	チップセラ (S L)			01
C817	UR857470	Electrolytic Cap.	47uF 35V	ケミコン			01
-819	UR857470	Electrolytic Cap.	47uF 35V	ケミコン			01
C820	US062100	Ceramic Capacitor-SL(chip)	100pF 50V J	チップセラ (S L)			01
C821	US061150	Ceramic Capacitor-CH(chip)	15pF 50V J	チップセラ (C H)			01
C822	UR857470	Electrolytic Cap.	47uF 35V	ケミコン			01
C823	US062100	Ceramic Capacitor-SL(chip)	100pF 50V J	チップセラ (S L)			01
C824	US061470	Ceramic Capacitor-CH(chip)	47pF 50V J	チップセラ (C H)			01
C825	UR857470	Electrolytic Cap.	47uF 35V	ケミコン			01
C826	UR838100	Electrolytic Cap.	100uF 16V	ケミコン			01
C827	US064100	Ceramic Capacitor-B (chip)	0.01uF 50V K	チップセラ (B)			01
C828	US064100	Ceramic Capacitor-B (chip)	0.01uF 50V K	チップセラ (B)			01
C829	UR838100	Electrolytic Cap.	100uF 16V	ケミコン			01
C832	US064100	Ceramic Capacitor-B (chip)	0.01uF 50V K	チップセラ (B)			01
C833	US064100	Ceramic Capacitor-B (chip)	0.01uF 50V K	チップセラ (B)			01
C834	US062680	Ceramic Capacitor-SL(chip)	680pF 50V J	チップセラ (S L)			01
C835	US062220	Ceramic Capacitor-SL(chip)	220pF 50V J	チップセラ (S L)			01
C854	US064100	Ceramic Capacitor-B (chip)	0.01uF 50V K	チップセラ (B)			01
C901	UR878100	Electrolytic Cap.	100uF 63V	ケミコン			01
C902	VJ097400	Electrolytic Cap.	10uF 50V	ケミコン K L			01

*: New Parts

RANK: Japan only

JK

REF NO.	PART NO.	DESCRIPTION	部 品 名	REMARKS	QTY	RANK
C903	VJ097400	Electrolytic Cap.	10uF 50V	ケ ミ コ ン K L		01
C904	US062470	Ceramic Capacitor-SL(chip)	470pF 50V J	チ ッ プ セ ラ (S L)		01
C905	US062470	Ceramic Capacitor-SL(chip)	470pF 50V J	チ ッ プ セ ラ (S L)		01
C906	US062820	Ceramic Capacitor-B(chip)	820pF 50V K	チ ッ プ セ ラ (B)		01
C907	UR857470	Electrolytic Cap.	47uF 35V	ケ ミ コ ン		01
C908	US062820	Ceramic Capacitor-B(chip)	820pF 50V K	チ ッ プ セ ラ (B)		01
C909	US062100	Ceramic Capacitor-SL(chip)	100pF 50V J	チ ッ プ セ ラ (S L)		01
-911	US062100	Ceramic Capacitor-SL(chip)	100pF 50V J	チ ッ プ セ ラ (S L)		01
C912	UR857470	Electrolytic Cap.	47uF 35V	ケ ミ コ ン		01
C913	UA654820	Mylar Capacitor	0.082uF 50V J	マ イ ラ ー コ ン		01
C914	UA654820	Mylar Capacitor	0.082uF 50V J	マ イ ラ ー コ ン		01
C915	US062100	Ceramic Capacitor-SL(chip)	100pF 50V J	チ ッ プ セ ラ (S L)		01
C916	UR857470	Electrolytic Cap.	47uF 35V	ケ ミ コ ン		01
C920	UR867100	Electrolytic Cap.	10uF 50V	ケ ミ コ ン		01
C921	UR867100	Electrolytic Cap.	10uF 50V	ケ ミ コ ン		01
C922	US062100	Ceramic Capacitor-SL(chip)	100pF 50V J	チ ッ プ セ ラ (S L)		01
C923	US062330	Ceramic Capacitor-SL(chip)	330pF 50V J	チ ッ プ セ ラ (S L)		01
C924	UR828470	Electrolytic Cap.	470uF 10V	ケ ミ コ ン		01
C925	US062220	Ceramic Capacitor-SL(chip)	220pF 50V J	チ ッ プ セ ラ (S L)		01
C926	US061470	Ceramic Capacitor-CH(chip)	47pF 50V J	チ ッ プ セ ラ (C H)		01
C927	UR867100	Electrolytic Cap.	10uF 50V	ケ ミ コ ン		01
C931	UR838100	Electrolytic Cap.	100uF 16V	ケ ミ コ ン		01
C932	US064100	Ceramic Capacitor-B (chip)	0.01uF 50V K	チ ッ プ セ ラ (B)		01
C933	UR838100	Electrolytic Cap.	100uF 16V	ケ ミ コ ン		01
C934	US064100	Ceramic Capacitor-B (chip)	0.01uF 50V K	チ ッ プ セ ラ (B)		01
-944	US064100	Ceramic Capacitor-B (chip)	0.01uF 50V K	チ ッ プ セ ラ (B)		01
C945	UR838100	Electrolytic Cap.	100uF 16V	ケ ミ コ ン		01
C946	US064100	Ceramic Capacitor-B (chip)	0.01uF 50V K	チ ッ プ セ ラ (B)		01
C947	UR838100	Electrolytic Cap.	100uF 16V	ケ ミ コ ン		01
C948	US064100	Ceramic Capacitor-B (chip)	0.01uF 50V K	チ ッ プ セ ラ (B)		01
-953	US064100	Ceramic Capacitor-B (chip)	0.01uF 50V K	チ ッ プ セ ラ (B)		01
C955	US064100	Ceramic Capacitor-B (chip)	0.01uF 50V K	チ ッ プ セ ラ (B)		01
-958	US064100	Ceramic Capacitor-B (chip)	0.01uF 50V K	チ ッ プ セ ラ (B)		01
C961	US063100	Ceramic Capacitor-B (chip)	1000pF 50V K	チ ッ プ セ ラ (B)		01
-970	US063100	Ceramic Capacitor-B (chip)	1000pF 50V K	チ ッ プ セ ラ (B)		01
C971	US064100	Ceramic Capacitor-B (chip)	0.01uF 50V K	チ ッ プ セ ラ (B)		01
CA20	UR867100	Electrolytic Cap.	10uF 50V	ケ ミ コ ン		01
CA21	UR867100	Electrolytic Cap.	10uF 50V	ケ ミ コ ン		01
CA22	US062100	Ceramic Capacitor-SL(chip)	100pF 50V J	チ ッ プ セ ラ (S L)		01
CA23	US062330	Ceramic Capacitor-SL(chip)	330pF 50V J	チ ッ プ セ ラ (S L)		01
CA24	UR828470	Electrolytic Cap.	470uF 10V	ケ ミ コ ン		01
CA25	US062220	Ceramic Capacitor-SL(chip)	220pF 50V J	チ ッ プ セ ラ (S L)		01
CA26	US061470	Ceramic Capacitor-CH(chip)	47pF 50V J	チ ッ プ セ ラ (C H)		01
CA27	UR867100	Electrolytic Cap.	10uF 50V	ケ ミ コ ン		01
CB02	VJ097400	Electrolytic Cap.	10uF 50V	ケ ミ コ ン K L		01
CB03	VJ097400	Electrolytic Cap.	10uF 50V	ケ ミ コ ン K L		01
CB04	US062470	Ceramic Capacitor-SL(chip)	470pF 50V J	チ ッ プ セ ラ (S L)		01
CB05	US062470	Ceramic Capacitor-SL(chip)	470pF 50V J	チ ッ プ セ ラ (S L)		01
CB06	US062820	Ceramic Capacitor-B(chip)	820pF 50V K	チ ッ プ セ ラ (B)		01
CB07	UR857470	Electrolytic Cap.	47uF 35V	ケ ミ コ ン		01
CB08	US062820	Ceramic Capacitor-B(chip)	820pF 50V K	チ ッ プ セ ラ (B)		01
CB09	US062100	Ceramic Capacitor-SL(chip)	100pF 50V J	チ ッ プ セ ラ (S L)		01
-11	US062100	Ceramic Capacitor-SL(chip)	100pF 50V J	チ ッ プ セ ラ (S L)		01
CB12	UR857470	Electrolytic Cap.	47uF 35V	ケ ミ コ ン		01
CB13	UA654820	Mylar Capacitor	0.082uF 50V J	マ イ ラ ー コ ン		01
CB14	UA654820	Mylar Capacitor	0.082uF 50V J	マ イ ラ ー コ ン		01
CB15	US062100	Ceramic Capacitor-SL(chip)	100pF 50V J	チ ッ プ セ ラ (S L)		01
CB16	UR857470	Electrolytic Cap.	47uF 35V	ケ ミ コ ン		01
CB20	UR867100	Electrolytic Cap.	10uF 50V	ケ ミ コ ン		01
CB21	UR867100	Electrolytic Cap.	10uF 50V	ケ ミ コ ン		01
CB22	US062100	Ceramic Capacitor-SL(chip)	100pF 50V J	チ ッ プ セ ラ (S L)		01
CB23	US062330	Ceramic Capacitor-SL(chip)	330pF 50V J	チ ッ プ セ ラ (S L)		01
CB24	UR828470	Electrolytic Cap.	470uF 10V	ケ ミ コ ン		01
CB25	US062220	Ceramic Capacitor-SL(chip)	220pF 50V J	チ ッ プ セ ラ (S L)		01
CB26	US061470	Ceramic Capacitor-CH(chip)	47pF 50V J	チ ッ プ セ ラ (C H)		01
CB27	UR867100	Electrolytic Cap.	10uF 50V	ケ ミ コ ン		01
CC20	UR867100	Electrolytic Cap.	10uF 50V	ケ ミ コ ン		01
CC21	UR867100	Electrolytic Cap.	10uF 50V	ケ ミ コ ン		01
CC22	US062100	Ceramic Capacitor-SL(chip)	100pF 50V J	チ ッ プ セ ラ (S L)		01
CC23	US062330	Ceramic Capacitor-SL(chip)	330pF 50V J	チ ッ プ セ ラ (S L)		01

*: New Parts

RANK: Japan only

JK

REF NO.	PART NO.	DESCRIPTION	部 品 名	REMARKS	QTY	RANK
CC24	UR828470	Electrolytic Cap.	470uF 10V	ケ ミ コ ン		01
CC25	US062220	Ceramic Capacitor-SL(chip)	220pF 50V J	チ ッ プ セ ラ (S L)		01
CC26	US061470	Ceramic Capacitor-CH(chip)	47pF 50V J	チ ッ プ セ ラ (C H)		01
CC27	UR867100	Electrolytic Cap.	10uF 50V	ケ ミ コ ン		01
CD02	VJ097400	Electrolytic Cap.	10uF 50V	ケ ミ コ ン K L		01
CD03	VJ097400	Electrolytic Cap.	10uF 50V	ケ ミ コ ン K L		01
CD04	US062470	Ceramic Capacitor-SL(chip)	470pF 50V J	チ ッ プ セ ラ (S L)		01
CD05	US062470	Ceramic Capacitor-SL(chip)	470pF 50V J	チ ッ プ セ ラ (S L)		01
CD06	US062820	Ceramic Capacitor-B(chip)	820pF 50V K	チ ッ プ セ ラ (B)		01
CD07	UR857470	Electrolytic Cap.	47uF 35V	ケ ミ コ ン		01
CD08	US062820	Ceramic Capacitor-B(chip)	820pF 50V K	チ ッ プ セ ラ (B)		01
CD09	US062100	Ceramic Capacitor-SL(chip)	100pF 50V J	チ ッ プ セ ラ (S L)		01
-11	US062100	Ceramic Capacitor-SL(chip)	100pF 50V J	チ ッ プ セ ラ (S L)		01
CD12	UR857470	Electrolytic Cap.	47uF 35V	ケ ミ コ ン		01
CD13	UA654820	Mylar Capacitor	0.082uF 50V J	マ イ ラ ー コ ン		01
CD14	UA654820	Mylar Capacitor	0.082uF 50V J	マ イ ラ ー コ ン		01
CD15	US062100	Ceramic Capacitor-SL(chip)	100pF 50V J	チ ッ プ セ ラ (S L)		01
CD16	UR857470	Electrolytic Cap.	47uF 35V	ケ ミ コ ン		01
CD20	UR867100	Electrolytic Cap.	10uF 50V	ケ ミ コ ン		01
CD21	UR867100	Electrolytic Cap.	10uF 50V	ケ ミ コ ン		01
CD22	US062100	Ceramic Capacitor-SL(chip)	100pF 50V J	チ ッ プ セ ラ (S L)		01
CD23	US062330	Ceramic Capacitor-SL(chip)	330pF 50V J	チ ッ プ セ ラ (S L)		01
CD24	UR828470	Electrolytic Cap.	470uF 10V	ケ ミ コ ン		01
CD25	US062220	Ceramic Capacitor-SL(chip)	220pF 50V J	チ ッ プ セ ラ (S L)		01
CD26	US061470	Ceramic Capacitor-CH(chip)	47pF 50V J	チ ッ プ セ ラ (C H)		01
CD27	UR867100	Electrolytic Cap.	10uF 50V	ケ ミ コ ン		01
CE20	UR867100	Electrolytic Cap.	10uF 50V	ケ ミ コ ン		01
CE21	UR867100	Electrolytic Cap.	10uF 50V	ケ ミ コ ン		01
CE22	US062100	Ceramic Capacitor-SL(chip)	100pF 50V J	チ ッ プ セ ラ (S L)		01
CE23	US062330	Ceramic Capacitor-SL(chip)	330pF 50V J	チ ッ プ セ ラ (S L)		01
CE24	UR828470	Electrolytic Cap.	470uF 10V	ケ ミ コ ン		01
CE25	US062220	Ceramic Capacitor-SL(chip)	220pF 50V J	チ ッ プ セ ラ (S L)		01
CE26	US061470	Ceramic Capacitor-CH(chip)	47pF 50V J	チ ッ プ セ ラ (C H)		01
CE27	UR867100	Electrolytic Cap.	10uF 50V	ケ ミ コ ン		01
CF02	VJ097400	Electrolytic Cap.	10uF 50V	ケ ミ コ ン K L		01
CF03	VJ097400	Electrolytic Cap.	10uF 50V	ケ ミ コ ン K L		01
CF04	US062470	Ceramic Capacitor-SL(chip)	470pF 50V J	チ ッ プ セ ラ (S L)		01
CF05	US062470	Ceramic Capacitor-SL(chip)	470pF 50V J	チ ッ プ セ ラ (S L)		01
CF06	US062820	Ceramic Capacitor-B(chip)	820pF 50V K	チ ッ プ セ ラ (B)		01
CF07	UR857470	Electrolytic Cap.	47uF 35V	ケ ミ コ ン		01
CF08	US062820	Ceramic Capacitor-B(chip)	820pF 50V K	チ ッ プ セ ラ (B)		01
CF09	US062100	Ceramic Capacitor-SL(chip)	100pF 50V J	チ ッ プ セ ラ (S L)		01
-11	US062100	Ceramic Capacitor-SL(chip)	100pF 50V J	チ ッ プ セ ラ (S L)		01
CF12	UR857470	Electrolytic Cap.	47uF 35V	ケ ミ コ ン		01
CF13	UA654820	Mylar Capacitor	0.082uF 50V J	マ イ ラ ー コ ン		01
CF14	UA654820	Mylar Capacitor	0.082uF 50V J	マ イ ラ ー コ ン		01
CF15	US062100	Ceramic Capacitor-SL(chip)	100pF 50V J	チ ッ プ セ ラ (S L)		01
CF16	UR857470	Electrolytic Cap.	47uF 35V	ケ ミ コ ン		01
CF20	UR867100	Electrolytic Cap.	10uF 50V	ケ ミ コ ン		01
CF21	UR867100	Electrolytic Cap.	10uF 50V	ケ ミ コ ン		01
CF22	US062100	Ceramic Capacitor-SL(chip)	100pF 50V J	チ ッ プ セ ラ (S L)		01
CF23	US062330	Ceramic Capacitor-SL(chip)	330pF 50V J	チ ッ プ セ ラ (S L)		01
CF24	UR828470	Electrolytic Cap.	470uF 10V	ケ ミ コ ン		01
CF25	US062220	Ceramic Capacitor-SL(chip)	220pF 50V J	チ ッ プ セ ラ (S L)		01
CF26	US061470	Ceramic Capacitor-CH(chip)	47pF 50V J	チ ッ プ セ ラ (C H)		01
CF27	UR867100	Electrolytic Cap.	10uF 50V	ケ ミ コ ン		01
CG20	UR867100	Electrolytic Cap.	10uF 50V	ケ ミ コ ン		01
CG21	UR867100	Electrolytic Cap.	10uF 50V	ケ ミ コ ン		01
CG22	US062100	Ceramic Capacitor-SL(chip)	100pF 50V J	チ ッ プ セ ラ (S L)		01
CG23	US062330	Ceramic Capacitor-SL(chip)	330pF 50V J	チ ッ プ セ ラ (S L)		01
CG24	UR828470	Electrolytic Cap.	470uF 10V	ケ ミ コ ン		01
CG25	US062220	Ceramic Capacitor-SL(chip)	220pF 50V J	チ ッ プ セ ラ (S L)		01
CG26	US061470	Ceramic Capacitor-CH(chip)	47pF 50V J	チ ッ プ セ ラ (C H)		01
CG27	UR867100	Electrolytic Cap.	10uF 50V	ケ ミ コ ン		01
CN101	--	Pin Header	PHA102-0982-A148	ピ ン ヘ ッ ダ ー	(WF54490)	
-108	--	Pin Header	PHA102-0982-A148	ピ ン ヘ ッ ダ ー	(WF54490)	
CN109	--	Pin Header	PHA102-0502-A146	ピ ン ヘ ッ ダ ー	(WD96130)	
CN904	VB390600	Connector Base Post	PH 10P TE	コ ネ ク タ ベ ー ス ポ ス ト		01
D101	VT332900	Diode	1SS355 TE-17	ダ イ オ ー ド		01
-104	VT332900	Diode	1SS355 TE-17	ダ イ オ ー ド		01

*: New Parts

RANK: Japan only

JK

REF NO.	PART NO.	DESCRIPTION	部 品 名	REMARKS	QTY	RANK
D201	VT332900	Diode	1SS355 TE-17	ダイオード		01
-204	VT332900	Diode	1SS355 TE-17	ダイオード		01
D301	VT332900	Diode	1SS355 TE-17	ダイオード		01
D302	VT332900	Diode	1SS355 TE-17	ダイオード		01
D304	VT332900	Diode	1SS355 TE-17	ダイオード		01
D305	VT332900	Diode	1SS355 TE-17	ダイオード		01
D401	VT332900	Diode	1SS355 TE-17	ダイオード		01
-404	VT332900	Diode	1SS355 TE-17	ダイオード		01
D501	VT332900	Diode	1SS355 TE-17	ダイオード		01
-504	VT332900	Diode	1SS355 TE-17	ダイオード		01
D601	VT332900	Diode	1SS355 TE-17	ダイオード		01
-604	VT332900	Diode	1SS355 TE-17	ダイオード		01
D701	VT332900	Diode	1SS355 TE-17	ダイオード		01
-704	VT332900	Diode	1SS355 TE-17	ダイオード		01
D801	VT332900	Diode	1SS355 TE-17	ダイオード		01
-804	VT332900	Diode	1SS355 TE-17	ダイオード		01
EM901	WA093400	LC Filter	ZJSR5101-223TA-01	LCフィルタ EMI		01
-904	WA093400	LC Filter	ZJSR5101-223TA-01	LCフィルタ EMI		01
IC101	X3505A00	IC	NJM2068M-D(TE2)	I C	OP AMP	02
IC102	X3505A00	IC	NJM2068M-D(TE2)	I C	OP AMP	02
IC103	X6897A00	IC	BA4560RF-E2 OPAMP	I C	OP AMP	
IC201	X3505A00	IC	NJM2068M-D(TE2)	I C	OP AMP	02
IC202	X3505A00	IC	NJM2068M-D(TE2)	I C	OP AMP	02
IC203	X6897A00	IC	BA4560RF-E2 OPAMP	I C	OP AMP	
IC301	X3505A00	IC	NJM2068M-D(TE2)	I C	OP AMP	02
IC302	X3505A00	IC	NJM2068M-D(TE2)	I C	OP AMP	02
IC303	X6897A00	IC	BA4560RF-E2 OPAMP	I C	OP AMP	
IC401	X3505A00	IC	NJM2068M-D(TE2)	I C	OP AMP	02
IC402	X3505A00	IC	NJM2068M-D(TE2)	I C	OP AMP	02
IC403	X6897A00	IC	BA4560RF-E2 OPAMP	I C	OP AMP	
IC501	X3505A00	IC	NJM2068M-D(TE2)	I C	OP AMP	02
IC502	X3505A00	IC	NJM2068M-D(TE2)	I C	OP AMP	02
IC503	X6897A00	IC	BA4560RF-E2 OPAMP	I C	OP AMP	
IC601	X3505A00	IC	NJM2068M-D(TE2)	I C	OP AMP	02
IC602	X3505A00	IC	NJM2068M-D(TE2)	I C	OP AMP	02
IC603	X6897A00	IC	BA4560RF-E2 OPAMP	I C	OP AMP	
IC701	X3505A00	IC	NJM2068M-D(TE2)	I C	OP AMP	02
IC702	X3505A00	IC	NJM2068M-D(TE2)	I C	OP AMP	02
IC703	X6897A00	IC	BA4560RF-E2 OPAMP	I C	OP AMP	
IC801	X3505A00	IC	NJM2068M-D(TE2)	I C	OP AMP	02
IC802	X3505A00	IC	NJM2068M-D(TE2)	I C	OP AMP	02
IC803	X6897A00	IC	BA4560RF-E2 OPAMP	I C	OP AMP	
IC901	X3505A00	IC	NJM2068M-D(TE2)	I C	OP AMP	02
-904	X3505A00	IC	NJM2068M-D(TE2)	I C	OP AMP	02
ICB03	X3505A00	IC	NJM2068M-D(TE2)	I C	OP AMP	02
ICB04	X3505A00	IC	NJM2068M-D(TE2)	I C	OP AMP	02
ICD01	X3505A00	IC	NJM2068M-D(TE2)	I C	OP AMP	02
-04	X3505A00	IC	NJM2068M-D(TE2)	I C	OP AMP	02
ICF03	X3505A00	IC	NJM2068M-D(TE2)	I C	OP AMP	02
ICF04	X3505A00	IC	NJM2068M-D(TE2)	I C	OP AMP	02
JK101	V9812900	Cannon Connector	XLR-301J-A	キャノンコネクタ	INPUT A(CH1)	03
JK102	V9812700	Phone Jack	ST MSJ-064-20A BL	ホーンコネクタ	INPUT B(CH1)	
JK103	V9812600	Phone Jack	ST MSJ-064-20B B	ホーンコネクタ	INSERT I/O(CH1)	01
JK201	V9812900	Cannon Connector	XLR-301J-A	キャノンコネクタ	INPUT A(CH2)	03
JK202	V9812700	Phone Jack	ST MSJ-064-20A BL	ホーンコネクタ	INPUT B(CH2)	
JK203	V9812600	Phone Jack	ST MSJ-064-20B B	ホーンコネクタ	INSERT I/O(CH2)	01
JK301	V9812900	Cannon Connector	XLR-301J-A	キャノンコネクタ	INPUT A(CH3)	03
JK302	V9812700	Phone Jack	ST MSJ-064-20A BL	ホーンコネクタ	INPUT B(CH3)	
JK303	V9812600	Phone Jack	ST MSJ-064-20B B	ホーンコネクタ	INSERT I/O(CH3)	01
JK401	V9812900	Cannon Connector	XLR-301J-A	キャノンコネクタ	INPUT A(CH4)	03
JK402	V9812700	Phone Jack	ST MSJ-064-20A BL	ホーンコネクタ	INPUT B(CH4)	
JK403	V9812600	Phone Jack	ST MSJ-064-20B B	ホーンコネクタ	INSERT I/O(CH4)	01
JK501	V9812900	Cannon Connector	XLR-301J-A	キャノンコネクタ	INPUT A(CH5)	03
JK502	V9812700	Phone Jack	ST MSJ-064-20A BL	ホーンコネクタ	INPUT B(CH5)	
JK503	V9812600	Phone Jack	ST MSJ-064-20B B	ホーンコネクタ	INSERT I/O(CH5)	01
JK601	V9812900	Cannon Connector	XLR-301J-A	キャノンコネクタ	INPUT A(CH6)	03
JK602	V9812700	Phone Jack	ST MSJ-064-20A BL	ホーンコネクタ	INPUT B(CH6)	
JK603	V9812600	Phone Jack	ST MSJ-064-20B B	ホーンコネクタ	INSERT I/O(CH6)	01
JK701	V9812900	Cannon Connector	XLR-301J-A	キャノンコネクタ	INPUT A(CH7)	03
JK702	V9812700	Phone Jack	ST MSJ-064-20A BL	ホーンコネクタ	INPUT B(CH7)	

*: New Parts

RANK: Japan only

JK

REF NO.	PART NO.	DESCRIPTION	部 品 名	REMARKS	QTY	RANK
JK703	V9812600	Phone Jack	ST MSJ-064-20B B	ホ ー ン コ ネ ク タ	INSERT I/O(CH7)	01
JK801	V9812900	Cannon Connector	XLR-301J-A	キ ャ ノ ン コ ネ ク タ	INPUT A(CH8)	03
JK802	V9812700	Phone Jack	ST MSJ-064-20A BL	ホ ー ン コ ネ ク タ	INPUT B(CH8)	
JK803	V9812600	Phone Jack	ST MSJ-064-20B B	ホ ー ン コ ネ ク タ	INSERT I/O(CH8)	01
JK901	V9812900	Cannon Connector	XLR-301J-A	キ ャ ノ ン コ ネ ク タ	MIC(CH9/10)	03
JK902	V9812600	Phone Jack	ST MSJ-064-20B B	ホ ー ン コ ネ ク タ	LINE(CH9L)	01
JK903	V9812800	Pin Jack	4P MSP-247H1-01	ピ ン コ ネ ク タ 4 P	LINE(CH9L, 10R, 11L, 12R)	02
JK904	V9812600	Phone Jack	ST MSJ-064-20B B	ホ ー ン コ ネ ク タ	SEND AUX1	01
JK905	V9812600	Phone Jack	ST MSJ-064-20B B	ホ ー ン コ ネ ク タ	SEND AUX2	01
JK906	WC295700	Pin Jack	2P MSP-532HV1-01	ピ ン コ ネ ク タ 2 P	REC OUT L/R	01
JK907	V9812600	Phone Jack	ST MSJ-064-20B B	ホ ー ン コ ネ ク タ	ST SUB OUT L/MONO	01
JK908	V9812600	Phone Jack	ST MSJ-064-20B B	ホ ー ン コ ネ ク タ	ST SUB OUT R	01
JK909	V9812600	Phone Jack	ST MSJ-064-20B B	ホ ー ン コ ネ ク タ	ST OUT L	01
JK910	V9812600	Phone Jack	ST MSJ-064-20B B	ホ ー ン コ ネ ク タ	ST OUT R	01
JK911	V9812600	Phone Jack	ST MSJ-064-20B B	ホ ー ン コ ネ ク タ	FOOT SW ON/OFF EFF1	01
JK912	V9812600	Phone Jack	ST MSJ-064-20B B	ホ ー ン コ ネ ク タ	FOOT SW ON/OFF EFF2	01
JK913	V9812600	Phone Jack	ST MSJ-064-20B B	ホ ー ン コ ネ ク タ	PHONES	01
JK914	V9812600	Phone Jack	ST MSJ-064-20B B	ホ ー ン コ ネ ク タ	SEND EFF1	01
JK915	V9812600	Phone Jack	ST MSJ-064-20B B	ホ ー ン コ ネ ク タ	SEND EFF2	01
JK916	V9812900	Cannon Connector	XLR-301J-A	キ ャ ノ ン コ ネ ク タ	LAMP	03
JKA02	V9812600	Phone Jack	ST MSJ-064-20B B	ホ ー ン コ ネ ク タ	LINE(CH10R)	01
JKB01	V9812900	Cannon Connector	XLR-301J-A	キ ャ ノ ン コ ネ ク タ	MIC(CH11/12)	03
JKB02	V9812600	Phone Jack	ST MSJ-064-20B B	ホ ー ン コ ネ ク タ	LINE(CH11L)	01
JKC02	V9812600	Phone Jack	ST MSJ-064-20B B	ホ ー ン コ ネ ク タ	LINE(CH12R)	01
JKD01	V9812900	Cannon Connector	XLR-301J-A	キ ャ ノ ン コ ネ ク タ	MIC(CH13/14)	03
JKD02	V9812600	Phone Jack	ST MSJ-064-20B B	ホ ー ン コ ネ ク タ	LINE(CH13L)	01
JKD03	V9812800	Pin Jack	4P MSP-247H1-01	ピ ン コ ネ ク タ 4 P	LINE(CH13L, 14R, 15L, 16R)	02
JKE02	V9812600	Phone Jack	ST MSJ-064-20B B	ホ ー ン コ ネ ク タ	LINE(CH14R)	01
JKF01	V9812900	Cannon Connector	XLR-301J-A	キ ャ ノ ン コ ネ ク タ	MIC(CH15/16)	03
JKF02	V9812600	Phone Jack	ST MSJ-064-20B B	ホ ー ン コ ネ ク タ	LINE(CH15L)	01
JKG02	V9812600	Phone Jack	ST MSJ-064-20B B	ホ ー ン コ ネ ク タ	LINE(CH16R)	01
K101	--	GND Plate	MLA8	ブ レ ー ト G N D	(WC53340)	
K102	--	GND Plate	MLA8	ブ レ ー ト G N D	(WC53340)	
Q101	V7421700	Transistor (chip)	2SC3324 GR,BL	チ ッ プ ト ラ ン ジ ス タ		01
Q102	V7421700	Transistor (chip)	2SC3324 GR,BL	チ ッ プ ト ラ ン ジ ス タ		01
Q103	WC529400	Transistor	KTC3875S-Y,GR-RTK/	ト ラ ン ジ ス タ		01
Q104	WC529400	Transistor	KTC3875S-Y,GR-RTK/	ト ラ ン ジ ス タ		01
* Q105	WH249200	FET	2SK208-GR(TE85L,F)	F E T		
Q201	V7421700	Transistor (chip)	2SC3324 GR,BL	チ ッ プ ト ラ ン ジ ス タ		01
Q202	V7421700	Transistor (chip)	2SC3324 GR,BL	チ ッ プ ト ラ ン ジ ス タ		01
Q203	WC529400	Transistor	KTC3875S-Y,GR-RTK/	ト ラ ン ジ ス タ		01
Q204	WC529400	Transistor	KTC3875S-Y,GR-RTK/	ト ラ ン ジ ス タ		01
* Q205	WH249200	FET	2SK208-GR(TE85L,F)	F E T		
Q301	V7421700	Transistor (chip)	2SC3324 GR,BL	チ ッ プ ト ラ ン ジ ス タ		01
Q302	V7421700	Transistor (chip)	2SC3324 GR,BL	チ ッ プ ト ラ ン ジ ス タ		01
Q303	WC529400	Transistor	KTC3875S-Y,GR-RTK/	ト ラ ン ジ ス タ		01
Q304	WC529400	Transistor	KTC3875S-Y,GR-RTK/	ト ラ ン ジ ス タ		01
* Q305	WH249200	FET	2SK208-GR(TE85L,F)	F E T		
Q401	V7421700	Transistor (chip)	2SC3324 GR,BL	チ ッ プ ト ラ ン ジ ス タ		01
Q402	V7421700	Transistor (chip)	2SC3324 GR,BL	チ ッ プ ト ラ ン ジ ス タ		01
Q403	WC529400	Transistor	KTC3875S-Y,GR-RTK/	ト ラ ン ジ ス タ		01
Q404	WC529400	Transistor	KTC3875S-Y,GR-RTK/	ト ラ ン ジ ス タ		01
* Q405	WH249200	FET	2SK208-GR(TE85L,F)	F E T		
Q501	V7421700	Transistor (chip)	2SC3324 GR,BL	チ ッ プ ト ラ ン ジ ス タ		01
Q502	V7421700	Transistor (chip)	2SC3324 GR,BL	チ ッ プ ト ラ ン ジ ス タ		01
Q503	WC529400	Transistor	KTC3875S-Y,GR-RTK/	ト ラ ン ジ ス タ		01
Q504	WC529400	Transistor	KTC3875S-Y,GR-RTK/	ト ラ ン ジ ス タ		01
* Q505	WH249200	FET	2SK208-GR(TE85L,F)	F E T		
Q601	V7421700	Transistor (chip)	2SC3324 GR,BL	チ ッ プ ト ラ ン ジ ス タ		01
Q602	V7421700	Transistor (chip)	2SC3324 GR,BL	チ ッ プ ト ラ ン ジ ス タ		01
Q603	WC529400	Transistor	KTC3875S-Y,GR-RTK/	ト ラ ン ジ ス タ		01
Q604	WC529400	Transistor	KTC3875S-Y,GR-RTK/	ト ラ ン ジ ス タ		01
* Q605	WH249200	FET	2SK208-GR(TE85L,F)	F E T		
Q701	V7421700	Transistor (chip)	2SC3324 GR,BL	チ ッ プ ト ラ ン ジ ス タ		01
Q702	V7421700	Transistor (chip)	2SC3324 GR,BL	チ ッ プ ト ラ ン ジ ス タ		01
Q703	WC529400	Transistor	KTC3875S-Y,GR-RTK/	ト ラ ン ジ ス タ		01
Q704	WC529400	Transistor	KTC3875S-Y,GR-RTK/	ト ラ ン ジ ス タ		01
* Q705	WH249200	FET	2SK208-GR(TE85L,F)	F E T		
Q801	V7421700	Transistor (chip)	2SC3324 GR,BL	チ ッ プ ト ラ ン ジ ス タ		01
Q802	V7421700	Transistor (chip)	2SC3324 GR,BL	チ ッ プ ト ラ ン ジ ス タ		01

*: New Parts

RANK: Japan only

JK

REF NO.	PART NO.	DESCRIPTION		部 品 名	REMARKS	QTY	RANK
Q803	WC529400	Transistor	KTC3875S-Y,GR-RTK/	トランジスタ			01
Q804	WC529400	Transistor	KTC3875S-Y,GR-RTK/	トランジスタ			01
* Q805	WH249200	FET	2SK208-GR(TE85L,F)	F E T			
Q901	V7421700	Transistor (chip)	2SC3324 GR,BL	チップトランジスタ			01
Q902	V7421700	Transistor (chip)	2SC3324 GR,BL	チップトランジスタ			01
Q903	WC529400	Transistor	KTC3875S-Y,GR-RTK/	トランジスタ			01
Q904	WC529400	Transistor	KTC3875S-Y,GR-RTK/	トランジスタ			01
QB01	V7421700	Transistor (chip)	2SC3324 GR,BL	チップトランジスタ			01
QB02	V7421700	Transistor (chip)	2SC3324 GR,BL	チップトランジスタ			01
QB03	WC529400	Transistor	KTC3875S-Y,GR-RTK/	トランジスタ			01
QB04	WC529400	Transistor	KTC3875S-Y,GR-RTK/	トランジスタ			01
QD01	V7421700	Transistor (chip)	2SC3324 GR,BL	チップトランジスタ			01
QD02	V7421700	Transistor (chip)	2SC3324 GR,BL	チップトランジスタ			01
QD03	WC529400	Transistor	KTC3875S-Y,GR-RTK/	トランジスタ			01
QD04	WC529400	Transistor	KTC3875S-Y,GR-RTK/	トランジスタ			01
QF01	V7421700	Transistor (chip)	2SC3324 GR,BL	チップトランジスタ			01
QF02	V7421700	Transistor (chip)	2SC3324 GR,BL	チップトランジスタ			01
QF03	WC529400	Transistor	KTC3875S-Y,GR-RTK/	トランジスタ			01
QF04	WC529400	Transistor	KTC3875S-Y,GR-RTK/	トランジスタ			01
R101	HB026680	Metal Film Resistor	6.8K 1/4W F	金属被膜抵抗			01
R102	HB026680	Metal Film Resistor	6.8K 1/4W F	金属被膜抵抗			01
R103	RD357100	Carbon Resistor (chip)	10K 1/16W J	チップ抵抗			01
R104	RF358100	Carbon Resistor (chip)	100K 1/16W D	チップ抵抗			01
R105	RF358100	Carbon Resistor (chip)	100K 1/16W D	チップ抵抗			01
R106	RD355180	Carbon Resistor (chip)	180 1/16W J	チップ抵抗			01
R107	RF356510	Carbon Resistor (chip)	5.1K 1/16W D	チップ抵抗			01
R108	RF356510	Carbon Resistor (chip)	5.1K 1/16W D	チップ抵抗			01
R109	RF355560	Carbon Resistor (chip)	560 1/16W D	チップ抵抗			01
R110	RF357120	Carbon Resistor (chip)	12K 1/16W D	チップ抵抗			01
R111	RF358100	Carbon Resistor (chip)	100K 1/16W D	チップ抵抗			01
R112	RF358100	Carbon Resistor (chip)	100K 1/16W D	チップ抵抗			01
R113	RF356220	Carbon Resistor (chip)	2.2K 1/16W D	チップ抵抗			01
R114	RF356220	Carbon Resistor (chip)	2.2K 1/16W D	チップ抵抗			01
R115	RD354100	Carbon Resistor (chip)	10 1/16W J	チップ抵抗			01
R116	RD354100	Carbon Resistor (chip)	10 1/16W J	チップ抵抗			01
R117	RF354270	Carbon Resistor (chip)	27 1/16W D	チップ抵抗			01
R118	RF357100	Carbon Resistor (chip)	10K 1/16W D	チップ抵抗			01
R119	RF356390	Carbon Resistor (chip)	3.9K 1/16W D	チップ抵抗			01
R120	RF357100	Carbon Resistor (chip)	10K 1/16W D	チップ抵抗			01
R121	RF356390	Carbon Resistor (chip)	3.9K 1/16W D	チップ抵抗			01
R122	RF357330	Carbon Resistor (chip)	33K 1/16W D	チップ抵抗			01
R123	RF357330	Carbon Resistor (chip)	33K 1/16W D	チップ抵抗			01
R124	RD358220	Carbon Resistor (chip)	220K 1/16W J	チップ抵抗			01
R125	RD357150	Carbon Resistor (chip)	15K 1/16W J	チップ抵抗			01
R126	RD357330	Carbon Resistor (chip)	33K 1/16W J	チップ抵抗			01
R127	RD358220	Carbon Resistor (chip)	220K 1/16W J	チップ抵抗			01
R128	RD358220	Carbon Resistor (chip)	220K 1/16W J	チップ抵抗			01
R130	RD358120	Carbon Resistor (chip)	120K 1/16W J	チップ抵抗			01
R131	RD357560	Carbon Resistor (chip)	56K 1/16W J	チップ抵抗			01
R132	RD358120	Carbon Resistor (chip)	120K 1/16W J	チップ抵抗			01
R133	RD357560	Carbon Resistor (chip)	56K 1/16W J	チップ抵抗			01
R134	RD356120	Carbon Resistor (chip)	1.2K 1/16W J	チップ抵抗			01
R135	RD357560	Carbon Resistor (chip)	56K 1/16W J	チップ抵抗			01
R136	RD356100	Carbon Resistor (chip)	1.0K 1/16W J	チップ抵抗			01
R137	RD356470	Carbon Resistor (chip)	4.7K 1/16W J	チップ抵抗			01
R138	RD357100	Carbon Resistor (chip)	10K 1/16W J	チップ抵抗			01
R139	RD357100	Carbon Resistor (chip)	10K 1/16W J	チップ抵抗			01
R141	RD358390	Carbon Resistor (chip)	390K 1/16W J	チップ抵抗			01
R142	RD356470	Carbon Resistor (chip)	4.7K 1/16W J	チップ抵抗			01
R146	RF358100	Carbon Resistor (chip)	100K 1/16W D	チップ抵抗			01
R147	RF358100	Carbon Resistor (chip)	100K 1/16W D	チップ抵抗			01
R148	HV755100	Flame Proof C. Resistor	100 1/4W J	不燃化カーボン抵抗			01
R149	RD358100	Carbon Resistor (chip)	100K 1/16W J	チップ抵抗			01
R151	RF358100	Carbon Resistor (chip)	100K 1/16W D	チップ抵抗			01
R152	RF356330	Carbon Resistor (chip)	3.3K 1/16W D	チップ抵抗			01
R201	HB026680	Metal Film Resistor	6.8K 1/4W F	金属被膜抵抗			01
R202	HB026680	Metal Film Resistor	6.8K 1/4W F	金属被膜抵抗			01
R203	RD357100	Carbon Resistor (chip)	10K 1/16W J	チップ抵抗			01
R204	RF358100	Carbon Resistor (chip)	100K 1/16W D	チップ抵抗			01
R205	RF358100	Carbon Resistor (chip)	100K 1/16W D	チップ抵抗			01

*: New Parts

RANK: Japan only

JK

REF NO.	PART NO.	DESCRIPTION	部	品	名	REMARKS	QTY	RANK
R206	RD355180	Carbon Resistor (chip)	180	1/16W J	チ ッ プ 抵 抗			01
R207	RF356510	Carbon Resistor (chip)	5.1K	1/16W D	チ ッ プ 抵 抗			01
R208	RF356510	Carbon Resistor (chip)	5.1K	1/16W D	チ ッ プ 抵 抗			01
R209	RF355560	Carbon Resistor (chip)	560	1/16W D	チ ッ プ 抵 抗			01
R210	RF357120	Carbon Resistor (chip)	12K	1/16W D	チ ッ プ 抵 抗			01
R211	RF358100	Carbon Resistor (chip)	100K	1/16W D	チ ッ プ 抵 抗			01
R212	RF358100	Carbon Resistor (chip)	100K	1/16W D	チ ッ プ 抵 抗			01
R213	RF356220	Carbon Resistor (chip)	2.2K	1/16W D	チ ッ プ 抵 抗			01
R214	RF356220	Carbon Resistor (chip)	2.2K	1/16W D	チ ッ プ 抵 抗			01
R215	RD354100	Carbon Resistor (chip)	10	1/16W J	チ ッ プ 抵 抗			01
R216	RD354100	Carbon Resistor (chip)	10	1/16W J	チ ッ プ 抵 抗			01
R217	RF354270	Carbon Resistor (chip)	27	1/16W D	チ ッ プ 抵 抗			01
R218	RF357100	Carbon Resistor (chip)	10K	1/16W D	チ ッ プ 抵 抗			01
R219	RF356390	Carbon Resistor (chip)	3.9K	1/16W D	チ ッ プ 抵 抗			01
R220	RF357100	Carbon Resistor (chip)	10K	1/16W D	チ ッ プ 抵 抗			01
R221	RF356390	Carbon Resistor (chip)	3.9K	1/16W D	チ ッ プ 抵 抗			01
R222	RF357330	Carbon Resistor (chip)	33K	1/16W D	チ ッ プ 抵 抗			01
R223	RF357330	Carbon Resistor (chip)	33K	1/16W D	チ ッ プ 抵 抗			01
R224	RD358220	Carbon Resistor (chip)	220K	1/16W J	チ ッ プ 抵 抗			01
R225	RD357150	Carbon Resistor (chip)	15K	1/16W J	チ ッ プ 抵 抗			01
R226	RD357330	Carbon Resistor (chip)	33K	1/16W J	チ ッ プ 抵 抗			01
R227	RD358220	Carbon Resistor (chip)	220K	1/16W J	チ ッ プ 抵 抗			01
R228	RD358220	Carbon Resistor (chip)	220K	1/16W J	チ ッ プ 抵 抗			01
R230	RD358120	Carbon Resistor (chip)	120K	1/16W J	チ ッ プ 抵 抗			01
R231	RD357560	Carbon Resistor (chip)	56K	1/16W J	チ ッ プ 抵 抗			01
R232	RD358120	Carbon Resistor (chip)	120K	1/16W J	チ ッ プ 抵 抗			01
R233	RD357560	Carbon Resistor (chip)	56K	1/16W J	チ ッ プ 抵 抗			01
R234	RD356120	Carbon Resistor (chip)	1.2K	1/16W J	チ ッ プ 抵 抗			01
R235	RD357560	Carbon Resistor (chip)	56K	1/16W J	チ ッ プ 抵 抗			01
R236	RD356100	Carbon Resistor (chip)	1.0K	1/16W J	チ ッ プ 抵 抗			01
R237	RD356470	Carbon Resistor (chip)	4.7K	1/16W J	チ ッ プ 抵 抗			01
R238	RD357100	Carbon Resistor (chip)	10K	1/16W J	チ ッ プ 抵 抗			01
R239	RD357100	Carbon Resistor (chip)	10K	1/16W J	チ ッ プ 抵 抗			01
R241	RD358390	Carbon Resistor (chip)	390K	1/16W J	チ ッ プ 抵 抗			01
R242	RD356470	Carbon Resistor (chip)	4.7K	1/16W J	チ ッ プ 抵 抗			01
R246	RF358100	Carbon Resistor (chip)	100K	1/16W D	チ ッ プ 抵 抗			01
R247	RF358100	Carbon Resistor (chip)	100K	1/16W D	チ ッ プ 抵 抗			01
R301	HB026680	Metal Film Resistor	6.8K	1/4W F	金 属 被 膜 抵 抗			01
R302	HB026680	Metal Film Resistor	6.8K	1/4W F	金 属 被 膜 抵 抗			01
R303	RD357100	Carbon Resistor (chip)	10K	1/16W J	チ ッ プ 抵 抗			01
R304	RF358100	Carbon Resistor (chip)	100K	1/16W D	チ ッ プ 抵 抗			01
R305	RF358100	Carbon Resistor (chip)	100K	1/16W D	チ ッ プ 抵 抗			01
R306	RD355180	Carbon Resistor (chip)	180	1/16W J	チ ッ プ 抵 抗			01
R307	RF356510	Carbon Resistor (chip)	5.1K	1/16W D	チ ッ プ 抵 抗			01
R308	RF356510	Carbon Resistor (chip)	5.1K	1/16W D	チ ッ プ 抵 抗			01
R309	RF355560	Carbon Resistor (chip)	560	1/16W D	チ ッ プ 抵 抗			01
R310	RF357120	Carbon Resistor (chip)	12K	1/16W D	チ ッ プ 抵 抗			01
R311	RF358100	Carbon Resistor (chip)	100K	1/16W D	チ ッ プ 抵 抗			01
R312	RF358100	Carbon Resistor (chip)	100K	1/16W D	チ ッ プ 抵 抗			01
R313	RF356220	Carbon Resistor (chip)	2.2K	1/16W D	チ ッ プ 抵 抗			01
R314	RF356220	Carbon Resistor (chip)	2.2K	1/16W D	チ ッ プ 抵 抗			01
R315	RD354100	Carbon Resistor (chip)	10	1/16W J	チ ッ プ 抵 抗			01
R316	RD354100	Carbon Resistor (chip)	10	1/16W J	チ ッ プ 抵 抗			01
R317	RF354270	Carbon Resistor (chip)	27	1/16W D	チ ッ プ 抵 抗			01
R318	RF357100	Carbon Resistor (chip)	10K	1/16W D	チ ッ プ 抵 抗			01
R319	RF356390	Carbon Resistor (chip)	3.9K	1/16W D	チ ッ プ 抵 抗			01
R320	RF357100	Carbon Resistor (chip)	10K	1/16W D	チ ッ プ 抵 抗			01
R321	RF356390	Carbon Resistor (chip)	3.9K	1/16W D	チ ッ プ 抵 抗			01
R322	RF357330	Carbon Resistor (chip)	33K	1/16W D	チ ッ プ 抵 抗			01
R323	RF357330	Carbon Resistor (chip)	33K	1/16W D	チ ッ プ 抵 抗			01
R324	RD358220	Carbon Resistor (chip)	220K	1/16W J	チ ッ プ 抵 抗			01
R325	RD357150	Carbon Resistor (chip)	15K	1/16W J	チ ッ プ 抵 抗			01
R326	RD357330	Carbon Resistor (chip)	33K	1/16W J	チ ッ プ 抵 抗			01
R327	RD358220	Carbon Resistor (chip)	220K	1/16W J	チ ッ プ 抵 抗			01
R328	RD358220	Carbon Resistor (chip)	220K	1/16W J	チ ッ プ 抵 抗			01
R330	RD358120	Carbon Resistor (chip)	120K	1/16W J	チ ッ プ 抵 抗			01
R331	RD357560	Carbon Resistor (chip)	56K	1/16W J	チ ッ プ 抵 抗			01
R332	RD358120	Carbon Resistor (chip)	120K	1/16W J	チ ッ プ 抵 抗			01
R333	RD357560	Carbon Resistor (chip)	56K	1/16W J	チ ッ プ 抵 抗			01
R334	RD356120	Carbon Resistor (chip)	1.2K	1/16W J	チ ッ プ 抵 抗			01

*: New Parts

RANK: Japan only

JK

REF NO.	PART NO.	DESCRIPTION	部 品 名	REMARKS	QTY	RANK
R335	RD357560	Carbon Resistor (chip)	56K 1/16W J	チ ッ プ 抵 抗		01
R336	RD356100	Carbon Resistor (chip)	1.0K 1/16W J	チ ッ プ 抵 抗		01
R337	RD356470	Carbon Resistor (chip)	4.7K 1/16W J	チ ッ プ 抵 抗		01
R338	RD357100	Carbon Resistor (chip)	10K 1/16W J	チ ッ プ 抵 抗		01
R339	RD357100	Carbon Resistor (chip)	10K 1/16W J	チ ッ プ 抵 抗		01
R341	RD358390	Carbon Resistor (chip)	390K 1/16W J	チ ッ プ 抵 抗		01
R342	RD356470	Carbon Resistor (chip)	4.7K 1/16W J	チ ッ プ 抵 抗		01
R346	RF358100	Carbon Resistor (chip)	100K 1/16W D	チ ッ プ 抵 抗		01
R347	RF358100	Carbon Resistor (chip)	100K 1/16W D	チ ッ プ 抵 抗		01
R401	HB026680	Metal Film Resistor	6.8K 1/4W F	金 属 被 膜 抵 抗		01
R402	HB026680	Metal Film Resistor	6.8K 1/4W F	金 属 被 膜 抵 抗		01
R403	RD357100	Carbon Resistor (chip)	10K 1/16W J	チ ッ プ 抵 抗		01
R404	RF358100	Carbon Resistor (chip)	100K 1/16W D	チ ッ プ 抵 抗		01
R405	RF358100	Carbon Resistor (chip)	100K 1/16W D	チ ッ プ 抵 抗		01
R406	RD355180	Carbon Resistor (chip)	180 1/16W J	チ ッ プ 抵 抗		01
R407	RF356510	Carbon Resistor (chip)	5.1K 1/16W D	チ ッ プ 抵 抗		01
R408	RF356510	Carbon Resistor (chip)	5.1K 1/16W D	チ ッ プ 抵 抗		01
R409	RF355560	Carbon Resistor (chip)	560 1/16W D	チ ッ プ 抵 抗		01
R410	RF357120	Carbon Resistor (chip)	12K 1/16W D	チ ッ プ 抵 抗		01
R411	RF358100	Carbon Resistor (chip)	100K 1/16W D	チ ッ プ 抵 抗		01
R412	RF358100	Carbon Resistor (chip)	100K 1/16W D	チ ッ プ 抵 抗		01
R413	RF356220	Carbon Resistor (chip)	2.2K 1/16W D	チ ッ プ 抵 抗		01
R414	RF356220	Carbon Resistor (chip)	2.2K 1/16W D	チ ッ プ 抵 抗		01
R415	RD354100	Carbon Resistor (chip)	10 1/16W J	チ ッ プ 抵 抗		01
R416	RD354100	Carbon Resistor (chip)	10 1/16W J	チ ッ プ 抵 抗		01
R417	RF354270	Carbon Resistor (chip)	27 1/16W D	チ ッ プ 抵 抗		01
R418	RF357100	Carbon Resistor (chip)	10K 1/16W D	チ ッ プ 抵 抗		01
R419	RF356390	Carbon Resistor (chip)	3.9K 1/16W D	チ ッ プ 抵 抗		01
R420	RF357100	Carbon Resistor (chip)	10K 1/16W D	チ ッ プ 抵 抗		01
R421	RF356390	Carbon Resistor (chip)	3.9K 1/16W D	チ ッ プ 抵 抗		01
R422	RF357330	Carbon Resistor (chip)	33K 1/16W D	チ ッ プ 抵 抗		01
R423	RF357330	Carbon Resistor (chip)	33K 1/16W D	チ ッ プ 抵 抗		01
R424	RD358220	Carbon Resistor (chip)	220K 1/16W J	チ ッ プ 抵 抗		01
R425	RD357150	Carbon Resistor (chip)	15K 1/16W J	チ ッ プ 抵 抗		01
R426	RD357330	Carbon Resistor (chip)	33K 1/16W J	チ ッ プ 抵 抗		01
R427	RD358220	Carbon Resistor (chip)	220K 1/16W J	チ ッ プ 抵 抗		01
R428	RD358220	Carbon Resistor (chip)	220K 1/16W J	チ ッ プ 抵 抗		01
R430	RD358120	Carbon Resistor (chip)	120K 1/16W J	チ ッ プ 抵 抗		01
R431	RD357560	Carbon Resistor (chip)	56K 1/16W J	チ ッ プ 抵 抗		01
R432	RD358120	Carbon Resistor (chip)	120K 1/16W J	チ ッ プ 抵 抗		01
R433	RD357560	Carbon Resistor (chip)	56K 1/16W J	チ ッ プ 抵 抗		01
R434	RD356120	Carbon Resistor (chip)	1.2K 1/16W J	チ ッ プ 抵 抗		01
R435	RD357560	Carbon Resistor (chip)	56K 1/16W J	チ ッ プ 抵 抗		01
R436	RD356100	Carbon Resistor (chip)	1.0K 1/16W J	チ ッ プ 抵 抗		01
R437	RD356470	Carbon Resistor (chip)	4.7K 1/16W J	チ ッ プ 抵 抗		01
R438	RD357100	Carbon Resistor (chip)	10K 1/16W J	チ ッ プ 抵 抗		01
R439	RD357100	Carbon Resistor (chip)	10K 1/16W J	チ ッ プ 抵 抗		01
R441	RD358390	Carbon Resistor (chip)	390K 1/16W J	チ ッ プ 抵 抗		01
R442	RD356470	Carbon Resistor (chip)	4.7K 1/16W J	チ ッ プ 抵 抗		01
R446	RF358100	Carbon Resistor (chip)	100K 1/16W D	チ ッ プ 抵 抗		01
R447	RF358100	Carbon Resistor (chip)	100K 1/16W D	チ ッ プ 抵 抗		01
R501	HB026680	Metal Film Resistor	6.8K 1/4W F	金 属 被 膜 抵 抗		01
R502	HB026680	Metal Film Resistor	6.8K 1/4W F	金 属 被 膜 抵 抗		01
R503	RD357100	Carbon Resistor (chip)	10K 1/16W J	チ ッ プ 抵 抗		01
R504	RF358100	Carbon Resistor (chip)	100K 1/16W D	チ ッ プ 抵 抗		01
R505	RF358100	Carbon Resistor (chip)	100K 1/16W D	チ ッ プ 抵 抗		01
R506	RD355180	Carbon Resistor (chip)	180 1/16W J	チ ッ プ 抵 抗		01
R507	RF356510	Carbon Resistor (chip)	5.1K 1/16W D	チ ッ プ 抵 抗		01
R508	RF356510	Carbon Resistor (chip)	5.1K 1/16W D	チ ッ プ 抵 抗		01
R509	RF355560	Carbon Resistor (chip)	560 1/16W D	チ ッ プ 抵 抗		01
R510	RF357120	Carbon Resistor (chip)	12K 1/16W D	チ ッ プ 抵 抗		01
R511	RF358100	Carbon Resistor (chip)	100K 1/16W D	チ ッ プ 抵 抗		01
R512	RF358100	Carbon Resistor (chip)	100K 1/16W D	チ ッ プ 抵 抗		01
R513	RF356220	Carbon Resistor (chip)	2.2K 1/16W D	チ ッ プ 抵 抗		01
R514	RF356220	Carbon Resistor (chip)	2.2K 1/16W D	チ ッ プ 抵 抗		01
R515	RD354100	Carbon Resistor (chip)	10 1/16W J	チ ッ プ 抵 抗		01
R516	RD354100	Carbon Resistor (chip)	10 1/16W J	チ ッ プ 抵 抗		01
R517	RF354270	Carbon Resistor (chip)	27 1/16W D	チ ッ プ 抵 抗		01
R518	RF357100	Carbon Resistor (chip)	10K 1/16W D	チ ッ プ 抵 抗		01
R519	RF356390	Carbon Resistor (chip)	3.9K 1/16W D	チ ッ プ 抵 抗		01

*: New Parts

RANK: Japan only

JK

REF NO.	PART NO.	DESCRIPTION	部 品 名	REMARKS	QTY	RANK
R520	RF357100	Carbon Resistor (chip)	10K 1/16W D	チ ッ プ 抵 抗		01
R521	RF356390	Carbon Resistor (chip)	3.9K 1/16W D	チ ッ プ 抵 抗		01
R522	RF357330	Carbon Resistor (chip)	33K 1/16W D	チ ッ プ 抵 抗		01
R523	RF357330	Carbon Resistor (chip)	33K 1/16W D	チ ッ プ 抵 抗		01
R524	RD358220	Carbon Resistor (chip)	220K 1/16W J	チ ッ プ 抵 抗		01
R525	RD357150	Carbon Resistor (chip)	15K 1/16W J	チ ッ プ 抵 抗		01
R526	RD357330	Carbon Resistor (chip)	33K 1/16W J	チ ッ プ 抵 抗		01
R527	RD358220	Carbon Resistor (chip)	220K 1/16W J	チ ッ プ 抵 抗		01
R528	RD358220	Carbon Resistor (chip)	220K 1/16W J	チ ッ プ 抵 抗		01
R530	RD358120	Carbon Resistor (chip)	120K 1/16W J	チ ッ プ 抵 抗		01
R531	RD357560	Carbon Resistor (chip)	56K 1/16W J	チ ッ プ 抵 抗		01
R532	RD358120	Carbon Resistor (chip)	120K 1/16W J	チ ッ プ 抵 抗		01
R533	RD357560	Carbon Resistor (chip)	56K 1/16W J	チ ッ プ 抵 抗		01
R534	RD356120	Carbon Resistor (chip)	1.2K 1/16W J	チ ッ プ 抵 抗		01
R535	RD357560	Carbon Resistor (chip)	56K 1/16W J	チ ッ プ 抵 抗		01
R536	RD356100	Carbon Resistor (chip)	1.0K 1/16W J	チ ッ プ 抵 抗		01
R537	RD356470	Carbon Resistor (chip)	4.7K 1/16W J	チ ッ プ 抵 抗		01
R538	RD357100	Carbon Resistor (chip)	10K 1/16W J	チ ッ プ 抵 抗		01
R539	RD357100	Carbon Resistor (chip)	10K 1/16W J	チ ッ プ 抵 抗		01
R541	RD358390	Carbon Resistor (chip)	390K 1/16W J	チ ッ プ 抵 抗		01
R542	RD356470	Carbon Resistor (chip)	4.7K 1/16W J	チ ッ プ 抵 抗		01
R546	RF358100	Carbon Resistor (chip)	100K 1/16W D	チ ッ プ 抵 抗		01
R547	RF358100	Carbon Resistor (chip)	100K 1/16W D	チ ッ プ 抵 抗		01
R548	HV755100	Flame Proof C. Resistor	100 1/4W J	不 燃 化 カ ー ボ ン 抵 抗		01
R549	RD358100	Carbon Resistor (chip)	100K 1/16W J	チ ッ プ 抵 抗		01
R601	HB026680	Metal Film Resistor	6.8K 1/4W F	金 属 被 膜 抵 抗		01
R602	HB026680	Metal Film Resistor	6.8K 1/4W F	金 属 被 膜 抵 抗		01
R603	RD357100	Carbon Resistor (chip)	10K 1/16W J	チ ッ プ 抵 抗		01
R604	RF358100	Carbon Resistor (chip)	100K 1/16W D	チ ッ プ 抵 抗		01
R605	RF358100	Carbon Resistor (chip)	100K 1/16W D	チ ッ プ 抵 抗		01
R606	RD355180	Carbon Resistor (chip)	180 1/16W J	チ ッ プ 抵 抗		01
R607	RF356510	Carbon Resistor (chip)	5.1K 1/16W D	チ ッ プ 抵 抗		01
R608	RF356510	Carbon Resistor (chip)	5.1K 1/16W D	チ ッ プ 抵 抗		01
R609	RF355560	Carbon Resistor (chip)	560 1/16W D	チ ッ プ 抵 抗		01
R610	RF357120	Carbon Resistor (chip)	12K 1/16W D	チ ッ プ 抵 抗		01
R611	RF358100	Carbon Resistor (chip)	100K 1/16W D	チ ッ プ 抵 抗		01
R612	RF358100	Carbon Resistor (chip)	100K 1/16W D	チ ッ プ 抵 抗		01
R613	RF356220	Carbon Resistor (chip)	2.2K 1/16W D	チ ッ プ 抵 抗		01
R614	RF356220	Carbon Resistor (chip)	2.2K 1/16W D	チ ッ プ 抵 抗		01
R615	RD354100	Carbon Resistor (chip)	10 1/16W J	チ ッ プ 抵 抗		01
R616	RD354100	Carbon Resistor (chip)	10 1/16W J	チ ッ プ 抵 抗		01
R617	RF354270	Carbon Resistor (chip)	27 1/16W D	チ ッ プ 抵 抗		01
R618	RF357100	Carbon Resistor (chip)	10K 1/16W D	チ ッ プ 抵 抗		01
R619	RF356390	Carbon Resistor (chip)	3.9K 1/16W D	チ ッ プ 抵 抗		01
R620	RF357100	Carbon Resistor (chip)	10K 1/16W D	チ ッ プ 抵 抗		01
R621	RF356390	Carbon Resistor (chip)	3.9K 1/16W D	チ ッ プ 抵 抗		01
R622	RF357330	Carbon Resistor (chip)	33K 1/16W D	チ ッ プ 抵 抗		01
R623	RF357330	Carbon Resistor (chip)	33K 1/16W D	チ ッ プ 抵 抗		01
R624	RD358220	Carbon Resistor (chip)	220K 1/16W J	チ ッ プ 抵 抗		01
R625	RD357150	Carbon Resistor (chip)	15K 1/16W J	チ ッ プ 抵 抗		01
R626	RD357330	Carbon Resistor (chip)	33K 1/16W J	チ ッ プ 抵 抗		01
R627	RD358220	Carbon Resistor (chip)	220K 1/16W J	チ ッ プ 抵 抗		01
R628	RD358220	Carbon Resistor (chip)	220K 1/16W J	チ ッ プ 抵 抗		01
R630	RD358120	Carbon Resistor (chip)	120K 1/16W J	チ ッ プ 抵 抗		01
R631	RD357560	Carbon Resistor (chip)	56K 1/16W J	チ ッ プ 抵 抗		01
R632	RD358120	Carbon Resistor (chip)	120K 1/16W J	チ ッ プ 抵 抗		01
R633	RD357560	Carbon Resistor (chip)	56K 1/16W J	チ ッ プ 抵 抗		01
R634	RD356120	Carbon Resistor (chip)	1.2K 1/16W J	チ ッ プ 抵 抗		01
R635	RD357560	Carbon Resistor (chip)	56K 1/16W J	チ ッ プ 抵 抗		01
R636	RD356100	Carbon Resistor (chip)	1.0K 1/16W J	チ ッ プ 抵 抗		01
R637	RD356470	Carbon Resistor (chip)	4.7K 1/16W J	チ ッ プ 抵 抗		01
R638	RD357100	Carbon Resistor (chip)	10K 1/16W J	チ ッ プ 抵 抗		01
R639	RD357100	Carbon Resistor (chip)	10K 1/16W J	チ ッ プ 抵 抗		01
R641	RD358390	Carbon Resistor (chip)	390K 1/16W J	チ ッ プ 抵 抗		01
R642	RD356470	Carbon Resistor (chip)	4.7K 1/16W J	チ ッ プ 抵 抗		01
R646	RF358100	Carbon Resistor (chip)	100K 1/16W D	チ ッ プ 抵 抗		01
R647	RF358100	Carbon Resistor (chip)	100K 1/16W D	チ ッ プ 抵 抗		01
R701	HB026680	Metal Film Resistor	6.8K 1/4W F	金 属 被 膜 抵 抗		01
R702	HB026680	Metal Film Resistor	6.8K 1/4W F	金 属 被 膜 抵 抗		01
R703	RD357100	Carbon Resistor (chip)	10K 1/16W J	チ ッ プ 抵 抗		01

*: New Parts

RANK: Japan only

JK

REF NO.	PART NO.	DESCRIPTION	部	品	名	REMARKS	QTY	RANK
R704	RF358100	Carbon Resistor (chip)	100K	1/16W	D			01
R705	RF358100	Carbon Resistor (chip)	100K	1/16W	D			01
R706	RD355180	Carbon Resistor (chip)	180	1/16W	J			01
R707	RF356510	Carbon Resistor (chip)	5.1K	1/16W	D			01
R708	RF356510	Carbon Resistor (chip)	5.1K	1/16W	D			01
R709	RF355560	Carbon Resistor (chip)	560	1/16W	D			01
R710	RF357120	Carbon Resistor (chip)	12K	1/16W	D			01
R711	RF358100	Carbon Resistor (chip)	100K	1/16W	D			01
R712	RF358100	Carbon Resistor (chip)	100K	1/16W	D			01
R713	RF356220	Carbon Resistor (chip)	2.2K	1/16W	D			01
R714	RF356220	Carbon Resistor (chip)	2.2K	1/16W	D			01
R715	RD354100	Carbon Resistor (chip)	10	1/16W	J			01
R716	RD354100	Carbon Resistor (chip)	10	1/16W	J			01
R717	RF354270	Carbon Resistor (chip)	27	1/16W	D			01
R718	RF357100	Carbon Resistor (chip)	10K	1/16W	D			01
R719	RF356390	Carbon Resistor (chip)	3.9K	1/16W	D			01
R720	RF357100	Carbon Resistor (chip)	10K	1/16W	D			01
R721	RF356390	Carbon Resistor (chip)	3.9K	1/16W	D			01
R722	RF357330	Carbon Resistor (chip)	33K	1/16W	D			01
R723	RF357330	Carbon Resistor (chip)	33K	1/16W	D			01
R724	RD358220	Carbon Resistor (chip)	220K	1/16W	J			01
R725	RD357150	Carbon Resistor (chip)	15K	1/16W	J			01
R726	RD357330	Carbon Resistor (chip)	33K	1/16W	J			01
R727	RD358220	Carbon Resistor (chip)	220K	1/16W	J			01
R728	RD358220	Carbon Resistor (chip)	220K	1/16W	J			01
R730	RD358120	Carbon Resistor (chip)	120K	1/16W	J			01
R731	RD357560	Carbon Resistor (chip)	56K	1/16W	J			01
R732	RD358120	Carbon Resistor (chip)	120K	1/16W	J			01
R733	RD357560	Carbon Resistor (chip)	56K	1/16W	J			01
R734	RD356120	Carbon Resistor (chip)	1.2K	1/16W	J			01
R735	RD357560	Carbon Resistor (chip)	56K	1/16W	J			01
R736	RD356100	Carbon Resistor (chip)	1.0K	1/16W	J			01
R737	RD356470	Carbon Resistor (chip)	4.7K	1/16W	J			01
R738	RD357100	Carbon Resistor (chip)	10K	1/16W	J			01
R739	RD357100	Carbon Resistor (chip)	10K	1/16W	J			01
R741	RD358390	Carbon Resistor (chip)	390K	1/16W	J			01
R742	RD356470	Carbon Resistor (chip)	4.7K	1/16W	J			01
R746	RF358100	Carbon Resistor (chip)	100K	1/16W	D			01
R747	RF358100	Carbon Resistor (chip)	100K	1/16W	D			01
R801	HB026680	Metal Film Resistor	6.8K	1/4W	F			01
R802	HB026680	Metal Film Resistor	6.8K	1/4W	F			01
R803	RD357100	Carbon Resistor (chip)	10K	1/16W	J			01
R804	RF358100	Carbon Resistor (chip)	100K	1/16W	D			01
R805	RF358100	Carbon Resistor (chip)	100K	1/16W	D			01
R806	RD355180	Carbon Resistor (chip)	180	1/16W	J			01
R807	RF356510	Carbon Resistor (chip)	5.1K	1/16W	D			01
R808	RF356510	Carbon Resistor (chip)	5.1K	1/16W	D			01
R809	RF355560	Carbon Resistor (chip)	560	1/16W	D			01
R810	RF357120	Carbon Resistor (chip)	12K	1/16W	D			01
R811	RF358100	Carbon Resistor (chip)	100K	1/16W	D			01
R812	RF358100	Carbon Resistor (chip)	100K	1/16W	D			01
R813	RF356220	Carbon Resistor (chip)	2.2K	1/16W	D			01
R814	RF356220	Carbon Resistor (chip)	2.2K	1/16W	D			01
R815	RD354100	Carbon Resistor (chip)	10	1/16W	J			01
R816	RD354100	Carbon Resistor (chip)	10	1/16W	J			01
R817	RF354270	Carbon Resistor (chip)	27	1/16W	D			01
R818	RF357100	Carbon Resistor (chip)	10K	1/16W	D			01
R819	RF356390	Carbon Resistor (chip)	3.9K	1/16W	D			01
R820	RF357100	Carbon Resistor (chip)	10K	1/16W	D			01
R821	RF356390	Carbon Resistor (chip)	3.9K	1/16W	D			01
R822	RF357330	Carbon Resistor (chip)	33K	1/16W	D			01
R823	RF357330	Carbon Resistor (chip)	33K	1/16W	D			01
R824	RD358220	Carbon Resistor (chip)	220K	1/16W	J			01
R825	RD357150	Carbon Resistor (chip)	15K	1/16W	J			01
R826	RD357330	Carbon Resistor (chip)	33K	1/16W	J			01
R827	RD358220	Carbon Resistor (chip)	220K	1/16W	J			01
R828	RD358220	Carbon Resistor (chip)	220K	1/16W	J			01
R830	RD358120	Carbon Resistor (chip)	120K	1/16W	J			01
R831	RD357560	Carbon Resistor (chip)	56K	1/16W	J			01
R832	RD358120	Carbon Resistor (chip)	120K	1/16W	J			01

*: New Parts

RANK: Japan only

JK

REF NO.	PART NO.	DESCRIPTION	部 品 名	REMARKS	QTY	RANK
R833	RD357560	Carbon Resistor (chip)	56K 1/16W J	チ ッ プ 抵 抗		01
R834	RD356120	Carbon Resistor (chip)	1.2K 1/16W J	チ ッ プ 抵 抗		01
R835	RD357560	Carbon Resistor (chip)	56K 1/16W J	チ ッ プ 抵 抗		01
R836	RD356100	Carbon Resistor (chip)	1.0K 1/16W J	チ ッ プ 抵 抗		01
R837	RD356470	Carbon Resistor (chip)	4.7K 1/16W J	チ ッ プ 抵 抗		01
R838	RD357100	Carbon Resistor (chip)	10K 1/16W J	チ ッ プ 抵 抗		01
R839	RD357100	Carbon Resistor (chip)	10K 1/16W J	チ ッ プ 抵 抗		01
R841	RD358390	Carbon Resistor (chip)	390K 1/16W J	チ ッ プ 抵 抗		01
R842	RD356470	Carbon Resistor (chip)	4.7K 1/16W J	チ ッ プ 抵 抗		01
R846	RF358100	Carbon Resistor (chip)	100K 1/16W D	チ ッ プ 抵 抗		01
R847	RF358100	Carbon Resistor (chip)	100K 1/16W D	チ ッ プ 抵 抗		01
R901	RD358100	Carbon Resistor (chip)	100K 1/16W J	チ ッ プ 抵 抗		01
R902	HB026680	Metal Film Resistor	6.8K 1/4W F	金 属 被 膜 抵 抗		01
R903	HB026680	Metal Film Resistor	6.8K 1/4W F	金 属 被 膜 抵 抗		01
R904	HV755100	Flame Proof C. Resistor	100 1/4W J	不 燃 化 カ ー ボ ン 抵 抗		01
R905	RD354100	Carbon Resistor (chip)	10 1/16W J	チ ッ プ 抵 抗		01
R906	RD354100	Carbon Resistor (chip)	10 1/16W J	チ ッ プ 抵 抗		01
R907	RF357470	Carbon Resistor (chip)	47K 1/16W D	チ ッ プ 抵 抗		01
R908	RF357470	Carbon Resistor (chip)	47K 1/16W D	チ ッ プ 抵 抗		01
R909	RD354100	Carbon Resistor (chip)	10 1/16W J	チ ッ プ 抵 抗		01
R910	RF356220	Carbon Resistor (chip)	2.2K 1/16W D	チ ッ プ 抵 抗		01
R911	RF356390	Carbon Resistor (chip)	3.9K 1/16W D	チ ッ プ 抵 抗		01
R912	RF355360	Carbon Resistor (chip)	360 1/16W D	チ ッ プ 抵 抗		01
R913	RF357100	Carbon Resistor (chip)	10K 1/16W D	チ ッ プ 抵 抗		01
R914	RF357100	Carbon Resistor (chip)	10K 1/16W D	チ ッ プ 抵 抗		01
R915	RF356220	Carbon Resistor (chip)	2.2K 1/16W D	チ ッ プ 抵 抗		01
R916	RF356390	Carbon Resistor (chip)	3.9K 1/16W D	チ ッ プ 抵 抗		01
R917	RD354100	Carbon Resistor (chip)	10 1/16W J	チ ッ プ 抵 抗		01
R918	RF356620	Carbon Resistor (chip)	6.2K 1/16W D	チ ッ プ 抵 抗		01
R919	RF356620	Carbon Resistor (chip)	6.2K 1/16W D	チ ッ プ 抵 抗		01
R920	RD358220	Carbon Resistor (chip)	220K 1/16W J	チ ッ プ 抵 抗		01
R921	RD357150	Carbon Resistor (chip)	15K 1/16W J	チ ッ プ 抵 抗		01
R922	RD357330	Carbon Resistor (chip)	33K 1/16W J	チ ッ プ 抵 抗		01
R923	RD358220	Carbon Resistor (chip)	220K 1/16W J	チ ッ プ 抵 抗		01
R925	RD358220	Carbon Resistor (chip)	220K 1/16W J	チ ッ プ 抵 抗		01
R926	RD358220	Carbon Resistor (chip)	220K 1/16W J	チ ッ プ 抵 抗		01
R927	RD357180	Carbon Resistor (chip)	18K 1/16W J	チ ッ プ 抵 抗		01
R928	RD357120	Carbon Resistor (chip)	12K 1/16W J	チ ッ プ 抵 抗		01
R929	RD357120	Carbon Resistor (chip)	12K 1/16W J	チ ッ プ 抵 抗		01
R930	RD356220	Carbon Resistor (chip)	2.2K 1/16W J	チ ッ プ 抵 抗		01
R931	RD355220	Carbon Resistor (chip)	220 1/16W J	チ ッ プ 抵 抗		01
R932	RD354470	Carbon Resistor (chip)	47 1/16W J	チ ッ プ 抵 抗		01
R933	RD357150	Carbon Resistor (chip)	15K 1/16W J	チ ッ プ 抵 抗		01
R941	RD354750	Carbon Resistor (chip)	75 1/16W J	チ ッ プ 抵 抗		01
-944	RD354750	Carbon Resistor (chip)	75 1/16W J	チ ッ プ 抵 抗		01
R945	RD356150	Carbon Resistor (chip)	1.5K 1/16W J	チ ッ プ 抵 抗		01
R946	RD356150	Carbon Resistor (chip)	1.5K 1/16W J	チ ッ プ 抵 抗		01
R947	RD356120	Carbon Resistor (chip)	1.2K 1/16W J	チ ッ プ 抵 抗		01
R948	RD356120	Carbon Resistor (chip)	1.2K 1/16W J	チ ッ プ 抵 抗		01
R949	RD354750	Carbon Resistor (chip)	75 1/16W J	チ ッ プ 抵 抗		01
-960	RD354750	Carbon Resistor (chip)	75 1/16W J	チ ッ プ 抵 抗		01
RA25	RD358220	Carbon Resistor (chip)	220K 1/16W J	チ ッ プ 抵 抗		01
RA26	RD358220	Carbon Resistor (chip)	220K 1/16W J	チ ッ プ 抵 抗		01
RA27	RD357180	Carbon Resistor (chip)	18K 1/16W J	チ ッ プ 抵 抗		01
RA28	RD357120	Carbon Resistor (chip)	12K 1/16W J	チ ッ プ 抵 抗		01
RA29	RD357120	Carbon Resistor (chip)	12K 1/16W J	チ ッ プ 抵 抗		01
RA30	RD356220	Carbon Resistor (chip)	2.2K 1/16W J	チ ッ プ 抵 抗		01
RA31	RD355220	Carbon Resistor (chip)	220 1/16W J	チ ッ プ 抵 抗		01
RA32	RD354470	Carbon Resistor (chip)	47 1/16W J	チ ッ プ 抵 抗		01
RA33	RD357150	Carbon Resistor (chip)	15K 1/16W J	チ ッ プ 抵 抗		01
RB02	HB026680	Metal Film Resistor	6.8K 1/4W F	金 属 被 膜 抵 抗		01
RB03	HB026680	Metal Film Resistor	6.8K 1/4W F	金 属 被 膜 抵 抗		01
RB05	RD354100	Carbon Resistor (chip)	10 1/16W J	チ ッ プ 抵 抗		01
RB06	RD354100	Carbon Resistor (chip)	10 1/16W J	チ ッ プ 抵 抗		01
RB07	RF357470	Carbon Resistor (chip)	47K 1/16W D	チ ッ プ 抵 抗		01
RB08	RF357470	Carbon Resistor (chip)	47K 1/16W D	チ ッ プ 抵 抗		01
RB09	RD354100	Carbon Resistor (chip)	10 1/16W J	チ ッ プ 抵 抗		01
RB10	RF356220	Carbon Resistor (chip)	2.2K 1/16W D	チ ッ プ 抵 抗		01
RB11	RF356390	Carbon Resistor (chip)	3.9K 1/16W D	チ ッ プ 抵 抗		01
RB12	RF355360	Carbon Resistor (chip)	360 1/16W D	チ ッ プ 抵 抗		01

*: New Parts

RANK: Japan only

JK

REF NO.	PART NO.	DESCRIPTION		部	品	名	REMARKS	QTY	RANK			
RF05	RD354100	Carbon Resistor (chip)	10 1/16W J	チ	ッ	ブ	抵抗		01			
RF06	RD354100	Carbon Resistor (chip)	10 1/16W J	チ	ッ	ブ	抵抗		01			
RF07	RF357470	Carbon Resistor (chip)	47K 1/16W D	チ	ッ	ブ	抵抗		01			
RF08	RF357470	Carbon Resistor (chip)	47K 1/16W D	チ	ッ	ブ	抵抗		01			
RF09	RD354100	Carbon Resistor (chip)	10 1/16W J	チ	ッ	ブ	抵抗		01			
RF10	RF356220	Carbon Resistor (chip)	2.2K 1/16W D	チ	ッ	ブ	抵抗		01			
RF11	RF356390	Carbon Resistor (chip)	3.9K 1/16W D	チ	ッ	ブ	抵抗		01			
RF12	RF355360	Carbon Resistor (chip)	360 1/16W D	チ	ッ	ブ	抵抗		01			
RF13	RF357100	Carbon Resistor (chip)	10K 1/16W D	チ	ッ	ブ	抵抗		01			
RF14	RF357100	Carbon Resistor (chip)	10K 1/16W D	チ	ッ	ブ	抵抗		01			
RF15	RF356220	Carbon Resistor (chip)	2.2K 1/16W D	チ	ッ	ブ	抵抗		01			
RF16	RF356390	Carbon Resistor (chip)	3.9K 1/16W D	チ	ッ	ブ	抵抗		01			
RF17	RD354100	Carbon Resistor (chip)	10 1/16W J	チ	ッ	ブ	抵抗		01			
RF18	RF356620	Carbon Resistor (chip)	6.2K 1/16W D	チ	ッ	ブ	抵抗		01			
RF19	RF356620	Carbon Resistor (chip)	6.2K 1/16W D	チ	ッ	ブ	抵抗		01			
RF20	RD358220	Carbon Resistor (chip)	220K 1/16W J	チ	ッ	ブ	抵抗		01			
RF21	RD357150	Carbon Resistor (chip)	15K 1/16W J	チ	ッ	ブ	抵抗		01			
RF22	RD357330	Carbon Resistor (chip)	33K 1/16W J	チ	ッ	ブ	抵抗		01			
RF23	RD358220	Carbon Resistor (chip)	220K 1/16W J	チ	ッ	ブ	抵抗		01			
RF25	RD358220	Carbon Resistor (chip)	220K 1/16W J	チ	ッ	ブ	抵抗		01			
RF26	RD358220	Carbon Resistor (chip)	220K 1/16W J	チ	ッ	ブ	抵抗		01			
RF27	RD357180	Carbon Resistor (chip)	18K 1/16W J	チ	ッ	ブ	抵抗		01			
RF28	RD357120	Carbon Resistor (chip)	12K 1/16W J	チ	ッ	ブ	抵抗		01			
RF29	RD357120	Carbon Resistor (chip)	12K 1/16W J	チ	ッ	ブ	抵抗		01			
RF30	RD356220	Carbon Resistor (chip)	2.2K 1/16W J	チ	ッ	ブ	抵抗		01			
RF31	RD355220	Carbon Resistor (chip)	220 1/16W J	チ	ッ	ブ	抵抗		01			
RF32	RD354470	Carbon Resistor (chip)	47 1/16W J	チ	ッ	ブ	抵抗		01			
RF33	RD357150	Carbon Resistor (chip)	15K 1/16W J	チ	ッ	ブ	抵抗		01			
RG25	RD358220	Carbon Resistor (chip)	220K 1/16W J	チ	ッ	ブ	抵抗		01			
RG26	RD358220	Carbon Resistor (chip)	220K 1/16W J	チ	ッ	ブ	抵抗		01			
RG27	RD357180	Carbon Resistor (chip)	18K 1/16W J	チ	ッ	ブ	抵抗		01			
RG28	RD357120	Carbon Resistor (chip)	12K 1/16W J	チ	ッ	ブ	抵抗		01			
RG29	RD357120	Carbon Resistor (chip)	12K 1/16W J	チ	ッ	ブ	抵抗		01			
RG30	RD356220	Carbon Resistor (chip)	2.2K 1/16W J	チ	ッ	ブ	抵抗		01			
RG31	RD355220	Carbon Resistor (chip)	220 1/16W J	チ	ッ	ブ	抵抗		01			
RG32	RD354470	Carbon Resistor (chip)	47 1/16W J	チ	ッ	ブ	抵抗		01			
RG33	RD357150	Carbon Resistor (chip)	15K 1/16W J	チ	ッ	ブ	抵抗		01			
RJ01	RD350000	Carbon Resistor (chip)	0 1/16W J	チ	ッ	ブ	抵抗		01			
-14	RD350000	Carbon Resistor (chip)	0 1/16W J	チ	ッ	ブ	抵抗		01			
RJ16	RD350000	Carbon Resistor (chip)	0 1/16W J	チ	ッ	ブ	抵抗		01			
-29	RD350000	Carbon Resistor (chip)	0 1/16W J	チ	ッ	ブ	抵抗		01			
RJ33	RD350000	Carbon Resistor (chip)	0 1/16W J	チ	ッ	ブ	抵抗		01			
SW101	V9683600	Push Switch	PS-22E85L52	ブ	ッ	シ	ユ S W	26dB(CH1)	01			
SW102	V9683600	Push Switch	PS-22E85L52	ブ	ッ	シ	ユ S W	(CH1)	01			
SW201	V9683600	Push Switch	PS-22E85L52	ブ	ッ	シ	ユ S W	26dB(CH2)	01			
SW202	V9683600	Push Switch	PS-22E85L52	ブ	ッ	シ	ユ S W	(CH2)	01			
SW301	V9683600	Push Switch	PS-22E85L52	ブ	ッ	シ	ユ S W	26dB(CH3)	01			
SW302	V9683600	Push Switch	PS-22E85L52	ブ	ッ	シ	ユ S W	(CH3)	01			
SW401	V9683600	Push Switch	PS-22E85L52	ブ	ッ	シ	ユ S W	26dB(CH4)	01			
SW402	V9683600	Push Switch	PS-22E85L52	ブ	ッ	シ	ユ S W	(CH4)	01			
SW501	V9683600	Push Switch	PS-22E85L52	ブ	ッ	シ	ユ S W	26dB(CH5)	01			
SW502	V9683600	Push Switch	PS-22E85L52	ブ	ッ	シ	ユ S W	(CH5)	01			
SW601	V9683600	Push Switch	PS-22E85L52	ブ	ッ	シ	ユ S W	26dB(CH6)	01			
SW602	V9683600	Push Switch	PS-22E85L52	ブ	ッ	シ	ユ S W	(CH6)	01			
SW701	V9683600	Push Switch	PS-22E85L52	ブ	ッ	シ	ユ S W	26dB(CH7)	01			
SW702	V9683600	Push Switch	PS-22E85L52	ブ	ッ	シ	ユ S W	(CH7)	01			
SW801	V9683600	Push Switch	PS-22E85L52	ブ	ッ	シ	ユ S W	26dB(CH8)	01			
SW802	V9683600	Push Switch	PS-22E85L52	ブ	ッ	シ	ユ S W	(CH8)	01			
SW901	V9683600	Push Switch	PS-22E85L52	ブ	ッ	シ	ユ S W	(CH9/10)	01			
SWB01	V9683600	Push Switch	PS-22E85L52	ブ	ッ	シ	ユ S W	(CH11/12)	01			
SWD01	V9683600	Push Switch	PS-22E85L52	ブ	ッ	シ	ユ S W	(CH13/14)	01			
SWF01	V9683600	Push Switch	PS-22E85L52	ブ	ッ	シ	ユ S W	(CH15/15)	01			
VR101	WF704000	Rotary Variable Resistor	RD 10K XV09213YN	ロ	ー	タ	リ	ー V R	GAIN(CH1)	01		
VR102	WE252400	Rotary Variable Resistor	B 20K XV012313	2	連	ロ	ー	タ	リ	ー V R	COMP(CH2)	01
VR201	WF704000	Rotary Variable Resistor	RD 10K XV09213YN	ロ	ー	タ	リ	ー V R	GAIN(CH2)	01		
VR202	WE252400	Rotary Variable Resistor	B 20K XV012313	2	連	ロ	ー	タ	リ	ー V R	COMP(CH2)	01
VR301	WF704000	Rotary Variable Resistor	RD 10K XV09213YN	ロ	ー	タ	リ	ー V R	GAIN(CH3)	01		
VR302	WE252400	Rotary Variable Resistor	B 20K XV012313	2	連	ロ	ー	タ	リ	ー V R	COMP(CH3)	01
VR401	WF704000	Rotary Variable Resistor	RD 10K XV09213YN	ロ	ー	タ	リ	ー V R	GAIN(CH4)	01		
VR402	WE252400	Rotary Variable Resistor	B 20K XV012313	2	連	ロ	ー	タ	リ	ー V R	COMP(CH4)	01

*: New Parts

RANK: Japan only

JK and MAIN

REF NO.	PART NO.	DESCRIPTION		部 品 名	REMARKS	QTY	RANK
VR501	WF704000	Rotary Variable Resistor	RD 10K XV09213YN	ロ ー タ リ ー V R	GAIN(CH5)		01
VR502	WE252400	Rotary Variable Resistor	B 20K XV012313	2 連 ロ ー タ リ ー V R	COMP(CH5)		01
VR601	WF704000	Rotary Variable Resistor	RD 10K XV09213YN	ロ ー タ リ ー V R	GAIN(CH6)		01
VR602	WE252400	Rotary Variable Resistor	B 20K XV012313	2 連 ロ ー タ リ ー V R	COMP(CH6)		01
VR701	WF704000	Rotary Variable Resistor	RD 10K XV09213YN	ロ ー タ リ ー V R	GAIN(CH7)		01
VR702	WE252400	Rotary Variable Resistor	B 20K XV012313	2 連 ロ ー タ リ ー V R	COMP(CH7)		01
VR801	WF704000	Rotary Variable Resistor	RD 10K XV09213YN	ロ ー タ リ ー V R	GAIN(CH8)		01
VR802	WE252400	Rotary Variable Resistor	B 20K XV012313	2 連 ロ ー タ リ ー V R	COMP(CH8)		01
VR901	WF704100	Rotary Variable Resistor	C 20K XV012313YG	2 連 ロ ー タ リ ー V R	GAIN(CH9/10)		
VRB01	WF704100	Rotary Variable Resistor	C 20K XV012313YG	2 連 ロ ー タ リ ー V R	GAIN(CH11/12)		
VRD01	WF704100	Rotary Variable Resistor	C 20K XV012313YG	2 連 ロ ー タ リ ー V R	GAIN(CH13/14)		
VRF01	WF704100	Rotary Variable Resistor	C 20K XV012313YG	2 連 ロ ー タ リ ー V R	GAIN(CH15/16)		
	WG803600	Circuit Board	MAIN	M A I N シ ー ト	(X7516C0)		
	WE877900	Bind Head Tapping Screw-S	3x6 MFZN2W3	S タ イ ト + B I N D		10	01
	WD939600	Hexagonal Spacer	L=16	6 角 ス ペ ー サ ー M 3		10	
	--	Spacer LED3		ス ペ ー サ ー L E D 3	(WF76580)	41	
C101	UA654390	Mylar Capacitor	0.039uF 50V J	マ イ ラ ー コ ン			01
C102	UA652820	Mylar Capacitor	820pF 50V J	マ イ ラ ー コ ン			01
C103	US061100	Ceramic Capacitor-CH(chip)	10pF 50V D	チ ッ プ セ ラ (C H)			01
C104	US062100	Ceramic Capacitor-SL(chip)	100pF 50V J	チ ッ プ セ ラ (S L)			01
C105	UA653390	Mylar Capacitor	3900pF 50V J	マ イ ラ ー コ ン			01
C106	US062100	Ceramic Capacitor-SL(chip)	100pF 50V J	チ ッ プ セ ラ (S L)			01
C107	US061470	Ceramic Capacitor-CH(chip)	47pF 50V J	チ ッ プ セ ラ (C H)			01
C108	UA654100	Mylar Capacitor	0.01uF 50V J	マ イ ラ ー コ ン			01
C109	UR857470	Electrolytic Cap.	47uF 35V	ケ ミ コ ン			01
C112	UR866470	Electrolytic Cap.	4.7uF 50V	ケ ミ コ ン			01
C115	UR867100	Electrolytic Cap.	10uF 50V	ケ ミ コ ン			01
C117	US062100	Ceramic Capacitor-SL(chip)	100pF 50V J	チ ッ プ セ ラ (S L)			01
C119	UR857470	Electrolytic Cap.	47uF 35V	ケ ミ コ ン			01
C120	UR867100	Electrolytic Cap.	10uF 50V	ケ ミ コ ン			01
C121	US062100	Ceramic Capacitor-SL(chip)	100pF 50V J	チ ッ プ セ ラ (S L)			01
C122	US062100	Ceramic Capacitor-SL(chip)	100pF 50V J	チ ッ プ セ ラ (S L)			01
C123	US061470	Ceramic Capacitor-CH(chip)	47pF 50V J	チ ッ プ セ ラ (C H)			01
C124	UR857470	Electrolytic Cap.	47uF 35V	ケ ミ コ ン			01
C125	US063100	Ceramic Capacitor-B (chip)	1000pF 50V K	チ ッ プ セ ラ (B)			01
C126	US064100	Ceramic Capacitor-B (chip)	0.01uF 50V K	チ ッ プ セ ラ (B)			01
-135	US064100	Ceramic Capacitor-B (chip)	0.01uF 50V K	チ ッ プ セ ラ (B)			01
C201	UA654390	Mylar Capacitor	0.039uF 50V J	マ イ ラ ー コ ン			01
C202	UA652820	Mylar Capacitor	820pF 50V J	マ イ ラ ー コ ン			01
C203	US061100	Ceramic Capacitor-CH(chip)	10pF 50V D	チ ッ プ セ ラ (C H)			01
C204	US062100	Ceramic Capacitor-SL(chip)	100pF 50V J	チ ッ プ セ ラ (S L)			01
C205	UA653390	Mylar Capacitor	3900pF 50V J	マ イ ラ ー コ ン			01
C206	US062100	Ceramic Capacitor-SL(chip)	100pF 50V J	チ ッ プ セ ラ (S L)			01
C207	US061470	Ceramic Capacitor-CH(chip)	47pF 50V J	チ ッ プ セ ラ (C H)			01
C208	UA654100	Mylar Capacitor	0.01uF 50V J	マ イ ラ ー コ ン			01
C209	UR857470	Electrolytic Cap.	47uF 35V	ケ ミ コ ン			01
C212	UR866470	Electrolytic Cap.	4.7uF 50V	ケ ミ コ ン			01
C215	UR867100	Electrolytic Cap.	10uF 50V	ケ ミ コ ン			01
C217	US062100	Ceramic Capacitor-SL(chip)	100pF 50V J	チ ッ プ セ ラ (S L)			01
C219	UR857470	Electrolytic Cap.	47uF 35V	ケ ミ コ ン			01
C220	UR867100	Electrolytic Cap.	10uF 50V	ケ ミ コ ン			01
C221	US062100	Ceramic Capacitor-SL(chip)	100pF 50V J	チ ッ プ セ ラ (S L)			01
C222	US062100	Ceramic Capacitor-SL(chip)	100pF 50V J	チ ッ プ セ ラ (S L)			01
C223	US061470	Ceramic Capacitor-CH(chip)	47pF 50V J	チ ッ プ セ ラ (C H)			01
C224	UR857470	Electrolytic Cap.	47uF 35V	ケ ミ コ ン			01
C225	US063100	Ceramic Capacitor-B (chip)	1000pF 50V K	チ ッ プ セ ラ (B)			01
C226	US064100	Ceramic Capacitor-B (chip)	0.01uF 50V K	チ ッ プ セ ラ (B)			01
C227	US064100	Ceramic Capacitor-B (chip)	0.01uF 50V K	チ ッ プ セ ラ (B)			01
C301	UA654390	Mylar Capacitor	0.039uF 50V J	マ イ ラ ー コ ン			01
C302	UA652820	Mylar Capacitor	820pF 50V J	マ イ ラ ー コ ン			01
C303	US061100	Ceramic Capacitor-CH(chip)	10pF 50V D	チ ッ プ セ ラ (C H)			01
C304	US062100	Ceramic Capacitor-SL(chip)	100pF 50V J	チ ッ プ セ ラ (S L)			01
C305	UA653390	Mylar Capacitor	3900pF 50V J	マ イ ラ ー コ ン			01
C306	US062100	Ceramic Capacitor-SL(chip)	100pF 50V J	チ ッ プ セ ラ (S L)			01
C307	US061470	Ceramic Capacitor-CH(chip)	47pF 50V J	チ ッ プ セ ラ (C H)			01
C308	UA654100	Mylar Capacitor	0.01uF 50V J	マ イ ラ ー コ ン			01
C309	UR857470	Electrolytic Cap.	47uF 35V	ケ ミ コ ン			01
C312	UR866470	Electrolytic Cap.	4.7uF 50V	ケ ミ コ ン			01
C315	UR867100	Electrolytic Cap.	10uF 50V	ケ ミ コ ン			01

*: New Parts

RANK: Japan only

MAIN

REF NO.	PART NO.	DESCRIPTION		部 品 名	REMARKS	QTY	RANK
C317	US062100	Ceramic Capacitor-SL(chip)	100pF 50V J	チップセラ (S L)			01
C319	UR857470	Electrolytic Cap.	47uF 35V	ケ ミ コ ン			01
C320	UR867100	Electrolytic Cap.	10uF 50V	ケ ミ コ ン			01
C321	US062100	Ceramic Capacitor-SL(chip)	100pF 50V J	チップセラ (S L)			01
C322	US062100	Ceramic Capacitor-SL(chip)	100pF 50V J	チップセラ (S L)			01
C323	US061470	Ceramic Capacitor-CH(chip)	47pF 50V J	チップセラ (C H)			01
C324	UR857470	Electrolytic Cap.	47uF 35V	ケ ミ コ ン			01
C325	US063100	Ceramic Capacitor-B (chip)	1000pF 50V K	チップセラ (B)			01
C326	US064100	Ceramic Capacitor-B (chip)	0.01uF 50V K	チップセラ (B)			01
-329	US064100	Ceramic Capacitor-B (chip)	0.01uF 50V K	チップセラ (B)			01
C332	US064100	Ceramic Capacitor-B (chip)	0.01uF 50V K	チップセラ (B)			01
C333	US064100	Ceramic Capacitor-B (chip)	0.01uF 50V K	チップセラ (B)			01
C401	UA654390	Mylar Capacitor	0.039uF 50V J	マイラ - コ ン			01
C402	UA652820	Mylar Capacitor	820pF 50V J	マイラ - コ ン			01
C403	US061100	Ceramic Capacitor-CH(chip)	10pF 50V D	チップセラ (C H)			01
C404	US062100	Ceramic Capacitor-SL(chip)	100pF 50V J	チップセラ (S L)			01
C405	UA653390	Mylar Capacitor	3900pF 50V J	マイラ - コ ン			01
C406	US062100	Ceramic Capacitor-SL(chip)	100pF 50V J	チップセラ (S L)			01
C407	US061470	Ceramic Capacitor-CH(chip)	47pF 50V J	チップセラ (C H)			01
C408	UA654100	Mylar Capacitor	0.01uF 50V J	マイラ - コ ン			01
C409	UR857470	Electrolytic Cap.	47uF 35V	ケ ミ コ ン			01
C412	UR866470	Electrolytic Cap.	4.7uF 50V	ケ ミ コ ン			01
C415	UR867100	Electrolytic Cap.	10uF 50V	ケ ミ コ ン			01
C417	US062100	Ceramic Capacitor-SL(chip)	100pF 50V J	チップセラ (S L)			01
C419	UR857470	Electrolytic Cap.	47uF 35V	ケ ミ コ ン			01
C420	UR867100	Electrolytic Cap.	10uF 50V	ケ ミ コ ン			01
C421	US062100	Ceramic Capacitor-SL(chip)	100pF 50V J	チップセラ (S L)			01
C422	US062100	Ceramic Capacitor-SL(chip)	100pF 50V J	チップセラ (S L)			01
C423	US061470	Ceramic Capacitor-CH(chip)	47pF 50V J	チップセラ (C H)			01
C424	UR857470	Electrolytic Cap.	47uF 35V	ケ ミ コ ン			01
C425	US063100	Ceramic Capacitor-B (chip)	1000pF 50V K	チップセラ (B)			01
C426	US064100	Ceramic Capacitor-B (chip)	0.01uF 50V K	チップセラ (B)			01
C427	US064100	Ceramic Capacitor-B (chip)	0.01uF 50V K	チップセラ (B)			01
C501	UA654390	Mylar Capacitor	0.039uF 50V J	マイラ - コ ン			01
C502	UA652820	Mylar Capacitor	820pF 50V J	マイラ - コ ン			01
C503	US061100	Ceramic Capacitor-CH(chip)	10pF 50V D	チップセラ (C H)			01
C504	US062100	Ceramic Capacitor-SL(chip)	100pF 50V J	チップセラ (S L)			01
C505	UA653390	Mylar Capacitor	3900pF 50V J	マイラ - コ ン			01
C506	US062100	Ceramic Capacitor-SL(chip)	100pF 50V J	チップセラ (S L)			01
C507	US061470	Ceramic Capacitor-CH(chip)	47pF 50V J	チップセラ (C H)			01
C508	UA654100	Mylar Capacitor	0.01uF 50V J	マイラ - コ ン			01
C509	UR857470	Electrolytic Cap.	47uF 35V	ケ ミ コ ン			01
C512	UR866470	Electrolytic Cap.	4.7uF 50V	ケ ミ コ ン			01
C515	UR867100	Electrolytic Cap.	10uF 50V	ケ ミ コ ン			01
C517	US062100	Ceramic Capacitor-SL(chip)	100pF 50V J	チップセラ (S L)			01
C519	UR857470	Electrolytic Cap.	47uF 35V	ケ ミ コ ン			01
C520	UR867100	Electrolytic Cap.	10uF 50V	ケ ミ コ ン			01
C521	US062100	Ceramic Capacitor-SL(chip)	100pF 50V J	チップセラ (S L)			01
C522	US062100	Ceramic Capacitor-SL(chip)	100pF 50V J	チップセラ (S L)			01
C523	US061470	Ceramic Capacitor-CH(chip)	47pF 50V J	チップセラ (C H)			01
C524	UR857470	Electrolytic Cap.	47uF 35V	ケ ミ コ ン			01
C525	US063100	Ceramic Capacitor-B (chip)	1000pF 50V K	チップセラ (B)			01
C526	US064100	Ceramic Capacitor-B (chip)	0.01uF 50V K	チップセラ (B)			01
-543	US064100	Ceramic Capacitor-B (chip)	0.01uF 50V K	チップセラ (B)			01
C601	UA654390	Mylar Capacitor	0.039uF 50V J	マイラ - コ ン			01
C602	UA652820	Mylar Capacitor	820pF 50V J	マイラ - コ ン			01
C603	US061100	Ceramic Capacitor-CH(chip)	10pF 50V D	チップセラ (C H)			01
C604	US062100	Ceramic Capacitor-SL(chip)	100pF 50V J	チップセラ (S L)			01
C605	UA653390	Mylar Capacitor	3900pF 50V J	マイラ - コ ン			01
C606	US062100	Ceramic Capacitor-SL(chip)	100pF 50V J	チップセラ (S L)			01
C607	US061470	Ceramic Capacitor-CH(chip)	47pF 50V J	チップセラ (C H)			01
C608	UA654100	Mylar Capacitor	0.01uF 50V J	マイラ - コ ン			01
C609	UR857470	Electrolytic Cap.	47uF 35V	ケ ミ コ ン			01
C612	UR866470	Electrolytic Cap.	4.7uF 50V	ケ ミ コ ン			01
C615	UR867100	Electrolytic Cap.	10uF 50V	ケ ミ コ ン			01
C617	US062100	Ceramic Capacitor-SL(chip)	100pF 50V J	チップセラ (S L)			01
C619	UR857470	Electrolytic Cap.	47uF 35V	ケ ミ コ ン			01
C620	UR867100	Electrolytic Cap.	10uF 50V	ケ ミ コ ン			01
C621	US062100	Ceramic Capacitor-SL(chip)	100pF 50V J	チップセラ (S L)			01
C622	US062100	Ceramic Capacitor-SL(chip)	100pF 50V J	チップセラ (S L)			01

*: New Parts

RANK: Japan only

MAIN

REF NO.	PART NO.	DESCRIPTION		部 品 名	REMARKS	QTY	RANK
C623	US061470	Ceramic Capacitor-CH(chip)	47pF 50V J	チップセラ (C H)			01
C624	UR857470	Electrolytic Cap.	47uF 35V	ケ ミ コ ン			01
C625	US063100	Ceramic Capacitor-B (chip)	1000pF 50V K	チップセラ (B)			01
C626	US064100	Ceramic Capacitor-B (chip)	0.01uF 50V K	チップセラ (B)			01
C627	US064100	Ceramic Capacitor-B (chip)	0.01uF 50V K	チップセラ (B)			01
C701	UA654390	Mylar Capacitor	0.039uF 50V J	マイラ - コ ン			01
C702	UA652820	Mylar Capacitor	820pF 50V J	マイラ - コ ン			01
C703	US061100	Ceramic Capacitor-CH(chip)	10pF 50V D	チップセラ (C H)			01
C704	US062100	Ceramic Capacitor-SL(chip)	100pF 50V J	チップセラ (S L)			01
C705	UA653390	Mylar Capacitor	3900pF 50V J	マイラ - コ ン			01
C706	US062100	Ceramic Capacitor-SL(chip)	100pF 50V J	チップセラ (S L)			01
C707	US061470	Ceramic Capacitor-CH(chip)	47pF 50V J	チップセラ (C H)			01
C708	UA654100	Mylar Capacitor	0.01uF 50V J	マイラ - コ ン			01
C709	UR857470	Electrolytic Cap.	47uF 35V	ケ ミ コ ン			01
C712	UR866470	Electrolytic Cap.	4.7uF 50V	ケ ミ コ ン			01
C715	UR867100	Electrolytic Cap.	10uF 50V	ケ ミ コ ン			01
C717	US062100	Ceramic Capacitor-SL(chip)	100pF 50V J	チップセラ (S L)			01
C719	UR857470	Electrolytic Cap.	47uF 35V	ケ ミ コ ン			01
C720	UR867100	Electrolytic Cap.	10uF 50V	ケ ミ コ ン			01
C721	US062100	Ceramic Capacitor-SL(chip)	100pF 50V J	チップセラ (S L)			01
C722	US062100	Ceramic Capacitor-SL(chip)	100pF 50V J	チップセラ (S L)			01
C723	US061470	Ceramic Capacitor-CH(chip)	47pF 50V J	チップセラ (C H)			01
C724	UR857470	Electrolytic Cap.	47uF 35V	ケ ミ コ ン			01
C725	US063100	Ceramic Capacitor-B (chip)	1000pF 50V K	チップセラ (B)			01
C801	UA654390	Mylar Capacitor	0.039uF 50V J	マイラ - コ ン			01
C802	UA652820	Mylar Capacitor	820pF 50V J	マイラ - コ ン			01
C803	US061100	Ceramic Capacitor-CH(chip)	10pF 50V D	チップセラ (C H)			01
C804	US062100	Ceramic Capacitor-SL(chip)	100pF 50V J	チップセラ (S L)			01
C805	UA653390	Mylar Capacitor	3900pF 50V J	マイラ - コ ン			01
C806	US062100	Ceramic Capacitor-SL(chip)	100pF 50V J	チップセラ (S L)			01
C807	US061470	Ceramic Capacitor-CH(chip)	47pF 50V J	チップセラ (C H)			01
C808	UA654100	Mylar Capacitor	0.01uF 50V J	マイラ - コ ン			01
C809	UR857470	Electrolytic Cap.	47uF 35V	ケ ミ コ ン			01
C812	UR866470	Electrolytic Cap.	4.7uF 50V	ケ ミ コ ン			01
C815	UR867100	Electrolytic Cap.	10uF 50V	ケ ミ コ ン			01
C817	US062100	Ceramic Capacitor-SL(chip)	100pF 50V J	チップセラ (S L)			01
C819	UR857470	Electrolytic Cap.	47uF 35V	ケ ミ コ ン			01
C820	UR867100	Electrolytic Cap.	10uF 50V	ケ ミ コ ン			01
C821	US062100	Ceramic Capacitor-SL(chip)	100pF 50V J	チップセラ (S L)			01
C822	US062100	Ceramic Capacitor-SL(chip)	100pF 50V J	チップセラ (S L)			01
C823	US061470	Ceramic Capacitor-CH(chip)	47pF 50V J	チップセラ (C H)			01
C824	UR857470	Electrolytic Cap.	47uF 35V	ケ ミ コ ン			01
C825	US063100	Ceramic Capacitor-B (chip)	1000pF 50V K	チップセラ (B)			01
C901	UA654150	Mylar Capacitor	0.015uF 50V J	マイラ - コ ン			01
C902	UA654100	Mylar Capacitor	0.01uF 50V J	マイラ - コ ン			01
C903	UA654120	Mylar Capacitor	0.012uF 50V J	マイラ - コ ン			01
C904	UA653390	Mylar Capacitor	3900pF 50V J	マイラ - コ ン			01
C905	US061220	Ceramic Capacitor-CH(chip)	22pF 50V J	チップセラ (C H)			01
C906	US062100	Ceramic Capacitor-SL(chip)	100pF 50V J	チップセラ (S L)			01
C907	UR857470	Electrolytic Cap.	47uF 35V	ケ ミ コ ン			01
C908	US063100	Ceramic Capacitor-B (chip)	1000pF 50V K	チップセラ (B)			01
C909	UR866470	Electrolytic Cap.	4.7uF 50V	ケ ミ コ ン			01
C910	UR867100	Electrolytic Cap.	10uF 50V	ケ ミ コ ン			01
C911	US062100	Ceramic Capacitor-SL(chip)	100pF 50V J	チップセラ (S L)			01
C912	US062100	Ceramic Capacitor-SL(chip)	100pF 50V J	チップセラ (S L)			01
C913	US061470	Ceramic Capacitor-CH(chip)	47pF 50V J	チップセラ (C H)			01
C914	UR857470	Electrolytic Cap.	47uF 35V	ケ ミ コ ン			01
C921	US064100	Ceramic Capacitor-B (chip)	0.01uF 50V K	チップセラ (B)			01
-926	US064100	Ceramic Capacitor-B (chip)	0.01uF 50V K	チップセラ (B)			01
CA01	UA654150	Mylar Capacitor	0.015uF 50V J	マイラ - コ ン			01
CA02	UA654100	Mylar Capacitor	0.01uF 50V J	マイラ - コ ン			01
CA03	UA654120	Mylar Capacitor	0.012uF 50V J	マイラ - コ ン			01
CA04	UA653390	Mylar Capacitor	3900pF 50V J	マイラ - コ ン			01
CA05	US061220	Ceramic Capacitor-CH(chip)	22pF 50V J	チップセラ (C H)			01
CA06	US062100	Ceramic Capacitor-SL(chip)	100pF 50V J	チップセラ (S L)			01
CA07	UR857470	Electrolytic Cap.	47uF 35V	ケ ミ コ ン			01
CA10	UR867100	Electrolytic Cap.	10uF 50V	ケ ミ コ ン			01
CA11	US062100	Ceramic Capacitor-SL(chip)	100pF 50V J	チップセラ (S L)			01
CA12	US062100	Ceramic Capacitor-SL(chip)	100pF 50V J	チップセラ (S L)			01
CA13	US061470	Ceramic Capacitor-CH(chip)	47pF 50V J	チップセラ (C H)			01

*: New Parts

RANK: Japan only

MAIN

REF NO.	PART NO.	DESCRIPTION	部 品 名	REMARKS	QTY	RANK
CA14	UR857470	Electrolytic Cap.	47uF 35V	ケ ミ コ ン		01
CB01	UA654150	Mylar Capacitor	0.015uF 50V J	マ イ ラ ー コ ン		01
CB02	UA654100	Mylar Capacitor	0.01uF 50V J	マ イ ラ ー コ ン		01
CB03	UA654120	Mylar Capacitor	0.012uF 50V J	マ イ ラ ー コ ン		01
CB04	UA653390	Mylar Capacitor	3900pF 50V J	マ イ ラ ー コ ン		01
CB05	US061220	Ceramic Capacitor-CH(chip)	22pF 50V J	チ ッ プ セ ラ (C H)		01
CB06	US062100	Ceramic Capacitor-SL(chip)	100pF 50V J	チ ッ プ セ ラ (S L)		01
CB07	UR857470	Electrolytic Cap.	47uF 35V	ケ ミ コ ン		01
CB08	US063100	Ceramic Capacitor-B (chip)	1000pF 50V K	チ ッ プ セ ラ (B)		01
CB09	UR866470	Electrolytic Cap.	4.7uF 50V	ケ ミ コ ン		01
CB10	UR867100	Electrolytic Cap.	10uF 50V	ケ ミ コ ン		01
CB11	US062100	Ceramic Capacitor-SL(chip)	100pF 50V J	チ ッ プ セ ラ (S L)		01
CB12	US062100	Ceramic Capacitor-SL(chip)	100pF 50V J	チ ッ プ セ ラ (S L)		01
CB13	US061470	Ceramic Capacitor-CH(chip)	47pF 50V J	チ ッ プ セ ラ (C H)		01
CB14	UR857470	Electrolytic Cap.	47uF 35V	ケ ミ コ ン		01
CB21	US064100	Ceramic Capacitor-B (chip)	0.01uF 50V K	チ ッ プ セ ラ (B)		01
-24	US064100	Ceramic Capacitor-B (chip)	0.01uF 50V K	チ ッ プ セ ラ (B)		01
CC01	UA654150	Mylar Capacitor	0.015uF 50V J	マ イ ラ ー コ ン		01
CC02	UA654100	Mylar Capacitor	0.01uF 50V J	マ イ ラ ー コ ン		01
CC03	UA654120	Mylar Capacitor	0.012uF 50V J	マ イ ラ ー コ ン		01
CC04	UA653390	Mylar Capacitor	3900pF 50V J	マ イ ラ ー コ ン		01
CC05	US061220	Ceramic Capacitor-CH(chip)	22pF 50V J	チ ッ プ セ ラ (C H)		01
CC06	US062100	Ceramic Capacitor-SL(chip)	100pF 50V J	チ ッ プ セ ラ (S L)		01
CC07	UR857470	Electrolytic Cap.	47uF 35V	ケ ミ コ ン		01
CC10	UR867100	Electrolytic Cap.	10uF 50V	ケ ミ コ ン		01
CC11	US062100	Ceramic Capacitor-SL(chip)	100pF 50V J	チ ッ プ セ ラ (S L)		01
CC12	US062100	Ceramic Capacitor-SL(chip)	100pF 50V J	チ ッ プ セ ラ (S L)		01
CC13	US061470	Ceramic Capacitor-CH(chip)	47pF 50V J	チ ッ プ セ ラ (C H)		01
CC14	UR857470	Electrolytic Cap.	47uF 35V	ケ ミ コ ン		01
CD01	UA654150	Mylar Capacitor	0.015uF 50V J	マ イ ラ ー コ ン		01
CD02	UA654100	Mylar Capacitor	0.01uF 50V J	マ イ ラ ー コ ン		01
CD03	UA654120	Mylar Capacitor	0.012uF 50V J	マ イ ラ ー コ ン		01
CD04	UA653390	Mylar Capacitor	3900pF 50V J	マ イ ラ ー コ ン		01
CD05	US061220	Ceramic Capacitor-CH(chip)	22pF 50V J	チ ッ プ セ ラ (C H)		01
CD6	US062100	Ceramic Capacitor-SL(chip)	100pF 50V J	チ ッ プ セ ラ (S L)		01
CD07	UR857470	Electrolytic Cap.	47uF 35V	ケ ミ コ ン		01
CD08	US063100	Ceramic Capacitor-B (chip)	1000pF 50V K	チ ッ プ セ ラ (B)		01
CD09	UR866470	Electrolytic Cap.	4.7uF 50V	ケ ミ コ ン		01
CD10	UR867100	Electrolytic Cap.	10uF 50V	ケ ミ コ ン		01
CD11	US062100	Ceramic Capacitor-SL(chip)	100pF 50V J	チ ッ プ セ ラ (S L)		01
CD12	US062100	Ceramic Capacitor-SL(chip)	100pF 50V J	チ ッ プ セ ラ (S L)		01
CD13	US061470	Ceramic Capacitor-CH(chip)	47pF 50V J	チ ッ プ セ ラ (C H)		01
CD14	UR857470	Electrolytic Cap.	47uF 35V	ケ ミ コ ン		01
CD21	US064100	Ceramic Capacitor-B (chip)	0.01uF 50V K	チ ッ プ セ ラ (B)		01
-26	US064100	Ceramic Capacitor-B (chip)	0.01uF 50V K	チ ッ プ セ ラ (B)		01
CE01	UA654150	Mylar Capacitor	0.015uF 50V J	マ イ ラ ー コ ン		01
CE02	UA654100	Mylar Capacitor	0.01uF 50V J	マ イ ラ ー コ ン		01
CE03	UA654120	Mylar Capacitor	0.012uF 50V J	マ イ ラ ー コ ン		01
CE04	UA653390	Mylar Capacitor	3900pF 50V J	マ イ ラ ー コ ン		01
CE05	US061220	Ceramic Capacitor-CH(chip)	22pF 50V J	チ ッ プ セ ラ (C H)		01
CE06	US062100	Ceramic Capacitor-SL(chip)	100pF 50V J	チ ッ プ セ ラ (S L)		01
CE07	UR857470	Electrolytic Cap.	47uF 35V	ケ ミ コ ン		01
CE10	UR867100	Electrolytic Cap.	10uF 50V	ケ ミ コ ン		01
CE11	US062100	Ceramic Capacitor-SL(chip)	100pF 50V J	チ ッ プ セ ラ (S L)		01
CE12	US062100	Ceramic Capacitor-SL(chip)	100pF 50V J	チ ッ プ セ ラ (S L)		01
CE13	US061470	Ceramic Capacitor-CH(chip)	47pF 50V J	チ ッ プ セ ラ (C H)		01
CE14	UR857470	Electrolytic Cap.	47uF 35V	ケ ミ コ ン		01
CF01	UA654150	Mylar Capacitor	0.015uF 50V J	マ イ ラ ー コ ン		01
CF02	UA654100	Mylar Capacitor	0.01uF 50V J	マ イ ラ ー コ ン		01
CF03	UA654120	Mylar Capacitor	0.012uF 50V J	マ イ ラ ー コ ン		01
CF04	UA653390	Mylar Capacitor	3900pF 50V J	マ イ ラ ー コ ン		01
CF05	US061220	Ceramic Capacitor-CH(chip)	22pF 50V J	チ ッ プ セ ラ (C H)		01
CF06	US062100	Ceramic Capacitor-SL(chip)	100pF 50V J	チ ッ プ セ ラ (S L)		01
CF07	UR857470	Electrolytic Cap.	47uF 35V	ケ ミ コ ン		01
CF08	US063100	Ceramic Capacitor-B (chip)	1000pF 50V K	チ ッ プ セ ラ (B)		01
CF09	UR866470	Electrolytic Cap.	4.7uF 50V	ケ ミ コ ン		01
CF10	UR867100	Electrolytic Cap.	10uF 50V	ケ ミ コ ン		01
CF11	US062100	Ceramic Capacitor-SL(chip)	100pF 50V J	チ ッ プ セ ラ (S L)		01
CF12	US062100	Ceramic Capacitor-SL(chip)	100pF 50V J	チ ッ プ セ ラ (S L)		01
CF13	US061470	Ceramic Capacitor-CH(chip)	47pF 50V J	チ ッ プ セ ラ (C H)		01

*: New Parts

RANK: Japan only

MAIN

REF NO.	PART NO.	DESCRIPTION	部 品 名	REMARKS	QTY	RANK
CF14	UR857470	Electrolytic Cap.	47uF 35V	ケ ミ コ ン		01
CF21	US064100	Ceramic Capacitor-B (chip)	0.01uF 50V K	チ ッ プ セ ラ (B)		01
-24	US064100	Ceramic Capacitor-B (chip)	0.01uF 50V K	チ ッ プ セ ラ (B)		01
CG01	UA654150	Mylar Capacitor	0.015uF 50V J	マ イ ラ ー コ ン		01
CG02	UA654100	Mylar Capacitor	0.01uF 50V J	マ イ ラ ー コ ン		01
CG03	UA654120	Mylar Capacitor	0.012uF 50V J	マ イ ラ ー コ ン		01
CG04	UA653390	Mylar Capacitor	3900pF 50V J	マ イ ラ ー コ ン		01
CG05	US061220	Ceramic Capacitor-CH(chip)	22pF 50V J	チ ッ プ セ ラ (C H)		01
CG06	US062100	Ceramic Capacitor-SL(chip)	100pF 50V J	チ ッ プ セ ラ (S L)		01
CG07	UR857470	Electrolytic Cap.	47uF 35V	ケ ミ コ ン		01
CG10	UR867100	Electrolytic Cap.	10uF 50V	ケ ミ コ ン		01
CG11	US062100	Ceramic Capacitor-SL(chip)	100pF 50V J	チ ッ プ セ ラ (S L)		01
CG12	US062100	Ceramic Capacitor-SL(chip)	100pF 50V J	チ ッ プ セ ラ (S L)		01
CG13	US061470	Ceramic Capacitor-CH(chip)	47pF 50V J	チ ッ プ セ ラ (C H)		01
CG14	UR857470	Electrolytic Cap.	47uF 35V	ケ ミ コ ン		01
CH01	UR857470	Electrolytic Cap.	47uF 35V	ケ ミ コ ン		01
CH02	US062220	Ceramic Capacitor-SL(chip)	220pF 50V J	チ ッ プ セ ラ (S L)		01
CH03	US061470	Ceramic Capacitor-CH(chip)	47pF 50V J	チ ッ プ セ ラ (C H)		01
CH04	US062220	Ceramic Capacitor-SL(chip)	220pF 50V J	チ ッ プ セ ラ (S L)		01
CH05	US061470	Ceramic Capacitor-CH(chip)	47pF 50V J	チ ッ プ セ ラ (C H)		01
CH06	US063100	Ceramic Capacitor-B (chip)	1000pF 50V K	チ ッ プ セ ラ (B)		01
CH07	US062120	Ceramic Capacitor-SL(chip)	120pF 50V J	チ ッ プ セ ラ (S L)		01
CH08	UR857470	Electrolytic Cap.	47uF 35V	ケ ミ コ ン		01
CH09	US062220	Ceramic Capacitor-SL(chip)	220pF 50V J	チ ッ プ セ ラ (S L)		01
CH10	US061220	Ceramic Capacitor-CH(chip)	22pF 50V J	チ ッ プ セ ラ (C H)		01
CH11	US062220	Ceramic Capacitor-SL(chip)	220pF 50V J	チ ッ プ セ ラ (S L)		01
CH12	US061220	Ceramic Capacitor-CH(chip)	22pF 50V J	チ ッ プ セ ラ (C H)		01
CH13	US063100	Ceramic Capacitor-B (chip)	1000pF 50V K	チ ッ プ セ ラ (B)		01
CH14	US062120	Ceramic Capacitor-SL(chip)	120pF 50V J	チ ッ プ セ ラ (S L)		01
CH15	UR867100	Electrolytic Cap.	10uF 50V	ケ ミ コ ン		01
CH16	US062220	Ceramic Capacitor-SL(chip)	220pF 50V J	チ ッ プ セ ラ (S L)		01
CH17	US061220	Ceramic Capacitor-CH(chip)	22pF 50V J	チ ッ プ セ ラ (C H)		01
CH18	US062220	Ceramic Capacitor-SL(chip)	220pF 50V J	チ ッ プ セ ラ (S L)		01
CH19	US061220	Ceramic Capacitor-CH(chip)	22pF 50V J	チ ッ プ セ ラ (C H)		01
CH20	US063100	Ceramic Capacitor-B (chip)	1000pF 50V K	チ ッ プ セ ラ (B)		01
CH21	US062120	Ceramic Capacitor-SL(chip)	120pF 50V J	チ ッ プ セ ラ (S L)		01
CH22	UR867100	Electrolytic Cap.	10uF 50V	ケ ミ コ ン		01
CH23	UR867100	Electrolytic Cap.	10uF 50V	ケ ミ コ ン		01
CH24	US062100	Ceramic Capacitor-SL(chip)	100pF 50V J	チ ッ プ セ ラ (S L)		01
-26	US062100	Ceramic Capacitor-SL(chip)	100pF 50V J	チ ッ プ セ ラ (S L)		01
CH27	UR848100	Electrolytic Cap.	100uF 25V	ケ ミ コ ン		01
CH28	US063100	Ceramic Capacitor-B (chip)	1000pF 50V K	チ ッ プ セ ラ (B)		01
CH29	UR867100	Electrolytic Cap.	10uF 50V	ケ ミ コ ン		01
CH30	US062100	Ceramic Capacitor-SL(chip)	100pF 50V J	チ ッ プ セ ラ (S L)		01
-32	US062100	Ceramic Capacitor-SL(chip)	100pF 50V J	チ ッ プ セ ラ (S L)		01
CH33	UR848100	Electrolytic Cap.	100uF 25V	ケ ミ コ ン		01
CH34	US062100	Ceramic Capacitor-SL(chip)	100pF 50V J	チ ッ プ セ ラ (S L)		01
CH35	US061470	Ceramic Capacitor-CH(chip)	47pF 50V J	チ ッ プ セ ラ (C H)		01
CH36	US061680	Ceramic Capacitor-SL(chip)	68pF 50V J	チ ッ プ セ ラ (S L)		01
CH37	UR848100	Electrolytic Cap.	100uF 25V	ケ ミ コ ン		01
CH38	UR867100	Electrolytic Cap.	10uF 50V	ケ ミ コ ン		01
CH39	US062100	Ceramic Capacitor-SL(chip)	100pF 50V J	チ ッ プ セ ラ (S L)		01
-41	US062100	Ceramic Capacitor-SL(chip)	100pF 50V J	チ ッ プ セ ラ (S L)		01
CH42	UR848100	Electrolytic Cap.	100uF 25V	ケ ミ コ ン		01
CH43	US062220	Ceramic Capacitor-SL(chip)	220pF 50V J	チ ッ プ セ ラ (S L)		01
CH44	US062100	Ceramic Capacitor-SL(chip)	100pF 50V J	チ ッ プ セ ラ (S L)		01
CH45	UR848100	Electrolytic Cap.	100uF 25V	ケ ミ コ ン		01
CH46	US063100	Ceramic Capacitor-B (chip)	1000pF 50V K	チ ッ プ セ ラ (B)		01
CH47	US063100	Ceramic Capacitor-B (chip)	1000pF 50V K	チ ッ プ セ ラ (B)		01
CH51	US064100	Ceramic Capacitor-B (chip)	0.01uF 50V K	チ ッ プ セ ラ (B)		01
-56	US064100	Ceramic Capacitor-B (chip)	0.01uF 50V K	チ ッ プ セ ラ (B)		01
CH59	US064100	Ceramic Capacitor-B (chip)	0.01uF 50V K	チ ッ プ セ ラ (B)		01
-80	US064100	Ceramic Capacitor-B (chip)	0.01uF 50V K	チ ッ プ セ ラ (B)		01
CI02	US062220	Ceramic Capacitor-SL(chip)	220pF 50V J	チ ッ プ セ ラ (S L)		01
CI03	US061470	Ceramic Capacitor-CH(chip)	47pF 50V J	チ ッ プ セ ラ (C H)		01
CI04	US062220	Ceramic Capacitor-SL(chip)	220pF 50V J	チ ッ プ セ ラ (S L)		01
CI05	US061470	Ceramic Capacitor-CH(chip)	47pF 50V J	チ ッ プ セ ラ (C H)		01
CI06	US063100	Ceramic Capacitor-B (chip)	1000pF 50V K	チ ッ プ セ ラ (B)		01
CI07	US062120	Ceramic Capacitor-SL(chip)	120pF 50V J	チ ッ プ セ ラ (S L)		01
CI08	UR857470	Electrolytic Cap.	47uF 35V	ケ ミ コ ン		01

*: New Parts

RANK: Japan only

MAIN

REF NO.	PART NO.	DESCRIPTION	部 品 名	REMARKS	QTY	RANK
CI09	US062220	Ceramic Capacitor-SL(chip)	220pF 50V J	チップセラ (S L)		01
CI10	US061220	Ceramic Capacitor-CH(chip)	22pF 50V J	チップセラ (C H)		01
CI11	US062220	Ceramic Capacitor-SL(chip)	220pF 50V J	チップセラ (S L)		01
CI12	US061220	Ceramic Capacitor-CH(chip)	22pF 50V J	チップセラ (C H)		01
CI13	US063100	Ceramic Capacitor-B (chip)	1000pF 50V K	チップセラ (B)		01
CI14	US062120	Ceramic Capacitor-SL(chip)	120pF 50V J	チップセラ (S L)		01
CI15	UR867100	Electrolytic Cap.	10uF 50V	ケ ミ コ ン		01
CI16	US062220	Ceramic Capacitor-SL(chip)	220pF 50V J	チップセラ (S L)		01
CI17	US061220	Ceramic Capacitor-CH(chip)	22pF 50V J	チップセラ (C H)		01
CI18	US062220	Ceramic Capacitor-SL(chip)	220pF 50V J	チップセラ (S L)		01
CI19	US061220	Ceramic Capacitor-CH(chip)	22pF 50V J	チップセラ (C H)		01
CI20	US063100	Ceramic Capacitor-B (chip)	1000pF 50V K	チップセラ (B)		01
CI21	US062120	Ceramic Capacitor-SL(chip)	120pF 50V J	チップセラ (S L)		01
CI22	UR867100	Electrolytic Cap.	10uF 50V	ケ ミ コ ン		01
CI23	UR867100	Electrolytic Cap.	10uF 50V	ケ ミ コ ン		01
CI24	US062100	Ceramic Capacitor-SL(chip)	100pF 50V J	チップセラ (S L)		01
-26	US062100	Ceramic Capacitor-SL(chip)	100pF 50V J	チップセラ (S L)		01
CI27	UR848100	Electrolytic Cap.	100uF 25V	ケ ミ コ ン		01
CI29	UR867100	Electrolytic Cap.	10uF 50V	ケ ミ コ ン		01
CI30	US062100	Ceramic Capacitor-SL(chip)	100pF 50V J	チップセラ (S L)		01
-32	US062100	Ceramic Capacitor-SL(chip)	100pF 50V J	チップセラ (S L)		01
CI33	UR848100	Electrolytic Cap.	100uF 25V	ケ ミ コ ン		01
CI38	UR867100	Electrolytic Cap.	10uF 50V	ケ ミ コ ン		01
CI39	US062100	Ceramic Capacitor-SL(chip)	100pF 50V J	チップセラ (S L)		01
-41	US062100	Ceramic Capacitor-SL(chip)	100pF 50V J	チップセラ (S L)		01
CI42	UR848100	Electrolytic Cap.	100uF 25V	ケ ミ コ ン		01
CI43	US062220	Ceramic Capacitor-SL(chip)	220pF 50V J	チップセラ (S L)		01
CI44	US062100	Ceramic Capacitor-SL(chip)	100pF 50V J	チップセラ (S L)		01
CI45	UR848100	Electrolytic Cap.	100uF 25V	ケ ミ コ ン		01
CJ01	US062220	Ceramic Capacitor-SL(chip)	220pF 50V J	チップセラ (S L)		01
CJ02	US061220	Ceramic Capacitor-CH(chip)	22pF 50V J	チップセラ (C H)		01
CJ03	UR857470	Electrolytic Cap.	47uF 35V	ケ ミ コ ン		01
CJ04	US064100	Ceramic Capacitor-B (chip)	0.01uF 50V K	チップセラ (B)		01
CJ05	US064100	Ceramic Capacitor-B (chip)	0.01uF 50V K	チップセラ (B)		01
CJ06	US063100	Ceramic Capacitor-B (chip)	1000pF 50V K	チップセラ (B)		01
CJ07	UR867100	Electrolytic Cap.	10uF 50V	ケ ミ コ ン		01
CJ08	US062100	Ceramic Capacitor-SL(chip)	100pF 50V J	チップセラ (S L)		01
CJ09	US061100	Ceramic Capacitor-CH(chip)	10pF 50V D	チップセラ (C H)		01
CJ10	UR848100	Electrolytic Cap.	100uF 25V	ケ ミ コ ン		01
CJ11	US063100	Ceramic Capacitor-B (chip)	1000pF 50V K	チップセラ (B)		01
CJ12	UR838100	Electrolytic Cap.	100uF 16V	ケ ミ コ ン		01
CJ13	US064100	Ceramic Capacitor-B (chip)	0.01uF 50V K	チップセラ (B)		01
CJ14	US064100	Ceramic Capacitor-B (chip)	0.01uF 50V K	チップセラ (B)		01
CJ15	UR838100	Electrolytic Cap.	100uF 16V	ケ ミ コ ン		01
CJ20	WA628700	Mylar Capacitor	0.12uF 63V J	マイラー コ ン	CL23B-63V-124J	
CJ21	WA628700	Mylar Capacitor	0.12uF 63V J	マイラー コ ン	CL23B-63V-124J	
CJ22	UR828470	Electrolytic Cap.	470uF 10V	ケ ミ コ ン		01
CJ23	US062100	Ceramic Capacitor-SL(chip)	100pF 50V J	チップセラ (S L)		01
CJ24	US064100	Ceramic Capacitor-B (chip)	0.01uF 50V K	チップセラ (B)		01
CJ25	US062100	Ceramic Capacitor-SL(chip)	100pF 50V J	チップセラ (S L)		01
CJ26	US063100	Ceramic Capacitor-B (chip)	1000pF 50V K	チップセラ (B)		01
CJ27	US062470	Ceramic Capacitor-SL(chip)	470pF 50V J	チップセラ (S L)		01
CJ28	UR857470	Electrolytic Cap.	47uF 35V	ケ ミ コ ン		01
CJ29	UR866100	Electrolytic Cap.	1.0uF 50V	ケ ミ コ ン		01
CJ30	US064100	Ceramic Capacitor-B (chip)	0.01uF 50V K	チップセラ (B)		01
-35	US064100	Ceramic Capacitor-B (chip)	0.01uF 50V K	チップセラ (B)		01
CJ41	UR867100	Electrolytic Cap.	10uF 50V	ケ ミ コ ン		01
CJ42	US062100	Ceramic Capacitor-SL(chip)	100pF 50V J	チップセラ (S L)		01
CJ43	US062100	Ceramic Capacitor-SL(chip)	100pF 50V J	チップセラ (S L)		01
CJ44	US061470	Ceramic Capacitor-CH(chip)	47pF 50V J	チップセラ (C H)		01
CJ45	UR857470	Electrolytic Cap.	47uF 35V	ケ ミ コ ン		01
CJ46	UR867100	Electrolytic Cap.	10uF 50V	ケ ミ コ ン		01
CJ47	US062100	Ceramic Capacitor-SL(chip)	100pF 50V J	チップセラ (S L)		01
CJ48	US062100	Ceramic Capacitor-SL(chip)	100pF 50V J	チップセラ (S L)		01
CJ49	US061470	Ceramic Capacitor-CH(chip)	47pF 50V J	チップセラ (C H)		01
CJ50	UR857470	Electrolytic Cap.	47uF 35V	ケ ミ コ ン		01
CJ51	US064100	Ceramic Capacitor-B (chip)	0.01uF 50V K	チップセラ (B)		01
-54	US064100	Ceramic Capacitor-B (chip)	0.01uF 50V K	チップセラ (B)		01
CJ55	UR838220	Electrolytic Cap.	220uF 16V	ケ ミ コ ン		01
-58	UR838220	Electrolytic Cap.	220uF 16V	ケ ミ コ ン		01

*: New Parts

RANK: Japan only

MAIN

REF NO.	PART NO.	DESCRIPTION		部 品 名	REMARKS	QTY	RANK
CK01	US062220	Ceramic Capacitor-SL(chip)	220pF 50V J	チップセラ(SL)			01
CK02	US061220	Ceramic Capacitor-CH(chip)	22pF 50V J	チップセラ(CH)			01
CK03	UR857470	Electrolytic Cap.	47uF 35V	ケミコン			01
CK07	UR867100	Electrolytic Cap.	10uF 50V	ケミコン			01
CK08	US062100	Ceramic Capacitor-SL(chip)	100pF 50V J	チップセラ(SL)			01
CK09	US061100	Ceramic Capacitor-CH(chip)	10pF 50V D	チップセラ(CH)			01
CK10	UR848100	Electrolytic Cap.	100uF 25V	ケミコン			01
CK11	US063100	Ceramic Capacitor-B (chip)	1000pF 50V K	チップセラ(B)			01
CK20	WA628700	Mylar Capacitor	0.12uF 63V J	マイラコン	CL23B-63V-124J		
CK21	WA628700	Mylar Capacitor	0.12uF 63V J	マイラコン	CL23B-63V-124J		
CK22	UR828470	Electrolytic Cap.	470uF 10V	ケミコン			01
CK23	US062100	Ceramic Capacitor-SL(chip)	100pF 50V J	チップセラ(SL)			01
CK24	US064100	Ceramic Capacitor-B (chip)	0.01uF 50V K	チップセラ(B)			01
CK25	US062100	Ceramic Capacitor-SL(chip)	100pF 50V J	チップセラ(SL)			01
CK26	US063100	Ceramic Capacitor-B (chip)	1000pF 50V K	チップセラ(B)			01
CK27	US062470	Ceramic Capacitor-SL(chip)	470pF 50V J	チップセラ(SL)			01
CK28	UR857470	Electrolytic Cap.	47uF 35V	ケミコン			01
CK29	UR866100	Electrolytic Cap.	1.0uF 50V	ケミコン			01
CK30	US063100	Ceramic Capacitor-B (chip)	1000pF 50V K	チップセラ(B)			01
CK41	UR867100	Electrolytic Cap.	10uF 50V	ケミコン			01
CK42	US062100	Ceramic Capacitor-SL(chip)	100pF 50V J	チップセラ(SL)			01
CK43	US062100	Ceramic Capacitor-SL(chip)	100pF 50V J	チップセラ(SL)			01
CK44	US061470	Ceramic Capacitor-CH(chip)	47pF 50V J	チップセラ(CH)			01
CK45	UR857470	Electrolytic Cap.	47uF 35V	ケミコン			01
CK46	UR867100	Electrolytic Cap.	10uF 50V	ケミコン			01
CK47	US062100	Ceramic Capacitor-SL(chip)	100pF 50V J	チップセラ(SL)			01
CK48	US062100	Ceramic Capacitor-SL(chip)	100pF 50V J	チップセラ(SL)			01
CK49	US061470	Ceramic Capacitor-CH(chip)	47pF 50V J	チップセラ(CH)			01
CK50	UR857470	Electrolytic Cap.	47uF 35V	ケミコン			01
CL01	UR866470	Electrolytic Cap.	4.7uF 50V	ケミコン			01
CL02	UA654470	Mylar Capacitor	0.047uF 50V J	マイラコン			01
CL03	UR866470	Electrolytic Cap.	4.7uF 50V	ケミコン			01
CL04	UR866100	Electrolytic Cap.	1.0uF 50V	ケミコン			01
CL05	UR866470	Electrolytic Cap.	4.7uF 50V	ケミコン			01
CL06	US064100	Ceramic Capacitor-B (chip)	0.01uF 50V K	チップセラ(B)			01
CL07	US064100	Ceramic Capacitor-B (chip)	0.01uF 50V K	チップセラ(B)			01
CL08	UR866470	Electrolytic Cap.	4.7uF 50V	ケミコン			01
CL09	UR866100	Electrolytic Cap.	1.0uF 50V	ケミコン			01
CL10	UA654470	Mylar Capacitor	0.047uF 50V J	マイラコン			01
CL11	UR866470	Electrolytic Cap.	4.7uF 50V	ケミコン			01
CL12	UR866470	Electrolytic Cap.	4.7uF 50V	ケミコン			01
CN101	--	Header	SHD106-0982-A12	メスヘッダ	(WF54540)		
-108	--	Header	SHD106-0982-A12	メスヘッダ	(WF54540)		
CN109	--	Header	SHD106-0502-A06	メスヘッダ	(WD96160)		
CN800	--	Header	SHD206-1002-A04	メスヘッダ	(WD96160)		
CN801	--	Header	SHD206-1002-A04	メスヘッダ	(WD96160)		
CN901	VB390400	Base Post	PH 8P TE	ベースポスト			01
CN903	VB390500	Connector Base Post	PH 9P TE	コネクタベースポスト			03
CN906	VB390000	Base Post	PH 4P TE	ベースポスト			01
D101	VT332900	Diode	1SS355 TE-17	ダイオード			01
D102	VT332900	Diode	1SS355 TE-17	ダイオード			01
D201	VT332900	Diode	1SS355 TE-17	ダイオード			01
D202	VT332900	Diode	1SS355 TE-17	ダイオード			01
D301	VT332900	Diode	1SS355 TE-17	ダイオード			01
D302	VT332900	Diode	1SS355 TE-17	ダイオード			01
D401	VT332900	Diode	1SS355 TE-17	ダイオード			01
D402	VT332900	Diode	1SS355 TE-17	ダイオード			01
D501	VT332900	Diode	1SS355 TE-17	ダイオード			01
D502	VT332900	Diode	1SS355 TE-17	ダイオード			01
D601	VT332900	Diode	1SS355 TE-17	ダイオード			01
D602	VT332900	Diode	1SS355 TE-17	ダイオード			01
D701	VT332900	Diode	1SS355 TE-17	ダイオード			01
D702	VT332900	Diode	1SS355 TE-17	ダイオード			01
D801	VT332900	Diode	1SS355 TE-17	ダイオード			01
D802	VT332900	Diode	1SS355 TE-17	ダイオード			01
D901	VT332900	Diode	1SS355 TE-17	ダイオード			01
D902	VT332900	Diode	1SS355 TE-17	ダイオード			01
DB01	VT332900	Diode	1SS355 TE-17	ダイオード			01
DB02	VT332900	Diode	1SS355 TE-17	ダイオード			01
DD01	VT332900	Diode	1SS355 TE-17	ダイオード			01

*: New Parts

RANK: Japan only

MAIN

REF NO.	PART NO.	DESCRIPTION	部 品 名	REMARKS	QTY	RANK
DD02	VT332900	Diode	1SS355 TE-17	ダイオード		01
DF01	VT332900	Diode	1SS355 TE-17	ダイオード		01
DF02	VT332900	Diode	1SS355 TE-17	ダイオード		01
DJ01	VT332900	Diode	1SS355 TE-17	ダイオード		01
DJ02	V5734900	Diode	HSC119 SC79	ダイオード		01
DK01	VT332900	Diode	1SS355 TE-17	ダイオード		01
DK02	V5734900	Diode	HSC119 SC79	ダイオード		01
ECL01	WB349400	Encoder without NUT	SDB161PVB 765-0645	エンコーダナット無し	PROGRAM DIAL(EFFECT1)	06
ECL02	WB349400	Encoder without NUT	SDB161PVB 765-0645	エンコーダナット無し	PROGRAM DIAL(EFFECT2)	06
IC101	X3505A00	IC	NJM2068M-D(Te2)	I	C OP AMP	02
IC102	X6896A00	IC	BA4558RF-E2 OPAMP	I	C OP AMP	
IC103	X3505A00	IC	NJM2068M-D(Te2)	I	C OP AMP	02
IC104	X3505A00	IC	NJM2068M-D(Te2)	I	C OP AMP	02
IC201	X3505A00	IC	NJM2068M-D(Te2)	I	C OP AMP	02
IC301	X3505A00	IC	NJM2068M-D(Te2)	I	C OP AMP	02
IC302	X6896A00	IC	BA4558RF-E2 OPAMP	I	C OP AMP	
IC303	X3505A00	IC	NJM2068M-D(Te2)	I	C OP AMP	02
IC304	X3505A00	IC	NJM2068M-D(Te2)	I	C OP AMP	02
IC401	X3505A00	IC	NJM2068M-D(Te2)	I	C OP AMP	02
IC501	X3505A00	IC	NJM2068M-D(Te2)	I	C OP AMP	02
IC502	X6896A00	IC	BA4558RF-E2 OPAMP	I	C OP AMP	
IC503	X3505A00	IC	NJM2068M-D(Te2)	I	C OP AMP	02
IC504	X3505A00	IC	NJM2068M-D(Te2)	I	C OP AMP	02
IC601	X3505A00	IC	NJM2068M-D(Te2)	I	C OP AMP	02
IC701	X3505A00	IC	NJM2068M-D(Te2)	I	C OP AMP	02
IC702	X6896A00	IC	BA4558RF-E2 OPAMP	I	C OP AMP	
IC703	X3505A00	IC	NJM2068M-D(Te2)	I	C OP AMP	02
IC704	X3505A00	IC	NJM2068M-D(Te2)	I	C OP AMP	02
IC801	X3505A00	IC	NJM2068M-D(Te2)	I	C OP AMP	02
IC901	X3505A00	IC	NJM2068M-D(Te2)	I	C OP AMP	02
IC902	X6896A00	IC	BA4558RF-E2 OPAMP	I	C OP AMP	
IC903	X3505A00	IC	NJM2068M-D(Te2)	I	C OP AMP	02
ICA03	X3505A00	IC	NJM2068M-D(Te2)	I	C OP AMP	02
ICB01	X3505A00	IC	NJM2068M-D(Te2)	I	C OP AMP	02
ICD01	X3505A00	IC	NJM2068M-D(Te2)	I	C OP AMP	02
ICD02	X6896A00	IC	BA4558RF-E2 OPAMP	I	C OP AMP	
ICD03	X3505A00	IC	NJM2068M-D(Te2)	I	C OP AMP	02
ICF01	X3505A00	IC	NJM2068M-D(Te2)	I	C OP AMP	02
ICF03	X3505A00	IC	NJM2068M-D(Te2)	I	C OP AMP	02
ICH01	X3505A00	IC	NJM2068M-D(Te2)	I	C OP AMP	02
-09	X3505A00	IC	NJM2068M-D(Te2)	I	C OP AMP	02
ICH10	X5025A00	IC	NJM4580M-D(Te2) OP	I	C OP AMP	01
ICH11	X5025A00	IC	NJM4580M-D(Te2) OP	I	C OP AMP	01
ICH12	X3505A00	IC	NJM2068M-D(Te2)	I	C OP AMP	02
ICH13	X5025A00	IC	NJM4580M-D(Te2) OP	I	C OP AMP	01
ICH14	X5025A00	IC	NJM4580M-D(Te2) OP	I	C OP AMP	01
ICJ01	X3505A00	IC	NJM2068M-D(Te2)	I	C OP AMP	02
ICJ02	XP844A00	IC	NJM4556AL	I	C OP AMP	02
ICJ03	X3505A00	IC	NJM2068M-D(Te2)	I	C OP AMP	02
ICJ04	X6896A00	IC	BA4558RF-E2 OPAMP	I	C OP AMP	
ICJ05	X6896A00	IC	BA4558RF-E2 OPAMP	I	C OP AMP	
ICJ06	X3505A00	IC	NJM2068M-D(Te2)	I	C OP AMP	02
ICJ07	X3505A00	IC	NJM2068M-D(Te2)	I	C OP AMP	02
ICL01	X5838A00	IC	LB1412M	I	C LED DRIVER	05
ICL02	X5838A00	IC	LB1412M	I	C LED DRIVER	05
LD101	V9790400	LED Red	HFR203PJ-3-00	L	E D PEAK(CH1)	01
LD102	WA097500	LED Green	3-00 DIFFUSED	L	E D SIGNAL(CH1)	01
LD104	WA097600	LED Yellow	3-00 DIFFUSED	L	E D ON(CH1)	01
LD201	V9790400	LED Red	HFR203PJ-3-00	L	E D PEAK(CH2)	01
LD202	WA097500	LED Green	3-00 DIFFUSED	L	E D SIGNAL(CH2)	01
LD204	WA097600	LED Yellow	3-00 DIFFUSED	L	E D ON(CH2)	01
LD301	V9790400	LED Red	HFR203PJ-3-00	L	E D PEAK(CH3)	01
LD302	WA097500	LED Green	3-00 DIFFUSED	L	E D SIGNAL(CH3)	01
LD304	WA097600	LED Yellow	3-00 DIFFUSED	L	E D ON(CH3)	01
LD401	V9790400	LED Red	HFR203PJ-3-00	L	E D PEAK(CH4)	01
LD402	WA097500	LED Green	3-00 DIFFUSED	L	E D SIGNAL(CH4)	01
LD404	WA097600	LED Yellow	3-00 DIFFUSED	L	E D ON(CH4)	01
LD501	V9790400	LED Red	HFR203PJ-3-00	L	E D PEAK(CH5)	01
LD502	WA097500	LED Green	3-00 DIFFUSED	L	E D SIGNAL(CH5)	01
LD504	WA097600	LED Yellow	3-00 DIFFUSED	L	E D ON(CH5)	01

*: New Parts

RANK: Japan only

MAIN

REF NO.	PART NO.	DESCRIPTION	部	品	名	REMARKS	QTY	RANK					
LD601	V9790400	LED Red	HFR203PJ-3-00	L	E	D	PEAK(CH6)	01					
LD602	WA097500	LED Green	3-00 DIFFUSED	L	E	D	SIGNAL(CH6)	01					
LD604	WA097600	LED Yellow	3-00 DIFFUSED	L	E	D	ON(CH6)	01					
LD701	V9790400	LED Red	HFR203PJ-3-00	L	E	D	PEAK(CH7)	01					
LD702	WA097500	LED Green	3-00 DIFFUSED	L	E	D	SIGNAL(CH7)	01					
LD704	WA097600	LED Yellow	3-00 DIFFUSED	L	E	D	ON(CH7)	01					
LD801	V9790400	LED Red	HFR203PJ-3-00	L	E	D	PEAK(CH8)	01					
LD802	WA097500	LED Green	3-00 DIFFUSED	L	E	D	SIGNAL(CH8)	01					
LD804	WA097600	LED Yellow	3-00 DIFFUSED	L	E	D	ON(CH8)	01					
LD901	V9790400	LED Red	HFR203PJ-3-00	L	E	D	PEAK(CH9/10)	01					
LD902	WA097500	LED Green	3-00 DIFFUSED	L	E	D	SIGNAL(CH9/10)	01					
LD903	WA097600	LED Yellow	3-00 DIFFUSED	L	E	D	ON(CH9/10)	01					
LDB01	V9790400	LED Red	HFR203PJ-3-00	L	E	D	PEAK(CH11/12)	01					
LDB02	WA097500	LED Green	3-00 DIFFUSED	L	E	D	SIGNAL(CH11/12)	01					
LDB03	WA097600	LED Yellow	3-00 DIFFUSED	L	E	D	ON(CH11/12)	01					
LDD01	V9790400	LED Red	HFR203PJ-3-00	L	E	D	PEAK(CH13/14)	01					
LDD02	WA097500	LED Green	3-00 DIFFUSED	L	E	D	SIGNAL(CH13/14)	01					
LDD03	WA097600	LED Yellow	3-00 DIFFUSED	L	E	D	ON(CH13/14)	01					
LDF01	V9790400	LED Red	HFR203PJ-3-00	L	E	D	PEAK(CH15/16)	01					
LDF02	WA097500	LED Green	3-00 DIFFUSED	L	E	D	SIGNAL(CH15/16)	01					
LDF03	WA097600	LED Yellow	3-00 DIFFUSED	L	E	D	ON(CH15/16)	01					
LDH01	V9790600	LED Red	1-00 TRANSPARENT	L	E	D	STANDBY	01					
LDJ01	WF715500	LED Level Mater	HE24RGVB	L	E	D	LEVEL METER						
LDJ02	V9854500	LED Yellow	HFY803037P-50-0	L	E	D	YS PROCESSING	01					
LDJ03	V9790400	LED Red	HFR203PJ-3-00	L	E	D	LIMITER	01					
LDK03	V9790400	LED Red	HFR203PJ-3-00	L	E	D	LIMITER	01					
LDL01	WA097600	LED Yellow	3-00 DIFFUSED	L	E	D	EFF1 ON	01					
LDL02	WA097600	LED Yellow	3-00 DIFFUSED	L	E	D	EFF2 ON	01					
LDL03	V9790400	LED Red	HFR203PJ-3-00	L	E	D	PHANTOM +48V	01					
Q101	WC529500	Transistor	KTA1504S-Y,GR-RTK/	ト	ラ	ン	ジ	ス	タ				
Q102	WC529400	Transistor	KTC3875S-Y,GR-RTK/	ト	ラ	ン	ジ	ス	タ				
Q201	WC529500	Transistor	KTA1504S-Y,GR-RTK/	ト	ラ	ン	ジ	ス	タ				
Q202	WC529400	Transistor	KTC3875S-Y,GR-RTK/	ト	ラ	ン	ジ	ス	タ				
Q301	WC529500	Transistor	KTA1504S-Y,GR-RTK/	ト	ラ	ン	ジ	ス	タ				
Q302	WC529400	Transistor	KTC3875S-Y,GR-RTK/	ト	ラ	ン	ジ	ス	タ				
Q401	WC529500	Transistor	KTA1504S-Y,GR-RTK/	ト	ラ	ン	ジ	ス	タ				
Q402	WC529400	Transistor	KTC3875S-Y,GR-RTK/	ト	ラ	ン	ジ	ス	タ				
Q404	WC529400	Transistor	KTC3875S-Y,GR-RTK/	ト	ラ	ン	ジ	ス	タ				
Q501	WC529500	Transistor	KTA1504S-Y,GR-RTK/	ト	ラ	ン	ジ	ス	タ				
Q502	WC529400	Transistor	KTC3875S-Y,GR-RTK/	ト	ラ	ン	ジ	ス	タ				
Q504	WC529400	Transistor	KTC3875S-Y,GR-RTK/	ト	ラ	ン	ジ	ス	タ				
Q601	WC529500	Transistor	KTA1504S-Y,GR-RTK/	ト	ラ	ン	ジ	ス	タ				
Q602	WC529400	Transistor	KTC3875S-Y,GR-RTK/	ト	ラ	ン	ジ	ス	タ				
Q701	WC529500	Transistor	KTA1504S-Y,GR-RTK/	ト	ラ	ン	ジ	ス	タ				
Q702	WC529400	Transistor	KTC3875S-Y,GR-RTK/	ト	ラ	ン	ジ	ス	タ				
Q801	WC529500	Transistor	KTA1504S-Y,GR-RTK/	ト	ラ	ン	ジ	ス	タ				
Q802	WC529400	Transistor	KTC3875S-Y,GR-RTK/	ト	ラ	ン	ジ	ス	タ				
Q901	WC529500	Transistor	KTA1504S-Y,GR-RTK/	ト	ラ	ン	ジ	ス	タ				
Q902	WC529400	Transistor	KTC3875S-Y,GR-RTK/	ト	ラ	ン	ジ	ス	タ				
QB01	WC529500	Transistor	KTA1504S-Y,GR-RTK/	ト	ラ	ン	ジ	ス	タ				
QB02	WC529400	Transistor	KTC3875S-Y,GR-RTK/	ト	ラ	ン	ジ	ス	タ				
QD01	WC529500	Transistor	KTA1504S-Y,GR-RTK/	ト	ラ	ン	ジ	ス	タ				
QD02	WC529400	Transistor	KTC3875S-Y,GR-RTK/	ト	ラ	ン	ジ	ス	タ				
QF01	WC529500	Transistor	KTA1504S-Y,GR-RTK/	ト	ラ	ン	ジ	ス	タ				
QF02	WC529400	Transistor	KTC3875S-Y,GR-RTK/	ト	ラ	ン	ジ	ス	タ				
QF03	WC529400	Transistor	KTC3875S-Y,GR-RTK/	ト	ラ	ン	ジ	ス	タ				
QH01	VD303700	Transistor	2SC3326 A,B TE85R	ト	ラ	ン	ジ	ス	タ				
-03	VD303700	Transistor	2SC3326 A,B TE85R	ト	ラ	ン	ジ	ス	タ				
QI01	VD303700	Transistor	2SC3326 A,B TE85R	ト	ラ	ン	ジ	ス	タ				
-03	VD303700	Transistor	2SC3326 A,B TE85R	ト	ラ	ン	ジ	ス	タ				
QJ01	WC529500	Transistor	KTA1504S-Y,GR-RTK/	ト	ラ	ン	ジ	ス	タ				
QJ02	WC529500	Transistor	KTA1504S-Y,GR-RTK/	ト	ラ	ン	ジ	ス	タ				
QJ03	WC529400	Transistor	KTC3875S-Y,GR-RTK/	ト	ラ	ン	ジ	ス	タ				
QJ04	WC529400	Transistor	KTC3875S-Y,GR-RTK/	ト	ラ	ン	ジ	ス	タ				
QJ05	VV655400	Digital Transistor	DTC114EKA	デ	ジ	タ	ル	ト	ラ	ン	ジ	ス	タ
QJ06	VV655400	Digital Transistor	DTC114EKA	デ	ジ	タ	ル	ト	ラ	ン	ジ	ス	タ
QJ07	VV655000	Digital Transistor	DTA114EKA	デ	ジ	タ	ル	ト	ラ	ン	ジ	ス	タ
QJ08	WC529400	Transistor	KTC3875S-Y,GR-RTK/	ト	ラ	ン	ジ	ス	タ	01			
QK01	WC529500	Transistor	KTA1504S-Y,GR-RTK/	ト	ラ	ン	ジ	ス	タ	01			
QK02	WC529500	Transistor	KTA1504S-Y,GR-RTK/	ト	ラ	ン	ジ	ス	タ	01			

*: New Parts

RANK: Japan only

MAIN

REF NO.	PART NO.	DESCRIPTION	部 品 名	REMARKS	QTY	RANK
QK03	WC529400	Transistor	KTC3875S-Y,GR-RTK/トランジスタ			01
QK04	WC529400	Transistor	KTC3875S-Y,GR-RTK/トランジスタ			01
QK05	VV655400	Digital Transistor	DTC114EKAデジタルトランジスタ			01
QK06	VV655400	Digital Transistor	DTC114EKAデジタルトランジスタ			01
QK07	VV655000	Digital Transistor	DTA114EKAデジタルトランジスタ			01
QK08	WC529400	Transistor	KTC3875S-Y,GR-RTK/トランジスタ			01
QL01	WC529400	Transistor	KTC3875S-Y,GR-RTK/トランジスタ			01
QL02	WC529500	Transistor	KTA1504S-Y,GR-RTK/トランジスタ			01
QL03	WC529500	Transistor	KTA1504S-Y,GR-RTK/トランジスタ			01
QL04	WC529400	Transistor	KTC3875S-Y,GR-RTK/トランジスタ			01
-06	WC529400	Transistor	KTC3875S-Y,GR-RTK/トランジスタ			01
R101	RD357100	Carbon Resistor (chip)	10K 1/16W Jチ ッ プ 抵 抗			01
R102	RD356470	Carbon Resistor (chip)	4.7K 1/16W Jチ ッ プ 抵 抗			01
R103	RD357330	Carbon Resistor (chip)	33K 1/16W Jチ ッ プ 抵 抗			01
R104	RD357100	Carbon Resistor (chip)	10K 1/16W Jチ ッ プ 抵 抗			01
R105	RD356560	Carbon Resistor (chip)	5.6K 1/16W Jチ ッ プ 抵 抗			01
R106	RD356820	Carbon Resistor (chip)	8.2K 1/16W Jチ ッ プ 抵 抗			01
R107	RD356470	Carbon Resistor (chip)	4.7K 1/16W Jチ ッ プ 抵 抗			01
R108	RD356820	Carbon Resistor (chip)	8.2K 1/16W Jチ ッ プ 抵 抗			01
R109	RD356470	Carbon Resistor (chip)	4.7K 1/16W Jチ ッ プ 抵 抗			01
R110	RD354100	Carbon Resistor (chip)	10 1/16W Jチ ッ プ 抵 抗			01
R111	RD358220	Carbon Resistor (chip)	220K 1/16W Jチ ッ プ 抵 抗			01
R112	RD357560	Carbon Resistor (chip)	56K 1/16W Jチ ッ プ 抵 抗			01
R114	RD357330	Carbon Resistor (chip)	33K 1/16W Jチ ッ プ 抵 抗			01
R115	RD358220	Carbon Resistor (chip)	220K 1/16W Jチ ッ プ 抵 抗			01
R118	RD355220	Carbon Resistor (chip)	220 1/16W Jチ ッ プ 抵 抗			01
R120	RD357120	Carbon Resistor (chip)	12K 1/16W Jチ ッ プ 抵 抗			01
R121	RD356330	Carbon Resistor (chip)	3.3K 1/16W Jチ ッ プ 抵 抗			01
R122	RD357330	Carbon Resistor (chip)	33K 1/16W Jチ ッ プ 抵 抗			01
R123	RD358100	Carbon Resistor (chip)	100K 1/16W Jチ ッ プ 抵 抗			01
R125	RD156220	Carbon Resistor (chip)	2.2K 1/4W Jチ ッ プ 抵 抗			01
R129	RD355220	Carbon Resistor (chip)	220 1/16W Jチ ッ プ 抵 抗			01
R130	RD354100	Carbon Resistor (chip)	10 1/16W Jチ ッ プ 抵 抗			01
R131	RD357470	Carbon Resistor (chip)	47K 1/16W Jチ ッ プ 抵 抗			01
R133	RD358220	Carbon Resistor (chip)	220K 1/16W Jチ ッ プ 抵 抗			01
R134	RD355220	Carbon Resistor (chip)	220 1/16W Jチ ッ プ 抵 抗			01
R135	RD357360	Carbon Resistor (chip)	36K 1/16W Jチ ッ プ 抵 抗			01
R136	RD355220	Carbon Resistor (chip)	220 1/16W Jチ ッ プ 抵 抗			01
R137	RD356680	Carbon Resistor (chip)	6.8K 1/16W Jチ ッ プ 抵 抗			01
R138	RD357150	Carbon Resistor (chip)	15K 1/16W Jチ ッ プ 抵 抗			01
R139	RD354100	Carbon Resistor (chip)	10 1/16W Jチ ッ プ 抵 抗			01
R140	RD357180	Carbon Resistor (chip)	18K 1/16W Jチ ッ プ 抵 抗			01
-147	RD357180	Carbon Resistor (chip)	18K 1/16W Jチ ッ プ 抵 抗			01
R201	RD357100	Carbon Resistor (chip)	10K 1/16W Jチ ッ プ 抵 抗			01
R202	RD356470	Carbon Resistor (chip)	4.7K 1/16W Jチ ッ プ 抵 抗			01
R203	RD357330	Carbon Resistor (chip)	33K 1/16W Jチ ッ プ 抵 抗			01
R204	RD357100	Carbon Resistor (chip)	10K 1/16W Jチ ッ プ 抵 抗			01
R205	RD356560	Carbon Resistor (chip)	5.6K 1/16W Jチ ッ プ 抵 抗			01
R206	RD356820	Carbon Resistor (chip)	8.2K 1/16W Jチ ッ プ 抵 抗			01
R207	RD356470	Carbon Resistor (chip)	4.7K 1/16W Jチ ッ プ 抵 抗			01
R208	RD356820	Carbon Resistor (chip)	8.2K 1/16W Jチ ッ プ 抵 抗			01
R209	RD356470	Carbon Resistor (chip)	4.7K 1/16W Jチ ッ プ 抵 抗			01
R210	RD354100	Carbon Resistor (chip)	10 1/16W Jチ ッ プ 抵 抗			01
R211	RD358220	Carbon Resistor (chip)	220K 1/16W Jチ ッ プ 抵 抗			01
R212	RD357560	Carbon Resistor (chip)	56K 1/16W Jチ ッ プ 抵 抗			01
R214	RD357330	Carbon Resistor (chip)	33K 1/16W Jチ ッ プ 抵 抗			01
R215	RD358220	Carbon Resistor (chip)	220K 1/16W Jチ ッ プ 抵 抗			01
R218	RD355220	Carbon Resistor (chip)	220 1/16W Jチ ッ プ 抵 抗			01
R220	RD357120	Carbon Resistor (chip)	12K 1/16W Jチ ッ プ 抵 抗			01
R221	RD356330	Carbon Resistor (chip)	3.3K 1/16W Jチ ッ プ 抵 抗			01
R222	RD357330	Carbon Resistor (chip)	33K 1/16W Jチ ッ プ 抵 抗			01
R223	RD358100	Carbon Resistor (chip)	100K 1/16W Jチ ッ プ 抵 抗			01
R225	RD156220	Carbon Resistor (chip)	2.2K 1/4W Jチ ッ プ 抵 抗			01
R229	RD355220	Carbon Resistor (chip)	220 1/16W Jチ ッ プ 抵 抗			01
R230	RD354100	Carbon Resistor (chip)	10 1/16W Jチ ッ プ 抵 抗			01
R231	RD357470	Carbon Resistor (chip)	47K 1/16W Jチ ッ プ 抵 抗			01
R233	RD358220	Carbon Resistor (chip)	220K 1/16W Jチ ッ プ 抵 抗			01
R234	RD355220	Carbon Resistor (chip)	220 1/16W Jチ ッ プ 抵 抗			01
R235	RD357360	Carbon Resistor (chip)	36K 1/16W Jチ ッ プ 抵 抗			01
R236	RD355220	Carbon Resistor (chip)	220 1/16W Jチ ッ プ 抵 抗			01

*: New Parts

RANK: Japan only

MAIN

REF NO.	PART NO.	DESCRIPTION		部	品	名	REMARKS	QTY	RANK
R449	RD356150	Carbon Resistor (chip)	1.5K 1/16W J	チ	ッ	ブ	抵抗		01
R450	RD155100	Carbon Resistor (chip)	100 1/4W J	チ	ッ	ブ	抵抗		01
R501	RD357100	Carbon Resistor (chip)	10K 1/16W J	チ	ッ	ブ	抵抗		01
R502	RD356470	Carbon Resistor (chip)	4.7K 1/16W J	チ	ッ	ブ	抵抗		01
R503	RD357330	Carbon Resistor (chip)	33K 1/16W J	チ	ッ	ブ	抵抗		01
R504	RD357100	Carbon Resistor (chip)	10K 1/16W J	チ	ッ	ブ	抵抗		01
R505	RD356560	Carbon Resistor (chip)	5.6K 1/16W J	チ	ッ	ブ	抵抗		01
R506	RD356820	Carbon Resistor (chip)	8.2K 1/16W J	チ	ッ	ブ	抵抗		01
R507	RD356470	Carbon Resistor (chip)	4.7K 1/16W J	チ	ッ	ブ	抵抗		01
R508	RD356820	Carbon Resistor (chip)	8.2K 1/16W J	チ	ッ	ブ	抵抗		01
R509	RD356470	Carbon Resistor (chip)	4.7K 1/16W J	チ	ッ	ブ	抵抗		01
R510	RD354100	Carbon Resistor (chip)	10 1/16W J	チ	ッ	ブ	抵抗		01
R511	RD358220	Carbon Resistor (chip)	220K 1/16W J	チ	ッ	ブ	抵抗		01
R512	RD357560	Carbon Resistor (chip)	56K 1/16W J	チ	ッ	ブ	抵抗		01
R514	RD357330	Carbon Resistor (chip)	33K 1/16W J	チ	ッ	ブ	抵抗		01
R515	RD358220	Carbon Resistor (chip)	220K 1/16W J	チ	ッ	ブ	抵抗		01
R518	RD355220	Carbon Resistor (chip)	220 1/16W J	チ	ッ	ブ	抵抗		01
R520	RD357120	Carbon Resistor (chip)	12K 1/16W J	チ	ッ	ブ	抵抗		01
R521	RD356330	Carbon Resistor (chip)	3.3K 1/16W J	チ	ッ	ブ	抵抗		01
R522	RD357330	Carbon Resistor (chip)	33K 1/16W J	チ	ッ	ブ	抵抗		01
R523	RD358100	Carbon Resistor (chip)	100K 1/16W J	チ	ッ	ブ	抵抗		01
R525	RD156220	Carbon Resistor (chip)	2.2K 1/4W J	チ	ッ	ブ	抵抗		01
R529	RD355220	Carbon Resistor (chip)	220 1/16W J	チ	ッ	ブ	抵抗		01
R530	RD354100	Carbon Resistor (chip)	10 1/16W J	チ	ッ	ブ	抵抗		01
R531	RD357470	Carbon Resistor (chip)	47K 1/16W J	チ	ッ	ブ	抵抗		01
R533	RD358220	Carbon Resistor (chip)	220K 1/16W J	チ	ッ	ブ	抵抗		01
R534	RD355220	Carbon Resistor (chip)	220 1/16W J	チ	ッ	ブ	抵抗		01
R535	RD357360	Carbon Resistor (chip)	36K 1/16W J	チ	ッ	ブ	抵抗		01
R536	RD355220	Carbon Resistor (chip)	220 1/16W J	チ	ッ	ブ	抵抗		01
R537	RD356680	Carbon Resistor (chip)	6.8K 1/16W J	チ	ッ	ブ	抵抗		01
R538	RD357150	Carbon Resistor (chip)	15K 1/16W J	チ	ッ	ブ	抵抗		01
R539	RD354100	Carbon Resistor (chip)	10 1/16W J	チ	ッ	ブ	抵抗		01
R540	RD357180	Carbon Resistor (chip)	18K 1/16W J	チ	ッ	ブ	抵抗		01
-547	RD357180	Carbon Resistor (chip)	18K 1/16W J	チ	ッ	ブ	抵抗		01
R601	RD357100	Carbon Resistor (chip)	10K 1/16W J	チ	ッ	ブ	抵抗		01
R602	RD356470	Carbon Resistor (chip)	4.7K 1/16W J	チ	ッ	ブ	抵抗		01
R603	RD357330	Carbon Resistor (chip)	33K 1/16W J	チ	ッ	ブ	抵抗		01
R604	RD357100	Carbon Resistor (chip)	10K 1/16W J	チ	ッ	ブ	抵抗		01
R605	RD356560	Carbon Resistor (chip)	5.6K 1/16W J	チ	ッ	ブ	抵抗		01
R606	RD356820	Carbon Resistor (chip)	8.2K 1/16W J	チ	ッ	ブ	抵抗		01
R607	RD356470	Carbon Resistor (chip)	4.7K 1/16W J	チ	ッ	ブ	抵抗		01
R608	RD356820	Carbon Resistor (chip)	8.2K 1/16W J	チ	ッ	ブ	抵抗		01
R609	RD356470	Carbon Resistor (chip)	4.7K 1/16W J	チ	ッ	ブ	抵抗		01
R610	RD354100	Carbon Resistor (chip)	10 1/16W J	チ	ッ	ブ	抵抗		01
R611	RD358220	Carbon Resistor (chip)	220K 1/16W J	チ	ッ	ブ	抵抗		01
R612	RD357560	Carbon Resistor (chip)	56K 1/16W J	チ	ッ	ブ	抵抗		01
R614	RD357330	Carbon Resistor (chip)	33K 1/16W J	チ	ッ	ブ	抵抗		01
R615	RD358220	Carbon Resistor (chip)	220K 1/16W J	チ	ッ	ブ	抵抗		01
R618	RD355220	Carbon Resistor (chip)	220 1/16W J	チ	ッ	ブ	抵抗		01
R620	RD357120	Carbon Resistor (chip)	12K 1/16W J	チ	ッ	ブ	抵抗		01
R621	RD356330	Carbon Resistor (chip)	3.3K 1/16W J	チ	ッ	ブ	抵抗		01
R622	RD357330	Carbon Resistor (chip)	33K 1/16W J	チ	ッ	ブ	抵抗		01
R623	RD358100	Carbon Resistor (chip)	100K 1/16W J	チ	ッ	ブ	抵抗		01
R625	RD156220	Carbon Resistor (chip)	2.2K 1/4W J	チ	ッ	ブ	抵抗		01
R629	RD355220	Carbon Resistor (chip)	220 1/16W J	チ	ッ	ブ	抵抗		01
R630	RD354100	Carbon Resistor (chip)	10 1/16W J	チ	ッ	ブ	抵抗		01
R631	RD357470	Carbon Resistor (chip)	47K 1/16W J	チ	ッ	ブ	抵抗		01
R633	RD358220	Carbon Resistor (chip)	220K 1/16W J	チ	ッ	ブ	抵抗		01
R634	RD355220	Carbon Resistor (chip)	220 1/16W J	チ	ッ	ブ	抵抗		01
R635	RD357360	Carbon Resistor (chip)	36K 1/16W J	チ	ッ	ブ	抵抗		01
R636	RD355220	Carbon Resistor (chip)	220 1/16W J	チ	ッ	ブ	抵抗		01
R637	RD356680	Carbon Resistor (chip)	6.8K 1/16W J	チ	ッ	ブ	抵抗		01
R638	RD357150	Carbon Resistor (chip)	15K 1/16W J	チ	ッ	ブ	抵抗		01
R639	RD354100	Carbon Resistor (chip)	10 1/16W J	チ	ッ	ブ	抵抗		01
R640	RD357180	Carbon Resistor (chip)	18K 1/16W J	チ	ッ	ブ	抵抗		01
-647	RD357180	Carbon Resistor (chip)	18K 1/16W J	チ	ッ	ブ	抵抗		01
R701	RD357100	Carbon Resistor (chip)	10K 1/16W J	チ	ッ	ブ	抵抗		01
R702	RD356470	Carbon Resistor (chip)	4.7K 1/16W J	チ	ッ	ブ	抵抗		01
R703	RD357330	Carbon Resistor (chip)	33K 1/16W J	チ	ッ	ブ	抵抗		01
R704	RD357100	Carbon Resistor (chip)	10K 1/16W J	チ	ッ	ブ	抵抗		01

*: New Parts

RANK: Japan only

MAIN

REF NO.	PART NO.	DESCRIPTION		部	品	名	REMARKS	QTY	RANK
R705	RD356560	Carbon Resistor (chip)	5.6K 1/16W J	チ	ッ	ブ	抵抗		01
R706	RD356820	Carbon Resistor (chip)	8.2K 1/16W J	チ	ッ	ブ	抵抗		01
R707	RD356470	Carbon Resistor (chip)	4.7K 1/16W J	チ	ッ	ブ	抵抗		01
R708	RD356820	Carbon Resistor (chip)	8.2K 1/16W J	チ	ッ	ブ	抵抗		01
R709	RD356470	Carbon Resistor (chip)	4.7K 1/16W J	チ	ッ	ブ	抵抗		01
R710	RD354100	Carbon Resistor (chip)	10 1/16W J	チ	ッ	ブ	抵抗		01
R711	RD358220	Carbon Resistor (chip)	220K 1/16W J	チ	ッ	ブ	抵抗		01
R712	RD357560	Carbon Resistor (chip)	56K 1/16W J	チ	ッ	ブ	抵抗		01
R714	RD357330	Carbon Resistor (chip)	33K 1/16W J	チ	ッ	ブ	抵抗		01
R715	RD358220	Carbon Resistor (chip)	220K 1/16W J	チ	ッ	ブ	抵抗		01
R718	RD355220	Carbon Resistor (chip)	220 1/16W J	チ	ッ	ブ	抵抗		01
R720	RD357120	Carbon Resistor (chip)	12K 1/16W J	チ	ッ	ブ	抵抗		01
R721	RD356330	Carbon Resistor (chip)	3.3K 1/16W J	チ	ッ	ブ	抵抗		01
R722	RD357330	Carbon Resistor (chip)	33K 1/16W J	チ	ッ	ブ	抵抗		01
R723	RD358100	Carbon Resistor (chip)	100K 1/16W J	チ	ッ	ブ	抵抗		01
R725	RD156220	Carbon Resistor (chip)	2.2K 1/4W J	チ	ッ	ブ	抵抗		01
R729	RD355220	Carbon Resistor (chip)	220 1/16W J	チ	ッ	ブ	抵抗		01
R730	RD354100	Carbon Resistor (chip)	10 1/16W J	チ	ッ	ブ	抵抗		01
R731	RD357470	Carbon Resistor (chip)	47K 1/16W J	チ	ッ	ブ	抵抗		01
R733	RD358220	Carbon Resistor (chip)	220K 1/16W J	チ	ッ	ブ	抵抗		01
R734	RD355220	Carbon Resistor (chip)	220 1/16W J	チ	ッ	ブ	抵抗		01
R735	RD357360	Carbon Resistor (chip)	36K 1/16W J	チ	ッ	ブ	抵抗		01
R736	RD355220	Carbon Resistor (chip)	220 1/16W J	チ	ッ	ブ	抵抗		01
R737	RD356680	Carbon Resistor (chip)	6.8K 1/16W J	チ	ッ	ブ	抵抗		01
R738	RD357150	Carbon Resistor (chip)	15K 1/16W J	チ	ッ	ブ	抵抗		01
R739	RD354100	Carbon Resistor (chip)	10 1/16W J	チ	ッ	ブ	抵抗		01
R740	RD357180	Carbon Resistor (chip)	18K 1/16W J	チ	ッ	ブ	抵抗		01
-747	RD357180	Carbon Resistor (chip)	18K 1/16W J	チ	ッ	ブ	抵抗		01
R801	RD357100	Carbon Resistor (chip)	10K 1/16W J	チ	ッ	ブ	抵抗		01
R802	RD356470	Carbon Resistor (chip)	4.7K 1/16W J	チ	ッ	ブ	抵抗		01
R803	RD357330	Carbon Resistor (chip)	33K 1/16W J	チ	ッ	ブ	抵抗		01
R804	RD357100	Carbon Resistor (chip)	10K 1/16W J	チ	ッ	ブ	抵抗		01
R805	RD356560	Carbon Resistor (chip)	5.6K 1/16W J	チ	ッ	ブ	抵抗		01
R806	RD356820	Carbon Resistor (chip)	8.2K 1/16W J	チ	ッ	ブ	抵抗		01
R807	RD356470	Carbon Resistor (chip)	4.7K 1/16W J	チ	ッ	ブ	抵抗		01
R808	RD356820	Carbon Resistor (chip)	8.2K 1/16W J	チ	ッ	ブ	抵抗		01
R809	RD356470	Carbon Resistor (chip)	4.7K 1/16W J	チ	ッ	ブ	抵抗		01
R810	RD354100	Carbon Resistor (chip)	10 1/16W J	チ	ッ	ブ	抵抗		01
R811	RD358220	Carbon Resistor (chip)	220K 1/16W J	チ	ッ	ブ	抵抗		01
R812	RD357560	Carbon Resistor (chip)	56K 1/16W J	チ	ッ	ブ	抵抗		01
R814	RD357330	Carbon Resistor (chip)	33K 1/16W J	チ	ッ	ブ	抵抗		01
R815	RD358220	Carbon Resistor (chip)	220K 1/16W J	チ	ッ	ブ	抵抗		01
R818	RD355220	Carbon Resistor (chip)	220 1/16W J	チ	ッ	ブ	抵抗		01
R820	RD357120	Carbon Resistor (chip)	12K 1/16W J	チ	ッ	ブ	抵抗		01
R821	RD356330	Carbon Resistor (chip)	3.3K 1/16W J	チ	ッ	ブ	抵抗		01
R822	RD357330	Carbon Resistor (chip)	33K 1/16W J	チ	ッ	ブ	抵抗		01
R823	RD358100	Carbon Resistor (chip)	100K 1/16W J	チ	ッ	ブ	抵抗		01
R825	RD156220	Carbon Resistor (chip)	2.2K 1/4W J	チ	ッ	ブ	抵抗		01
R829	RD355220	Carbon Resistor (chip)	220 1/16W J	チ	ッ	ブ	抵抗		01
R830	RD354100	Carbon Resistor (chip)	10 1/16W J	チ	ッ	ブ	抵抗		01
R831	RD357470	Carbon Resistor (chip)	47K 1/16W J	チ	ッ	ブ	抵抗		01
R833	RD358220	Carbon Resistor (chip)	220K 1/16W J	チ	ッ	ブ	抵抗		01
R834	RD355220	Carbon Resistor (chip)	220 1/16W J	チ	ッ	ブ	抵抗		01
R835	RD357360	Carbon Resistor (chip)	36K 1/16W J	チ	ッ	ブ	抵抗		01
R836	RD355220	Carbon Resistor (chip)	220 1/16W J	チ	ッ	ブ	抵抗		01
R837	RD356680	Carbon Resistor (chip)	6.8K 1/16W J	チ	ッ	ブ	抵抗		01
R838	RD357150	Carbon Resistor (chip)	15K 1/16W J	チ	ッ	ブ	抵抗		01
R839	RD354100	Carbon Resistor (chip)	10 1/16W J	チ	ッ	ブ	抵抗		01
R840	RD357180	Carbon Resistor (chip)	18K 1/16W J	チ	ッ	ブ	抵抗		01
-847	RD357180	Carbon Resistor (chip)	18K 1/16W J	チ	ッ	ブ	抵抗		01
R848	RD357150	Carbon Resistor (chip)	15K 1/16W J	チ	ッ	ブ	抵抗		01
R849	RD356150	Carbon Resistor (chip)	1.5K 1/16W J	チ	ッ	ブ	抵抗		01
R850	RD155100	Carbon Resistor (chip)	100 1/4W J	チ	ッ	ブ	抵抗		01
R901	RD357100	Carbon Resistor (chip)	10K 1/16W J	チ	ッ	ブ	抵抗		01
R902	RD355680	Carbon Resistor (chip)	680 1/16W J	チ	ッ	ブ	抵抗		01
R903	RD356270	Carbon Resistor (chip)	2.7K 1/16W J	チ	ッ	ブ	抵抗		01
R904	RD357100	Carbon Resistor (chip)	10K 1/16W J	チ	ッ	ブ	抵抗		01
R905	RD357100	Carbon Resistor (chip)	10K 1/16W J	チ	ッ	ブ	抵抗		01
R906	RD355680	Carbon Resistor (chip)	680 1/16W J	チ	ッ	ブ	抵抗		01
R907	RD356270	Carbon Resistor (chip)	2.7K 1/16W J	チ	ッ	ブ	抵抗		01

*: New Parts

RANK: Japan only

MAIN

REF NO.	PART NO.	DESCRIPTION		部	品	名	REMARKS	QTY	RANK
RE24	RD356680	Carbon Resistor (chip)	6.8K 1/16W J	チ	ツ	ブ	抵抗		01
RE25	RD357150	Carbon Resistor (chip)	15K 1/16W J	チ	ツ	ブ	抵抗		01
RE26	RD354100	Carbon Resistor (chip)	10 1/16W J	チ	ツ	ブ	抵抗		01
RE27	RD357180	Carbon Resistor (chip)	18K 1/16W J	チ	ツ	ブ	抵抗		01
RE28	RD357270	Carbon Resistor (chip)	27K 1/16W J	チ	ツ	ブ	抵抗		01
-31	RD357270	Carbon Resistor (chip)	27K 1/16W J	チ	ツ	ブ	抵抗		01
RE32	RD357180	Carbon Resistor (chip)	18K 1/16W J	チ	ツ	ブ	抵抗		01
RF01	RD357100	Carbon Resistor (chip)	10K 1/16W J	チ	ツ	ブ	抵抗		01
RF02	RD355680	Carbon Resistor (chip)	680 1/16W J	チ	ツ	ブ	抵抗		01
RF03	RD356270	Carbon Resistor (chip)	2.7K 1/16W J	チ	ツ	ブ	抵抗		01
RF04	RD357100	Carbon Resistor (chip)	10K 1/16W J	チ	ツ	ブ	抵抗		01
RF05	RD357100	Carbon Resistor (chip)	10K 1/16W J	チ	ツ	ブ	抵抗		01
RF06	RD355680	Carbon Resistor (chip)	680 1/16W J	チ	ツ	ブ	抵抗		01
RF07	RD356270	Carbon Resistor (chip)	2.7K 1/16W J	チ	ツ	ブ	抵抗		01
RF08	RD356270	Carbon Resistor (chip)	2.7K 1/16W J	チ	ツ	ブ	抵抗		01
RF09	RD354100	Carbon Resistor (chip)	10 1/16W J	チ	ツ	ブ	抵抗		01
RF10	RD357560	Carbon Resistor (chip)	56K 1/16W J	チ	ツ	ブ	抵抗		01
RF11	RD357330	Carbon Resistor (chip)	33K 1/16W J	チ	ツ	ブ	抵抗		01
RF12	RD358220	Carbon Resistor (chip)	220K 1/16W J	チ	ツ	ブ	抵抗		01
RF13	RD355220	Carbon Resistor (chip)	220 1/16W J	チ	ツ	ブ	抵抗		01
RF14	RD357120	Carbon Resistor (chip)	12K 1/16W J	チ	ツ	ブ	抵抗		01
RF15	RD356330	Carbon Resistor (chip)	3.3K 1/16W J	チ	ツ	ブ	抵抗		01
RF16	RD357330	Carbon Resistor (chip)	33K 1/16W J	チ	ツ	ブ	抵抗		01
RF17	RD358100	Carbon Resistor (chip)	100K 1/16W J	チ	ツ	ブ	抵抗		01
RF18	RD156220	Carbon Resistor (chip)	2.2K 1/4W J	チ	ツ	ブ	抵抗		01
RF19	RD358220	Carbon Resistor (chip)	220K 1/16W J	チ	ツ	ブ	抵抗		01
RF20	RD358220	Carbon Resistor (chip)	220K 1/16W J	チ	ツ	ブ	抵抗		01
RF21	RD355220	Carbon Resistor (chip)	220 1/16W J	チ	ツ	ブ	抵抗		01
RF22	RD357360	Carbon Resistor (chip)	36K 1/16W J	チ	ツ	ブ	抵抗		01
RF23	RD355220	Carbon Resistor (chip)	220 1/16W J	チ	ツ	ブ	抵抗		01
RF24	RD356680	Carbon Resistor (chip)	6.8K 1/16W J	チ	ツ	ブ	抵抗		01
RF25	RD357150	Carbon Resistor (chip)	15K 1/16W J	チ	ツ	ブ	抵抗		01
RF26	RD354100	Carbon Resistor (chip)	10 1/16W J	チ	ツ	ブ	抵抗		01
RF27	RD357180	Carbon Resistor (chip)	18K 1/16W J	チ	ツ	ブ	抵抗		01
RF28	RD357270	Carbon Resistor (chip)	27K 1/16W J	チ	ツ	ブ	抵抗		01
-31	RD357270	Carbon Resistor (chip)	27K 1/16W J	チ	ツ	ブ	抵抗		01
RF32	RD357180	Carbon Resistor (chip)	18K 1/16W J	チ	ツ	ブ	抵抗		01
RF33	RD356150	Carbon Resistor (chip)	1.5K 1/16W J	チ	ツ	ブ	抵抗		01
RF34	RD155100	Carbon Resistor (chip)	100 1/4W J	チ	ツ	ブ	抵抗		01
RF35	RD357560	Carbon Resistor (chip)	56K 1/16W J	チ	ツ	ブ	抵抗		01
RG01	RD357100	Carbon Resistor (chip)	10K 1/16W J	チ	ツ	ブ	抵抗		01
RG02	RD355680	Carbon Resistor (chip)	680 1/16W J	チ	ツ	ブ	抵抗		01
RG03	RD356270	Carbon Resistor (chip)	2.7K 1/16W J	チ	ツ	ブ	抵抗		01
RG04	RD357100	Carbon Resistor (chip)	10K 1/16W J	チ	ツ	ブ	抵抗		01
RG05	RD357100	Carbon Resistor (chip)	10K 1/16W J	チ	ツ	ブ	抵抗		01
RG06	RD355680	Carbon Resistor (chip)	680 1/16W J	チ	ツ	ブ	抵抗		01
RG07	RD356270	Carbon Resistor (chip)	2.7K 1/16W J	チ	ツ	ブ	抵抗		01
RG08	RD356270	Carbon Resistor (chip)	2.7K 1/16W J	チ	ツ	ブ	抵抗		01
RG09	RD354100	Carbon Resistor (chip)	10 1/16W J	チ	ツ	ブ	抵抗		01
RG10	RD357560	Carbon Resistor (chip)	56K 1/16W J	チ	ツ	ブ	抵抗		01
RG21	RD355220	Carbon Resistor (chip)	220 1/16W J	チ	ツ	ブ	抵抗		01
RG22	RD357360	Carbon Resistor (chip)	36K 1/16W J	チ	ツ	ブ	抵抗		01
RG23	RD355220	Carbon Resistor (chip)	220 1/16W J	チ	ツ	ブ	抵抗		01
RG24	RD356680	Carbon Resistor (chip)	6.8K 1/16W J	チ	ツ	ブ	抵抗		01
RG25	RD357150	Carbon Resistor (chip)	15K 1/16W J	チ	ツ	ブ	抵抗		01
RG26	RD354100	Carbon Resistor (chip)	10 1/16W J	チ	ツ	ブ	抵抗		01
RG27	RD357180	Carbon Resistor (chip)	18K 1/16W J	チ	ツ	ブ	抵抗		01
RG28	RD357270	Carbon Resistor (chip)	27K 1/16W J	チ	ツ	ブ	抵抗		01
-31	RD357270	Carbon Resistor (chip)	27K 1/16W J	チ	ツ	ブ	抵抗		01
RG32	RD357180	Carbon Resistor (chip)	18K 1/16W J	チ	ツ	ブ	抵抗		01
RH01	RD156270	Carbon Resistor (chip)	2.7K 1/4W J	チ	ツ	ブ	抵抗		01
RH02	RD156270	Carbon Resistor (chip)	2.7K 1/4W J	チ	ツ	ブ	抵抗		01
RH03	RD357220	Carbon Resistor (chip)	22K 1/16W J	チ	ツ	ブ	抵抗		01
RH04	RD357100	Carbon Resistor (chip)	10K 1/16W J	チ	ツ	ブ	抵抗		01
RH05	RD357180	Carbon Resistor (chip)	18K 1/16W J	チ	ツ	ブ	抵抗		01
RH06	RD357360	Carbon Resistor (chip)	36K 1/16W J	チ	ツ	ブ	抵抗		01
RH07	RD357180	Carbon Resistor (chip)	18K 1/16W J	チ	ツ	ブ	抵抗		01
RH08	RD357180	Carbon Resistor (chip)	18K 1/16W J	チ	ツ	ブ	抵抗		01
RH09	RD356100	Carbon Resistor (chip)	1.0K 1/16W J	チ	ツ	ブ	抵抗		01
RH10	RD357180	Carbon Resistor (chip)	18K 1/16W J	チ	ツ	ブ	抵抗		01

*: New Parts

RANK: Japan only

MAIN

REF NO.	PART NO.	DESCRIPTION		部	品	名	REMARKS	QTY	RANK
RH11	RD357100	Carbon Resistor (chip)	10K 1/16W J	チ	ッ	ブ	抵抗		01
RH12	RD357360	Carbon Resistor (chip)	36K 1/16W J	チ	ッ	ブ	抵抗		01
-15	RD357360	Carbon Resistor (chip)	36K 1/16W J	チ	ッ	ブ	抵抗		01
RH16	RD357180	Carbon Resistor (chip)	18K 1/16W J	チ	ッ	ブ	抵抗		01
RH17	RD356100	Carbon Resistor (chip)	1.0K 1/16W J	チ	ッ	ブ	抵抗		01
RH18	RD357180	Carbon Resistor (chip)	18K 1/16W J	チ	ッ	ブ	抵抗		01
RH19	RD357100	Carbon Resistor (chip)	10K 1/16W J	チ	ッ	ブ	抵抗		01
RH20	RD357360	Carbon Resistor (chip)	36K 1/16W J	チ	ッ	ブ	抵抗		01
-23	RD357360	Carbon Resistor (chip)	36K 1/16W J	チ	ッ	ブ	抵抗		01
RH24	RD357180	Carbon Resistor (chip)	18K 1/16W J	チ	ッ	ブ	抵抗		01
RH25	RD356100	Carbon Resistor (chip)	1.0K 1/16W J	チ	ッ	ブ	抵抗		01
RH26	RD357180	Carbon Resistor (chip)	18K 1/16W J	チ	ッ	ブ	抵抗		01
RH27	RD357100	Carbon Resistor (chip)	10K 1/16W J	チ	ッ	ブ	抵抗		01
RH28	RD357360	Carbon Resistor (chip)	36K 1/16W J	チ	ッ	ブ	抵抗		01
RH29	RD354100	Carbon Resistor (chip)	10 1/16W J	チ	ッ	ブ	抵抗		01
RH30	RD355220	Carbon Resistor (chip)	220 1/16W J	チ	ッ	ブ	抵抗		01
RH31	RD357360	Carbon Resistor (chip)	36K 1/16W J	チ	ッ	ブ	抵抗		01
RH32	RD355220	Carbon Resistor (chip)	220 1/16W J	チ	ッ	ブ	抵抗		01
RH33	RD356330	Carbon Resistor (chip)	3.3K 1/16W J	チ	ッ	ブ	抵抗		01
RH34	RD357100	Carbon Resistor (chip)	10K 1/16W J	チ	ッ	ブ	抵抗		01
RH35	RD358100	Carbon Resistor (chip)	100K 1/16W J	チ	ッ	ブ	抵抗		01
RH36	RD355220	Carbon Resistor (chip)	220 1/16W J	チ	ッ	ブ	抵抗		01
RH37	RD357360	Carbon Resistor (chip)	36K 1/16W J	チ	ッ	ブ	抵抗		01
RH38	RD355220	Carbon Resistor (chip)	220 1/16W J	チ	ッ	ブ	抵抗		01
RH39	RD356180	Carbon Resistor (chip)	1.8K 1/16W J	チ	ッ	ブ	抵抗		01
RH40	RD357100	Carbon Resistor (chip)	10K 1/16W J	チ	ッ	ブ	抵抗		01
RH41	RD358100	Carbon Resistor (chip)	100K 1/16W J	チ	ッ	ブ	抵抗		01
RH42	RD357180	Carbon Resistor (chip)	18K 1/16W J	チ	ッ	ブ	抵抗		01
RH43	RD357330	Carbon Resistor (chip)	33K 1/16W J	チ	ッ	ブ	抵抗		01
RH44	RD357270	Carbon Resistor (chip)	27K 1/16W J	チ	ッ	ブ	抵抗		01
RH45	RD357180	Carbon Resistor (chip)	18K 1/16W J	チ	ッ	ブ	抵抗		01
RH46	RD357100	Carbon Resistor (chip)	10K 1/16W J	チ	ッ	ブ	抵抗		01
RH47	RD357100	Carbon Resistor (chip)	10K 1/16W J	チ	ッ	ブ	抵抗		01
RH48	RD355220	Carbon Resistor (chip)	220 1/16W J	チ	ッ	ブ	抵抗		01
RH49	RD357360	Carbon Resistor (chip)	36K 1/16W J	チ	ッ	ブ	抵抗		01
RH50	RD355220	Carbon Resistor (chip)	220 1/16W J	チ	ッ	ブ	抵抗		01
RH51	RD356220	Carbon Resistor (chip)	2.2K 1/16W J	チ	ッ	ブ	抵抗		01
RH52	RD357100	Carbon Resistor (chip)	10K 1/16W J	チ	ッ	ブ	抵抗		01
RH53	RD358100	Carbon Resistor (chip)	100K 1/16W J	チ	ッ	ブ	抵抗		01
RH54	RD357330	Carbon Resistor (chip)	33K 1/16W J	チ	ッ	ブ	抵抗		01
RH55	RD357330	Carbon Resistor (chip)	33K 1/16W J	チ	ッ	ブ	抵抗		01
RH56	RD355220	Carbon Resistor (chip)	220 1/16W J	チ	ッ	ブ	抵抗		01
RH57	RD357150	Carbon Resistor (chip)	15K 1/16W J	チ	ッ	ブ	抵抗		01
RH58	RD357120	Carbon Resistor (chip)	12K 1/16W J	チ	ッ	ブ	抵抗		01
RH59	RD358100	Carbon Resistor (chip)	100K 1/16W J	チ	ッ	ブ	抵抗		01
RH61	RD354100	Carbon Resistor (chip)	10 1/16W J	チ	ッ	ブ	抵抗		01
RH62	RD357220	Carbon Resistor (chip)	22K 1/16W J	チ	ッ	ブ	抵抗		01
RI05	RD357180	Carbon Resistor (chip)	18K 1/16W J	チ	ッ	ブ	抵抗		01
RI06	RD357360	Carbon Resistor (chip)	36K 1/16W J	チ	ッ	ブ	抵抗		01
RI07	RD357180	Carbon Resistor (chip)	18K 1/16W J	チ	ッ	ブ	抵抗		01
RI08	RD357180	Carbon Resistor (chip)	18K 1/16W J	チ	ッ	ブ	抵抗		01
RI09	RD356100	Carbon Resistor (chip)	1.0K 1/16W J	チ	ッ	ブ	抵抗		01
RI10	RD357180	Carbon Resistor (chip)	18K 1/16W J	チ	ッ	ブ	抵抗		01
RI11	RD357100	Carbon Resistor (chip)	10K 1/16W J	チ	ッ	ブ	抵抗		01
RI12	RD357360	Carbon Resistor (chip)	36K 1/16W J	チ	ッ	ブ	抵抗		01
-15	RD357360	Carbon Resistor (chip)	36K 1/16W J	チ	ッ	ブ	抵抗		01
RI16	RD357180	Carbon Resistor (chip)	18K 1/16W J	チ	ッ	ブ	抵抗		01
RI17	RD356100	Carbon Resistor (chip)	1.0K 1/16W J	チ	ッ	ブ	抵抗		01
RI18	RD357180	Carbon Resistor (chip)	18K 1/16W J	チ	ッ	ブ	抵抗		01
RI19	RD357100	Carbon Resistor (chip)	10K 1/16W J	チ	ッ	ブ	抵抗		01
RI20	RD357360	Carbon Resistor (chip)	36K 1/16W J	チ	ッ	ブ	抵抗		01
-23	RD357360	Carbon Resistor (chip)	36K 1/16W J	チ	ッ	ブ	抵抗		01
RI24	RD357180	Carbon Resistor (chip)	18K 1/16W J	チ	ッ	ブ	抵抗		01
RI25	RD356100	Carbon Resistor (chip)	1.0K 1/16W J	チ	ッ	ブ	抵抗		01
RI26	RD357180	Carbon Resistor (chip)	18K 1/16W J	チ	ッ	ブ	抵抗		01
RI27	RD357100	Carbon Resistor (chip)	10K 1/16W J	チ	ッ	ブ	抵抗		01
RI28	RD357360	Carbon Resistor (chip)	36K 1/16W J	チ	ッ	ブ	抵抗		01
RI29	RD354100	Carbon Resistor (chip)	10 1/16W J	チ	ッ	ブ	抵抗		01
RI30	RD355220	Carbon Resistor (chip)	220 1/16W J	チ	ッ	ブ	抵抗		01
RI31	RD357360	Carbon Resistor (chip)	36K 1/16W J	チ	ッ	ブ	抵抗		01

*: New Parts

RANK: Japan only

MAIN

REF NO.	PART NO.	DESCRIPTION		部	品	名	REMARKS	QTY	RANK
RI32	RD355220	Carbon Resistor (chip)	220 1/16W J	チ	ッ	ブ	抵抗		01
RI33	RD356330	Carbon Resistor (chip)	3.3K 1/16W J	チ	ッ	ブ	抵抗		01
RI34	RD357100	Carbon Resistor (chip)	10K 1/16W J	チ	ッ	ブ	抵抗		01
RI35	RD358100	Carbon Resistor (chip)	100K 1/16W J	チ	ッ	ブ	抵抗		01
RI36	RD355220	Carbon Resistor (chip)	220 1/16W J	チ	ッ	ブ	抵抗		01
RI37	RD357360	Carbon Resistor (chip)	36K 1/16W J	チ	ッ	ブ	抵抗		01
RI38	RD355220	Carbon Resistor (chip)	220 1/16W J	チ	ッ	ブ	抵抗		01
RI39	RD356180	Carbon Resistor (chip)	1.8K 1/16W J	チ	ッ	ブ	抵抗		01
RI40	RD357100	Carbon Resistor (chip)	10K 1/16W J	チ	ッ	ブ	抵抗		01
RI41	RD358100	Carbon Resistor (chip)	100K 1/16W J	チ	ッ	ブ	抵抗		01
RI42	RD357180	Carbon Resistor (chip)	18K 1/16W J	チ	ッ	ブ	抵抗		01
RI43	RD357330	Carbon Resistor (chip)	33K 1/16W J	チ	ッ	ブ	抵抗		01
RI44	RD357270	Carbon Resistor (chip)	27K 1/16W J	チ	ッ	ブ	抵抗		01
RI48	RD355220	Carbon Resistor (chip)	220 1/16W J	チ	ッ	ブ	抵抗		01
RI49	RD357360	Carbon Resistor (chip)	36K 1/16W J	チ	ッ	ブ	抵抗		01
RI50	RD355220	Carbon Resistor (chip)	220 1/16W J	チ	ッ	ブ	抵抗		01
RI51	RD356220	Carbon Resistor (chip)	2.2K 1/16W J	チ	ッ	ブ	抵抗		01
RI52	RD357100	Carbon Resistor (chip)	10K 1/16W J	チ	ッ	ブ	抵抗		01
RI53	RD358100	Carbon Resistor (chip)	100K 1/16W J	チ	ッ	ブ	抵抗		01
RI54	RD357330	Carbon Resistor (chip)	33K 1/16W J	チ	ッ	ブ	抵抗		01
RI55	RD357330	Carbon Resistor (chip)	33K 1/16W J	チ	ッ	ブ	抵抗		01
RI56	RD355220	Carbon Resistor (chip)	220 1/16W J	チ	ッ	ブ	抵抗		01
RI57	RD357150	Carbon Resistor (chip)	15K 1/16W J	チ	ッ	ブ	抵抗		01
RI58	RD357120	Carbon Resistor (chip)	12K 1/16W J	チ	ッ	ブ	抵抗		01
RI59	RD358100	Carbon Resistor (chip)	100K 1/16W J	チ	ッ	ブ	抵抗		01
RI61	RD354100	Carbon Resistor (chip)	10 1/16W J	チ	ッ	ブ	抵抗		01
RI62	RD357220	Carbon Resistor (chip)	22K 1/16W J	チ	ッ	ブ	抵抗		01
RJ01	RD357180	Carbon Resistor (chip)	18K 1/16W J	チ	ッ	ブ	抵抗		01
RJ02	RD356820	Carbon Resistor (chip)	8.2K 1/16W J	チ	ッ	ブ	抵抗		01
RJ03	RD358100	Carbon Resistor (chip)	100K 1/16W J	チ	ッ	ブ	抵抗		01
RJ04	RD358100	Carbon Resistor (chip)	100K 1/16W J	チ	ッ	ブ	抵抗		01
RJ05	RD155220	Carbon Resistor (chip)	220 1/4W J	チ	ッ	ブ	抵抗		01
RJ06	RD155220	Carbon Resistor (chip)	220 1/4W J	チ	ッ	ブ	抵抗		01
RJ07	HV754100	Flame Proof C. Resistor	10 1/4W J	不	燃	化	カーボン抵抗		01
RJ08	HV754100	Flame Proof C. Resistor	10 1/4W J	不	燃	化	カーボン抵抗		01
RJ10	RD358220	Carbon Resistor (chip)	220K 1/16W J	チ	ッ	ブ	抵抗		01
RJ11	RF356390	Carbon Resistor (chip)	3.9K 1/16W D	チ	ッ	ブ	抵抗		01
RJ12	RF357820	Carbon Resistor (chip)	82K 1/16W D	チ	ッ	ブ	抵抗		01
RJ13	RD354180	Carbon Resistor (chip)	18 1/16W J	チ	ッ	ブ	抵抗		01
RJ14	RD156270	Carbon Resistor (chip)	2.7K 1/4W J	チ	ッ	ブ	抵抗		01
RJ15	RD356560	Carbon Resistor (chip)	5.6K 1/16W J	チ	ッ	ブ	抵抗		01
RJ16	RD357150	Carbon Resistor (chip)	15K 1/16W J	チ	ッ	ブ	抵抗		01
RJ17	RD357100	Carbon Resistor (chip)	10K 1/16W J	チ	ッ	ブ	抵抗		01
RJ18	RF357360	Carbon Resistor (chip)	36K 1/16W D	チ	ッ	ブ	抵抗		01
RJ19	RD357180	Carbon Resistor (chip)	18K 1/16W J	チ	ッ	ブ	抵抗		01
RJ20	RD357360	Carbon Resistor (chip)	36K 1/16W J	チ	ッ	ブ	抵抗		01
RJ21	RD357330	Carbon Resistor (chip)	33K 1/16W J	チ	ッ	ブ	抵抗		01
RJ22	RD357150	Carbon Resistor (chip)	15K 1/16W J	チ	ッ	ブ	抵抗		01
RJ23	RD357220	Carbon Resistor (chip)	22K 1/16W J	チ	ッ	ブ	抵抗		01
RJ24	RD354680	Carbon Resistor (chip)	68 1/16W J	チ	ッ	ブ	抵抗		01
RJ25	RD357560	Carbon Resistor (chip)	56K 1/16W J	チ	ッ	ブ	抵抗		01
RJ26	RD357120	Carbon Resistor (chip)	12K 1/16W J	チ	ッ	ブ	抵抗		01
RJ27	RD156150	Carbon Resistor (chip)	1.5K 1/4W J	チ	ッ	ブ	抵抗		01
RJ28	RD357120	Carbon Resistor (chip)	12K 1/16W J	チ	ッ	ブ	抵抗		01
RJ29	RD357560	Carbon Resistor (chip)	56K 1/16W J	チ	ッ	ブ	抵抗		01
RJ30	RD354680	Carbon Resistor (chip)	68 1/16W J	チ	ッ	ブ	抵抗		01
RJ31	RD355330	Carbon Resistor (chip)	330 1/16W J	チ	ッ	ブ	抵抗		01
RJ32	RD357470	Carbon Resistor (chip)	47K 1/16W J	チ	ッ	ブ	抵抗		01
RJ33	RD357270	Carbon Resistor (chip)	27K 1/16W J	チ	ッ	ブ	抵抗		01
RJ34	RD358390	Carbon Resistor (chip)	390K 1/16W J	チ	ッ	ブ	抵抗		01
RJ35	RD358390	Carbon Resistor (chip)	390K 1/16W J	チ	ッ	ブ	抵抗		01
RJ36	RD357220	Carbon Resistor (chip)	22K 1/16W J	チ	ッ	ブ	抵抗		01
RJ37	RD357820	Carbon Resistor (chip)	82K 1/16W J	チ	ッ	ブ	抵抗		01
RJ38	RD355220	Carbon Resistor (chip)	220 1/16W J	チ	ッ	ブ	抵抗		01
RJ39	RD357390	Carbon Resistor (chip)	39K 1/16W J	チ	ッ	ブ	抵抗		01
RJ41	RD355220	Carbon Resistor (chip)	220 1/16W J	チ	ッ	ブ	抵抗		01
RJ42	RD357360	Carbon Resistor (chip)	36K 1/16W J	チ	ッ	ブ	抵抗		01
RJ43	RD355220	Carbon Resistor (chip)	220 1/16W J	チ	ッ	ブ	抵抗		01
RJ44	RD356560	Carbon Resistor (chip)	5.6K 1/16W J	チ	ッ	ブ	抵抗		01
RJ45	RD357150	Carbon Resistor (chip)	15K 1/16W J	チ	ッ	ブ	抵抗		01

*: New Parts

RANK: Japan only

MAIN

REF NO.	PART NO.	DESCRIPTION		部	品	名	REMARKS	QTY	RANK
RJ46	RD358220	Carbon Resistor (chip)	220K 1/16W J	チ	ッ	ブ	抵抗抵抗		01
RJ47	RD355220	Carbon Resistor (chip)	220 1/16W J	チ	ッ	ブ	抵抗抵抗		01
RJ48	RD357360	Carbon Resistor (chip)	36K 1/16W J	チ	ッ	ブ	抵抗抵抗		01
RJ49	RD355220	Carbon Resistor (chip)	220 1/16W J	チ	ッ	ブ	抵抗抵抗		01
RJ50	RD356560	Carbon Resistor (chip)	5.6K 1/16W J	チ	ッ	ブ	抵抗抵抗		01
RJ51	RD357150	Carbon Resistor (chip)	15K 1/16W J	チ	ッ	ブ	抵抗抵抗		01
RJ52	RD358220	Carbon Resistor (chip)	220K 1/16W J	チ	ッ	ブ	抵抗抵抗		01
RJ53	RD357180	Carbon Resistor (chip)	18K 1/16W J	チ	ッ	ブ	抵抗抵抗		01
RJ54	RD357180	Carbon Resistor (chip)	18K 1/16W J	チ	ッ	ブ	抵抗抵抗		01
RJ55	RD357220	Carbon Resistor (chip)	22K 1/16W J	チ	ッ	ブ	抵抗抵抗		01
-58	RD357220	Carbon Resistor (chip)	22K 1/16W J	チ	ッ	ブ	抵抗抵抗		01
RJ59	RD357150	Carbon Resistor (chip)	15K 1/16W J	チ	ッ	ブ	抵抗抵抗		01
RJ60	RD357150	Carbon Resistor (chip)	15K 1/16W J	チ	ッ	ブ	抵抗抵抗		01
RJ61	RD357180	Carbon Resistor (chip)	18K 1/16W J	チ	ッ	ブ	抵抗抵抗		01
RK01	RD357180	Carbon Resistor (chip)	18K 1/16W J	チ	ッ	ブ	抵抗抵抗		01
RK02	RD356820	Carbon Resistor (chip)	8.2K 1/16W J	チ	ッ	ブ	抵抗抵抗		01
RK03	RD358100	Carbon Resistor (chip)	100K 1/16W J	チ	ッ	ブ	抵抗抵抗		01
RK04	RD358100	Carbon Resistor (chip)	100K 1/16W J	チ	ッ	ブ	抵抗抵抗		01
RK05	RD155220	Carbon Resistor (chip)	220 1/4W J	チ	ッ	ブ	抵抗抵抗		01
RK06	RD155220	Carbon Resistor (chip)	220 1/4W J	チ	ッ	ブ	抵抗抵抗		01
RK10	RD358220	Carbon Resistor (chip)	220K 1/16W J	チ	ッ	ブ	抵抗抵抗		01
RK11	RF356390	Carbon Resistor (chip)	3.9K 1/16W D	チ	ッ	ブ	抵抗抵抗		01
RK12	RF357820	Carbon Resistor (chip)	82K 1/16W D	チ	ッ	ブ	抵抗抵抗		01
RK13	RD354180	Carbon Resistor (chip)	18 1/16W J	チ	ッ	ブ	抵抗抵抗		01
RK15	RD356560	Carbon Resistor (chip)	5.6K 1/16W J	チ	ッ	ブ	抵抗抵抗		01
RK16	RD357150	Carbon Resistor (chip)	15K 1/16W J	チ	ッ	ブ	抵抗抵抗		01
RK17	RD357100	Carbon Resistor (chip)	10K 1/16W J	チ	ッ	ブ	抵抗抵抗		01
RK18	RF357360	Carbon Resistor (chip)	36K 1/16W D	チ	ッ	ブ	抵抗抵抗		01
RK19	RD357180	Carbon Resistor (chip)	18K 1/16W J	チ	ッ	ブ	抵抗抵抗		01
RK20	RD357360	Carbon Resistor (chip)	36K 1/16W J	チ	ッ	ブ	抵抗抵抗		01
RK21	RD357330	Carbon Resistor (chip)	33K 1/16W J	チ	ッ	ブ	抵抗抵抗		01
RK22	RD357150	Carbon Resistor (chip)	15K 1/16W J	チ	ッ	ブ	抵抗抵抗		01
RK23	RD357220	Carbon Resistor (chip)	22K 1/16W J	チ	ッ	ブ	抵抗抵抗		01
RK24	RD354680	Carbon Resistor (chip)	68 1/16W J	チ	ッ	ブ	抵抗抵抗		01
RK25	RD357560	Carbon Resistor (chip)	56K 1/16W J	チ	ッ	ブ	抵抗抵抗		01
RK26	RD357120	Carbon Resistor (chip)	12K 1/16W J	チ	ッ	ブ	抵抗抵抗		01
RK27	RD156150	Carbon Resistor (chip)	1.5K 1/4W J	チ	ッ	ブ	抵抗抵抗		01
RK28	RD357120	Carbon Resistor (chip)	12K 1/16W J	チ	ッ	ブ	抵抗抵抗		01
RK29	RD357560	Carbon Resistor (chip)	56K 1/16W J	チ	ッ	ブ	抵抗抵抗		01
RK30	RD354680	Carbon Resistor (chip)	68 1/16W J	チ	ッ	ブ	抵抗抵抗		01
RK31	RD355330	Carbon Resistor (chip)	330 1/16W J	チ	ッ	ブ	抵抗抵抗		01
RK32	RD357470	Carbon Resistor (chip)	47K 1/16W J	チ	ッ	ブ	抵抗抵抗		01
RK33	RD357270	Carbon Resistor (chip)	27K 1/16W J	チ	ッ	ブ	抵抗抵抗		01
RK34	RD358390	Carbon Resistor (chip)	390K 1/16W J	チ	ッ	ブ	抵抗抵抗		01
RK35	RD358390	Carbon Resistor (chip)	390K 1/16W J	チ	ッ	ブ	抵抗抵抗		01
RK36	RD357220	Carbon Resistor (chip)	22K 1/16W J	チ	ッ	ブ	抵抗抵抗		01
RK37	RD357820	Carbon Resistor (chip)	82K 1/16W J	チ	ッ	ブ	抵抗抵抗		01
RK38	RD355220	Carbon Resistor (chip)	220 1/16W J	チ	ッ	ブ	抵抗抵抗		01
RK39	RD357390	Carbon Resistor (chip)	39K 1/16W J	チ	ッ	ブ	抵抗抵抗		01
RK41	RD355220	Carbon Resistor (chip)	220 1/16W J	チ	ッ	ブ	抵抗抵抗		01
RK42	RD357360	Carbon Resistor (chip)	36K 1/16W J	チ	ッ	ブ	抵抗抵抗		01
RK43	RD355220	Carbon Resistor (chip)	220 1/16W J	チ	ッ	ブ	抵抗抵抗		01
RK44	RD356560	Carbon Resistor (chip)	5.6K 1/16W J	チ	ッ	ブ	抵抗抵抗		01
RK45	RD357150	Carbon Resistor (chip)	15K 1/16W J	チ	ッ	ブ	抵抗抵抗		01
RK46	RD358220	Carbon Resistor (chip)	220K 1/16W J	チ	ッ	ブ	抵抗抵抗		01
RK47	RD355220	Carbon Resistor (chip)	220 1/16W J	チ	ッ	ブ	抵抗抵抗		01
RK48	RD357360	Carbon Resistor (chip)	36K 1/16W J	チ	ッ	ブ	抵抗抵抗		01
RK49	RD355220	Carbon Resistor (chip)	220 1/16W J	チ	ッ	ブ	抵抗抵抗		01
RK50	RD356560	Carbon Resistor (chip)	5.6K 1/16W J	チ	ッ	ブ	抵抗抵抗		01
RK51	RD357150	Carbon Resistor (chip)	15K 1/16W J	チ	ッ	ブ	抵抗抵抗		01
RK52	RD358220	Carbon Resistor (chip)	220K 1/16W J	チ	ッ	ブ	抵抗抵抗		01
RK53	RD357180	Carbon Resistor (chip)	18K 1/16W J	チ	ッ	ブ	抵抗抵抗		01
RK54	RD357180	Carbon Resistor (chip)	18K 1/16W J	チ	ッ	ブ	抵抗抵抗		01
RK55	RD357220	Carbon Resistor (chip)	22K 1/16W J	チ	ッ	ブ	抵抗抵抗		01
-58	RD357220	Carbon Resistor (chip)	22K 1/16W J	チ	ッ	ブ	抵抗抵抗		01
RK59	RD357150	Carbon Resistor (chip)	15K 1/16W J	チ	ッ	ブ	抵抗抵抗		01
RK60	RD357150	Carbon Resistor (chip)	15K 1/16W J	チ	ッ	ブ	抵抗抵抗		01
RK61	RD357180	Carbon Resistor (chip)	18K 1/16W J	チ	ッ	ブ	抵抗抵抗		01
RL01	RD357220	Carbon Resistor (chip)	22K 1/16W J	チ	ッ	ブ	抵抗抵抗		01
RL02	RD357220	Carbon Resistor (chip)	22K 1/16W J	チ	ッ	ブ	抵抗抵抗		01

*: New Parts

RANK: Japan only

MAIN

REF NO.	PART NO.	DESCRIPTION	部	品	名	REMARKS	QTY	RANK
RL03	RD358100	Carbon Resistor (chip)	100K	1/16W	J	チ ッ プ 抵 抗		01
RL04	RD357680	Carbon Resistor (chip)	68K	1/16W	J	チ ッ プ 抵 抗		01
RL05	RD356820	Carbon Resistor (chip)	8.2K	1/16W	J	チ ッ プ 抵 抗		01
RL06	RD356470	Carbon Resistor (chip)	4.7K	1/16W	J	チ ッ プ 抵 抗		01
RL07	RD358100	Carbon Resistor (chip)	100K	1/16W	J	チ ッ プ 抵 抗		01
RL08	RD357680	Carbon Resistor (chip)	68K	1/16W	J	チ ッ プ 抵 抗		01
RL09	RD357330	Carbon Resistor (chip)	33K	1/16W	J	チ ッ プ 抵 抗		01
RL10	RD156150	Carbon Resistor (chip)	1.5K	1/4W	J	チ ッ プ 抵 抗		01
RL11	RD356470	Carbon Resistor (chip)	4.7K	1/16W	J	チ ッ プ 抵 抗		01
RL12	RD156150	Carbon Resistor (chip)	1.5K	1/4W	J	チ ッ プ 抵 抗		01
RL19	RD156150	Carbon Resistor (chip)	1.5K	1/4W	J	チ ッ プ 抵 抗		01
RL20	RD356470	Carbon Resistor (chip)	4.7K	1/16W	J	チ ッ プ 抵 抗		01
RL21	RD156150	Carbon Resistor (chip)	1.5K	1/4W	J	チ ッ プ 抵 抗		01
RL22	RD357330	Carbon Resistor (chip)	33K	1/16W	J	チ ッ プ 抵 抗		01
RL23	RD358100	Carbon Resistor (chip)	100K	1/16W	J	チ ッ プ 抵 抗		01
RL24	RD357680	Carbon Resistor (chip)	68K	1/16W	J	チ ッ プ 抵 抗		01
RL25	RD356470	Carbon Resistor (chip)	4.7K	1/16W	J	チ ッ プ 抵 抗		01
RL26	RD356820	Carbon Resistor (chip)	8.2K	1/16W	J	チ ッ プ 抵 抗		01
RL27	RD358100	Carbon Resistor (chip)	100K	1/16W	J	チ ッ プ 抵 抗		01
RL28	RD357680	Carbon Resistor (chip)	68K	1/16W	J	チ ッ プ 抵 抗		01
RL30	RD356100	Carbon Resistor (chip)	1.0K	1/16W	J	チ ッ プ 抵 抗		01
RL31	RD356680	Carbon Resistor (chip)	6.8K	1/16W	J	チ ッ プ 抵 抗		01
RL32	RD356100	Carbon Resistor (chip)	1.0K	1/16W	J	チ ッ プ 抵 抗		01
RL33	RD356680	Carbon Resistor (chip)	6.8K	1/16W	J	チ ッ プ 抵 抗		01
RL34	RD156270	Carbon Resistor (chip)	2.7K	1/4W	J	チ ッ プ 抵 抗		01
SW101	V9683600	Push Switch	PS-22E85L52			ブ ッ シ ュ S W ON(CH1)		01
SW102	V9683600	Push Switch	PS-22E85L52			ブ ッ シ ュ S W PRE AUX2(CH1)		01
SW103	V9683600	Push Switch	PS-22E85L52			ブ ッ シ ュ S W PFL(CH1)		01
SW104	V9683600	Push Switch	PS-22E85L52			ブ ッ シ ュ S W PRE AUX1(CH1)		01
SW201	V9683600	Push Switch	PS-22E85L52			ブ ッ シ ュ S W ON(CH2)		01
SW202	V9683600	Push Switch	PS-22E85L52			ブ ッ シ ュ S W PRE AUX2(CH2)		01
SW203	V9683600	Push Switch	PS-22E85L52			ブ ッ シ ュ S W PFL(CH2)		01
SW204	V9683600	Push Switch	PS-22E85L52			ブ ッ シ ュ S W PRE AUX1(CH2)		01
SW301	V9683600	Push Switch	PS-22E85L52			ブ ッ シ ュ S W ON(CH3)		01
SW302	V9683600	Push Switch	PS-22E85L52			ブ ッ シ ュ S W PRE AUX2(CH3)		01
SW303	V9683600	Push Switch	PS-22E85L52			ブ ッ シ ュ S W PFL(CH3)		01
SW304	V9683600	Push Switch	PS-22E85L52			ブ ッ シ ュ S W PRE AUX1(CH3)		01
SW401	V9683600	Push Switch	PS-22E85L52			ブ ッ シ ュ S W ON(CH4)		01
SW402	V9683600	Push Switch	PS-22E85L52			ブ ッ シ ュ S W PRE AUX2(CH4)		01
SW403	V9683600	Push Switch	PS-22E85L52			ブ ッ シ ュ S W PFL(CH4)		01
SW404	V9683600	Push Switch	PS-22E85L52			ブ ッ シ ュ S W PRE AUX1(CH4)		01
SW501	V9683600	Push Switch	PS-22E85L52			ブ ッ シ ュ S W ON(CH5)		01
SW502	V9683600	Push Switch	PS-22E85L52			ブ ッ シ ュ S W PRE AUX2(CH5)		01
SW503	V9683600	Push Switch	PS-22E85L52			ブ ッ シ ュ S W PFL(CH5)		01
SW504	V9683600	Push Switch	PS-22E85L52			ブ ッ シ ュ S W PRE AUX1(CH5)		01
SW601	V9683600	Push Switch	PS-22E85L52			ブ ッ シ ュ S W ON(CH6)		01
SW602	V9683600	Push Switch	PS-22E85L52			ブ ッ シ ュ S W PRE AUX2(CH6)		01
SW603	V9683600	Push Switch	PS-22E85L52			ブ ッ シ ュ S W PFL(CH6)		01
SW604	V9683600	Push Switch	PS-22E85L52			ブ ッ シ ュ S W PRE AUX1(CH6)		01
SW701	V9683600	Push Switch	PS-22E85L52			ブ ッ シ ュ S W ON(CH7)		01
SW702	V9683600	Push Switch	PS-22E85L52			ブ ッ シ ュ S W PRE AUX2(CH7)		01
SW703	V9683600	Push Switch	PS-22E85L52			ブ ッ シ ュ S W PFL(CH7)		01
SW704	V9683600	Push Switch	PS-22E85L52			ブ ッ シ ュ S W PRE AUX1(CH7)		01
SW801	V9683600	Push Switch	PS-22E85L52			ブ ッ シ ュ S W ON(CH8)		01
SW802	V9683600	Push Switch	PS-22E85L52			ブ ッ シ ュ S W PRE AUX2(CH8)		01
SW803	V9683600	Push Switch	PS-22E85L52			ブ ッ シ ュ S W PFL(CH8)		01
SW804	V9683600	Push Switch	PS-22E85L52			ブ ッ シ ュ S W PRE AUX1(CH8)		01
SW901	V9683900	Push Switch	PS-42E85L(3.3X3.3)			ブ ッ シ ュ S W ON(CH9/10)		01
SW902	V9683600	Push Switch	PS-22E85L52			ブ ッ シ ュ S W PRE AUX1(CH9/10)		01
SW903	V9683600	Push Switch	PS-22E85L52			ブ ッ シ ュ S W PRE AUX2(CH9/10)		01
SW904	V9683600	Push Switch	PS-22E85L52			ブ ッ シ ュ S W PFL(CH9/10)		01
SWB01	V9683900	Push Switch	PS-42E85L(3.3X3.3)			ブ ッ シ ュ S W ON(CH11/12)		01
SWB02	V9683600	Push Switch	PS-22E85L52			ブ ッ シ ュ S W PRE AUX1(CH11/12)		01
SWB03	V9683600	Push Switch	PS-22E85L52			ブ ッ シ ュ S W PRE AUX2(CH11/12)		01
SWB04	V9683600	Push Switch	PS-22E85L52			ブ ッ シ ュ S W PFL(CH11/12)		01
SWD01	V9683900	Push Switch	PS-42E85L(3.3X3.3)			ブ ッ シ ュ S W ON(CH13/14)		01
SWD02	V9683600	Push Switch	PS-22E85L52			ブ ッ シ ュ S W PRE AUX1(CH13/14)		01
SWD03	V9683600	Push Switch	PS-22E85L52			ブ ッ シ ュ S W PRE AUX2(CH13/14)		01
SWD04	V9683600	Push Switch	PS-22E85L52			ブ ッ シ ュ S W PFL(CH13/14)		01
SWF01	V9683900	Push Switch	PS-42E85L(3.3X3.3)			ブ ッ シ ュ S W ON(CH15/16)		01

*: New Parts

RANK: Japan only

MAIN

REF NO.	PART NO.	DESCRIPTION	部 品 名	REMARKS	QTY	RANK
SWF02	V9683600	Push Switch	PS-22E85L52	ブ ッ シ ュ S W	PRE AUX1(CH15/16)	01
SWF03	V9683600	Push Switch	PS-22E85L52	ブ ッ シ ュ S W	PRE AUX2(CH15/16)	01
SWF04	V9683600	Push Switch	PS-22E85L52	ブ ッ シ ュ S W	PFL(CH15/16)	01
SWH01	V9683600	Push Switch	PS-22E85L52	ブ ッ シ ュ S W	STANDBY	01
SWH02	V9683600	Push Switch	PS-22E85L52	ブ ッ シ ュ S W	PFL	01
SWH03	V9683600	Push Switch	PS-22E85L52	ブ ッ シ ュ S W	AFL	01
-05	V9683600	Push Switch	PS-22E85L52	ブ ッ シ ュ S W	AFL	01
SWL01	V9683600	Push Switch	PS-22E85L52	ブ ッ シ ュ S W	STL/AFL PFL	01
SWL02	V8059400	Slide Switch	1-P243OH_-PA6	ス ラ イ ド S W	POWER AMP	03
SWL03	V9683900	Push Switch	PS-42E85L(3.3X3.3)	ブ ッ シ ュ S W	YS PROCESSING	01
SWL04	V8059400	Slide Switch	1-P243OH_-PA6	ス ラ イ ド S W	MAXIMUM OUTPUT	03
SWL05	WA387900	Push Switch	PS-22E85NL(3.3X3.3)	ブ ッ シ ュ S W	EFF1 ON	01
SWL06	WA387900	Push Switch	PS-22E85NL(3.3X3.3)	ブ ッ シ ュ S W	EFF2 ON	01
SWL07	V9683600	Push Switch	PS-22E85L52	ブ ッ シ ュ S W	PFL	01
SWL08	V9683600	Push Switch	PS-22E85L52	ブ ッ シ ュ S W	PFL	01
SWL09	V8058000	Slide Switch	1-P242BP_-JA6	ス ラ イ ド S W	PHANTOM	03
VR101	V8264700	Rotary Variable Resistor	B 50K XV09213YNP	ロ ー タ リ ー V R	LOW(CH1)	03
VR102	V8264700	Rotary Variable Resistor	B 50K XV09213YNP	ロ ー タ リ ー V R	HIGH(CH1)	03
VR103	V9791300	Rotary Variable Resistor	C 100K XV012313	2 連 ロ ー タ リ ー V R	MID-F(CH1)	04
VR104	V8393300	Rotary Variable Resistor	W 20K XV09213YNP	ロ ー タ リ ー V R	MID(CH1)	03
VR105	WA507500	Slide Variable Resistor	1SY6008	ス ラ イ ド V R	FADER(CH1)	04
VR106	V9886100	Rotary Variable Resistor	XV012313Y 15A15C20	2 連 ロ ー タ リ ー V R	PAN(CH1)	04
VR107	V9791000	Rotary Variable Resistor	B 20K XV09213YNP	ロ ー タ リ ー V R	AUX1(CH1)	03
VR108	V9791000	Rotary Variable Resistor	B 20K XV09213YNP	ロ ー タ リ ー V R	AUX2(CH1)	03
VR109	V9791000	Rotary Variable Resistor	B 20K XV09213YNP	ロ ー タ リ ー V R	EFF1(CH1)	03
VR110	V9791000	Rotary Variable Resistor	B 20K XV09213YNP	ロ ー タ リ ー V R	EFF2(CH1)	03
VR201	V8264700	Rotary Variable Resistor	B 50K XV09213YNP	ロ ー タ リ ー V R	LOW(CH2)	03
VR202	V8264700	Rotary Variable Resistor	B 50K XV09213YNP	ロ ー タ リ ー V R	HIGH(CH2)	03
VR203	V9791300	Rotary Variable Resistor	C 100K XV012313	2 連 ロ ー タ リ ー V R	MID-F(CH2)	04
VR204	V8393300	Rotary Variable Resistor	W 20K XV09213YNP	ロ ー タ リ ー V R	MID(CH2)	03
VR205	WA507500	Slide Variable Resistor	1SY6008	ス ラ イ ド V R	FADER(CH2)	04
VR206	V9886100	Rotary Variable Resistor	XV012313Y 15A15C20	2 連 ロ ー タ リ ー V R	PAN(CH2)	04
VR207	V9791000	Rotary Variable Resistor	B 20K XV09213YNP	ロ ー タ リ ー V R	AUX1(CH2)	03
VR208	V9791000	Rotary Variable Resistor	B 20K XV09213YNP	ロ ー タ リ ー V R	AUX2(CH2)	03
VR209	V9791000	Rotary Variable Resistor	B 20K XV09213YNP	ロ ー タ リ ー V R	EFF1(CH2)	03
VR210	V9791000	Rotary Variable Resistor	B 20K XV09213YNP	ロ ー タ リ ー V R	EFF2(CH2)	03
VR301	V8264700	Rotary Variable Resistor	B 50K XV09213YNP	ロ ー タ リ ー V R	LOW(CH3)	03
VR302	V8264700	Rotary Variable Resistor	B 50K XV09213YNP	ロ ー タ リ ー V R	HIGH(CH3)	03
VR303	V9791300	Rotary Variable Resistor	C 100K XV012313	2 連 ロ ー タ リ ー V R	MID-F(CH3)	04
VR304	V8393300	Rotary Variable Resistor	W 20K XV09213YNP	ロ ー タ リ ー V R	MID(CH3)	03
VR305	WA507500	Slide Variable Resistor	1SY6008	ス ラ イ ド V R	FADER(CH3)	04
VR306	V9886100	Rotary Variable Resistor	XV012313Y 15A15C20	2 連 ロ ー タ リ ー V R	PAN(CH3)	04
VR307	V9791000	Rotary Variable Resistor	B 20K XV09213YNP	ロ ー タ リ ー V R	AUX1(CH3)	03
VR308	V9791000	Rotary Variable Resistor	B 20K XV09213YNP	ロ ー タ リ ー V R	AUX2(CH3)	03
VR309	V9791000	Rotary Variable Resistor	B 20K XV09213YNP	ロ ー タ リ ー V R	EFF1(CH3)	03
VR310	V9791000	Rotary Variable Resistor	B 20K XV09213YNP	ロ ー タ リ ー V R	EFF2(CH3)	03
VR401	V8264700	Rotary Variable Resistor	B 50K XV09213YNP	ロ ー タ リ ー V R	LOW(CH4)	03
VR402	V8264700	Rotary Variable Resistor	B 50K XV09213YNP	ロ ー タ リ ー V R	HIGH(CH4)	03
VR403	V9791300	Rotary Variable Resistor	C 100K XV012313	2 連 ロ ー タ リ ー V R	MID-F(CH4)	04
VR404	V8393300	Rotary Variable Resistor	W 20K XV09213YNP	ロ ー タ リ ー V R	MID(CH4)	03
VR405	WA507500	Slide Variable Resistor	1SY6008	ス ラ イ ド V R	FADER(CH4)	04
VR406	V9886100	Rotary Variable Resistor	XV012313Y 15A15C20	2 連 ロ ー タ リ ー V R	PAN(CH4)	04
VR407	V9791000	Rotary Variable Resistor	B 20K XV09213YNP	ロ ー タ リ ー V R	AUX1(CH4)	03
VR408	V9791000	Rotary Variable Resistor	B 20K XV09213YNP	ロ ー タ リ ー V R	AUX2(CH4)	03
VR409	V9791000	Rotary Variable Resistor	B 20K XV09213YNP	ロ ー タ リ ー V R	EFF1(CH4)	03
VR410	V9791000	Rotary Variable Resistor	B 20K XV09213YNP	ロ ー タ リ ー V R	EFF2(CH4)	03
VR501	V8264700	Rotary Variable Resistor	B 50K XV09213YNP	ロ ー タ リ ー V R	LOW(CH5)	03
VR502	V8264700	Rotary Variable Resistor	B 50K XV09213YNP	ロ ー タ リ ー V R	HIGH(CH5)	03
VR503	V9791300	Rotary Variable Resistor	C 100K XV012313	2 連 ロ ー タ リ ー V R	MID-F(CH5)	04
VR504	V8393300	Rotary Variable Resistor	W 20K XV09213YNP	ロ ー タ リ ー V R	MID(CH5)	03
VR505	WA507500	Slide Variable Resistor	1SY6008	ス ラ イ ド V R	FADER(CH5)	04
VR506	V9886100	Rotary Variable Resistor	XV012313Y 15A15C20	2 連 ロ ー タ リ ー V R	PAN(CH5)	04
VR507	V9791000	Rotary Variable Resistor	B 20K XV09213YNP	ロ ー タ リ ー V R	AUX1(CH5)	03
VR508	V9791000	Rotary Variable Resistor	B 20K XV09213YNP	ロ ー タ リ ー V R	AUX2(CH5)	03
VR509	V9791000	Rotary Variable Resistor	B 20K XV09213YNP	ロ ー タ リ ー V R	EFF1(CH5)	03
VR510	V9791000	Rotary Variable Resistor	B 20K XV09213YNP	ロ ー タ リ ー V R	EFF2(CH5)	03
VR601	V8264700	Rotary Variable Resistor	B 50K XV09213YNP	ロ ー タ リ ー V R	LOW(CH6)	03
VR602	V8264700	Rotary Variable Resistor	B 50K XV09213YNP	ロ ー タ リ ー V R	HIGH(CH6)	03
VR603	V9791300	Rotary Variable Resistor	C 100K XV012313	2 連 ロ ー タ リ ー V R	MID-F(CH6)	04
VR604	V8393300	Rotary Variable Resistor	W 20K XV09213YNP	ロ ー タ リ ー V R	MID(CH6)	03

*: New Parts

RANK: Japan only

MAIN

REF NO.	PART NO.	DESCRIPTION	部 品 名	REMARKS	QTY	RANK
VR605	WA507500	Slide Variable Resistor	1SY6008	スライドVR	FADER(CH6)	04
VR606	V9886100	Rotary Variable Resistor	XV012313Y 15A15C20	2連ロータリーVR	PAN(CH6)	04
VR607	V9791000	Rotary Variable Resistor	B 20K XV09213YNP	ロータリーVR	AUX1(CH6)	03
VR608	V9791000	Rotary Variable Resistor	B 20K XV09213YNP	ロータリーVR	AUX2(CH6)	03
VR609	V9791000	Rotary Variable Resistor	B 20K XV09213YNP	ロータリーVR	EFF1(CH6)	03
VR610	V9791000	Rotary Variable Resistor	B 20K XV09213YNP	ロータリーVR	EFF2(CH6)	03
VR701	V8264700	Rotary Variable Resistor	B 50K XV09213YNP	ロータリーVR	LOW(CH7)	03
VR702	V8264700	Rotary Variable Resistor	B 50K XV09213YNP	ロータリーVR	HIGH(CH7)	03
VR703	V9791300	Rotary Variable Resistor	C 100K XV012313	2連ロータリーVR	MID-F(CH7)	04
VR704	V8393300	Rotary Variable Resistor	W 20K XV09213YNP	ロータリーVR	MID(CH7)	03
VR705	WA507500	Slide Variable Resistor	1SY6008	スライドVR	FADER(CH7)	04
VR706	V9886100	Rotary Variable Resistor	XV012313Y 15A15C20	2連ロータリーVR	PAN(CH7)	04
VR707	V9791000	Rotary Variable Resistor	B 20K XV09213YNP	ロータリーVR	AUX1(CH7)	03
VR708	V9791000	Rotary Variable Resistor	B 20K XV09213YNP	ロータリーVR	AUX2(CH7)	03
VR709	V9791000	Rotary Variable Resistor	B 20K XV09213YNP	ロータリーVR	EFF1(CH7)	03
VR710	V9791000	Rotary Variable Resistor	B 20K XV09213YNP	ロータリーVR	EFF2(CH7)	03
VR801	V8264700	Rotary Variable Resistor	B 50K XV09213YNP	ロータリーVR	LOW(CH8)	03
VR802	V8264700	Rotary Variable Resistor	B 50K XV09213YNP	ロータリーVR	HIGH(CH8)	03
VR803	V9791300	Rotary Variable Resistor	C 100K XV012313	2連ロータリーVR	MID-F(CH8)	04
VR804	V8393300	Rotary Variable Resistor	W 20K XV09213YNP	ロータリーVR	MID(CH8)	03
VR805	WA507500	Slide Variable Resistor	1SY6008	スライドVR	FADER(CH8)	04
VR806	V9886100	Rotary Variable Resistor	XV012313Y 15A15C20	2連ロータリーVR	PAN(CH8)	04
VR807	V9791000	Rotary Variable Resistor	B 20K XV09213YNP	ロータリーVR	AUX1(CH8)	03
VR808	V9791000	Rotary Variable Resistor	B 20K XV09213YNP	ロータリーVR	AUX2(CH8)	03
VR809	V9791000	Rotary Variable Resistor	B 20K XV09213YNP	ロータリーVR	EFF1(CH8)	03
VR810	V9791000	Rotary Variable Resistor	B 20K XV09213YNP	ロータリーVR	EFF2(CH8)	03
VR901	V9791200	Rotary Variable Resistor	XV012313Y 1B50K	2連ロータリーVR	HIGH(CH9/10)	04
VR902	V9791200	Rotary Variable Resistor	XV012313Y 1B50K	2連ロータリーVR	MID(CH9/10)	04
VR903	V9791200	Rotary Variable Resistor	XV012313Y 1B50K	2連ロータリーVR	LOW(CH9/10)	04
VR904	WA507600	Slide Variable Resistor	6011DY6009	二連スライドVR	FADER(CH9/10)	05
VR905	V9886100	Rotary Variable Resistor	XV012313Y 15A15C20	2連ロータリーVR	PAN(CH9/10)	04
VR906	WF704200	Rotary Variable Resistor	B 20K XV012313	2連ロータリーVR	AUX1(CH9/10)	01
VR907	WF704200	Rotary Variable Resistor	B 20K XV012313	2連ロータリーVR	AUX2(CH9/10)	01
VR908	WF704200	Rotary Variable Resistor	B 20K XV012313	2連ロータリーVR	EFF1(CH9/10)	01
VR909	WF704200	Rotary Variable Resistor	B 20K XV012313	2連ロータリーVR	EFF2(CH9/10)	01
VRB01	V9791200	Rotary Variable Resistor	XV012313Y 1B50K	2連ロータリーVR	HIGH(CH11/12)	04
VRB02	V9791200	Rotary Variable Resistor	XV012313Y 1B50K	2連ロータリーVR	MID(CH11/12)	04
VRB03	V9791200	Rotary Variable Resistor	XV012313Y 1B50K	2連ロータリーVR	LOW(CH11/12)	04
VRB04	WA507600	Slide Variable Resistor	6011DY6009	二連スライドVR	FADER(CH11/12)	05
VRB05	V9886100	Rotary Variable Resistor	XV012313Y 15A15C20	2連ロータリーVR	PAN(CH11/12)	04
VRB06	WF704200	Rotary Variable Resistor	B 20K XV012313	2連ロータリーVR	AUX1(CH11/12)	01
VRB07	WF704200	Rotary Variable Resistor	B 20K XV012313	2連ロータリーVR	AUX2(CH11/12)	01
VRB08	WF704200	Rotary Variable Resistor	B 20K XV012313	2連ロータリーVR	EFF1(CH11/12)	01
VRB09	WF704200	Rotary Variable Resistor	B 20K XV012313	2連ロータリーVR	EFF2(CH11/12)	01
VRD01	V9791200	Rotary Variable Resistor	XV012313Y 1B50K	2連ロータリーVR	HIGH(CH13/14)	04
VRD02	V9791200	Rotary Variable Resistor	XV012313Y 1B50K	2連ロータリーVR	MID(CH13/14)	04
VRD03	V9791200	Rotary Variable Resistor	XV012313Y 1B50K	2連ロータリーVR	LOW(CH13/14)	04
VRD04	WA507600	Slide Variable Resistor	6011DY6009	二連スライドVR	FADER(CH13/14)	05
VRD05	V9886100	Rotary Variable Resistor	XV012313Y 15A15C20	2連ロータリーVR	PAN(CH13/14)	04
VRD06	WF704200	Rotary Variable Resistor	B 20K XV012313	2連ロータリーVR	AUX1(CH13/14)	01
VRD07	WF704200	Rotary Variable Resistor	B 20K XV012313	2連ロータリーVR	AUX2(CH13/14)	01
VRD08	WF704200	Rotary Variable Resistor	B 20K XV012313	2連ロータリーVR	EFF1(CH13/14)	01
VRD09	WF704200	Rotary Variable Resistor	B 20K XV012313	2連ロータリーVR	EFF2(CH13/14)	01
VRF01	V9791200	Rotary Variable Resistor	XV012313Y 1B50K	2連ロータリーVR	HIGH(CH15/16)	04
VRF02	V9791200	Rotary Variable Resistor	XV012313Y 1B50K	2連ロータリーVR	MID(CH15/16)	04
VRF03	V9791200	Rotary Variable Resistor	XV012313Y 1B50K	2連ロータリーVR	LOW(CH15/16)	04
VRF04	WA507600	Slide Variable Resistor	6011DY6009	二連スライドVR	FADER(CH15/16)	05
VRF05	V9886100	Rotary Variable Resistor	XV012313Y 15A15C20	2連ロータリーVR	PAN(CH15/16)	04
VRF06	WF704200	Rotary Variable Resistor	B 20K XV012313	2連ロータリーVR	AUX1(CH15/16)	01
VRF07	WF704200	Rotary Variable Resistor	B 20K XV012313	2連ロータリーVR	AUX2(CH15/16)	01
VRF08	WF704200	Rotary Variable Resistor	B 20K XV012313	2連ロータリーVR	EFF1(CH15/16)	01
VRF09	WF704200	Rotary Variable Resistor	B 20K XV012313	2連ロータリーVR	EFF2(CH15/16)	01
VRH01	WF704200	Rotary Variable Resistor	B 20K XV012313	2連ロータリーVR	ST SUB OUT	01
VRH02	WA507600	Slide Variable Resistor	6011DY6009	二連スライドVR	ST FADER	05
VRH03	WA507500	Slide Variable Resistor	1SY6008	スライドVR	FADER(AUX1)	04
VRH04	WA507500	Slide Variable Resistor	1SY6008	スライドVR	FADER(AUX2)	04
VRJ01	V8265100	Rotary Variable Resistor	A 20K XV012313	2連ロータリーVR	PHONES	04
VRJ02	WA507600	Slide Variable Resistor	6011DY6009	二連スライドVR	FADER(EFF1 RTN)	05
VRJ03	WF704200	Rotary Variable Resistor	B 20K XV012313	2連ロータリーVR	AUX1	01
VRJ04	WF704200	Rotary Variable Resistor	B 20K XV012313	2連ロータリーVR	AUX2	01

*: New Parts

RANK: Japan only

MAIN and OUT and PA

REF NO.	PART NO.	DESCRIPTION		部 品 名	REMARKS	QTY	RANK
VRJ05	WA507600	Slide Variable Resistor	6011DY6009	二連スライドVR	FADER(EFF2 RTN)		05
VRJ06	WF704200	Rotary Variable Resistor	B 20K XV012313	2連ロータリーVR	AUX1		01
VRJ07	WF704200	Rotary Variable Resistor	B 20K XV012313	2連ロータリーVR	AUX2		01
VRL01	V8264800	Rotary Variable Resistor	B 10K XV09213YNP	ロータリーVR	PARAMETER(1)		03
VRL02	V8264800	Rotary Variable Resistor	B 10K XV09213YNP	ロータリーVR	PARAMETER(2)		03
ZD101	VU171800	Zener Diode	UDZS4.7BTE-17 4.7V	ツェナーダイオード			01
ZD201	VU171800	Zener Diode	UDZS4.7BTE-17 4.7V	ツェナーダイオード			01
ZD301	VU171800	Zener Diode	UDZS4.7BTE-17 4.7V	ツェナーダイオード			01
ZD401	VU171800	Zener Diode	UDZS4.7BTE-17 4.7V	ツェナーダイオード			01
ZD501	VU171800	Zener Diode	UDZS4.7BTE-17 4.7V	ツェナーダイオード			01
ZD601	VU171800	Zener Diode	UDZS4.7BTE-17 4.7V	ツェナーダイオード			01
ZD701	VU171800	Zener Diode	UDZS4.7BTE-17 4.7V	ツェナーダイオード			01
ZD801	VU171800	Zener Diode	UDZS4.7BTE-17 4.7V	ツェナーダイオード			01
ZD901	VU171800	Zener Diode	UDZS4.7BTE-17 4.7V	ツェナーダイオード			01
ZDB01	VU171800	Zener Diode	UDZS4.7BTE-17 4.7V	ツェナーダイオード			01
ZDD01	VU171800	Zener Diode	UDZS4.7BTE-17 4.7V	ツェナーダイオード			01
ZDF01	VU171800	Zener Diode	UDZS4.7BTE-17 4.7V	ツェナーダイオード			01
	WF569900	Circuit Board	OUT	O U T シ ー ト	(WF57000)(X6875C0)		13
	--	Jumper Wire	0.55 TIN	ジャンパー線	(VA07890)		
C305	VV082300	Mylar Capacitor	0.1uF 250V M	フィルムコン	EMD250P10M7		01
C306	VV082300	Mylar Capacitor	0.1uF 250V M	フィルムコン	EMD250P10M7		01
C307	WF305700	Ceramic Capacitor-E	4700pF 1KV Z	セラコン (E)			
C308	WF305700	Ceramic Capacitor-E	4700pF 1KV Z	セラコン (E)			
C309	VV082300	Mylar Capacitor	0.1uF 250V M	フィルムコン	EMD250P10M7		01
C310	VV082300	Mylar Capacitor	0.1uF 250V M	フィルムコン	EMD250P10M7		01
CN301	WE020700	Fasten Terminal	16611BL-2	ファストン端子			01
-303	WE020700	Fasten Terminal	16611BL-2	ファストン端子			01
E302	WE679300	Terminal Plate	B88	ターミナル金具			
E901	WE679300	Terminal Plate	B88	ターミナル金具			
JK301	VV089300	Phone Jack	H30280072N	ホンコネクタ	A CH		02
JK302	VV089300	Phone Jack	H30280072N	ホンコネクタ	B CH		02
JK303	V9460200	Receptacle	NL4/2MD-H	レセプタクル 2P	A CH		06
JK304	V9460200	Receptacle	NL4/2MD-H	レセプタクル 2P	B CH		06
L305	WD408800	Coil	1.7uH	空芯コイル 1.7uH			
L306	WD408800	Coil	1.7uH	空芯コイル 1.7uH			
R303	HV753470	Flame Proof C. Resistor	4.7 1/4W J	不燃化カーボン抵抗			01
R304	HV753470	Flame Proof C. Resistor	4.7 1/4W J	不燃化カーボン抵抗			01
R305	VC755500	Metal Oxide Film Resistor	4.7 2W J	酸化金属被膜抵抗			01
R306	VC755500	Metal Oxide Film Resistor	4.7 2W J	酸化金属被膜抵抗			01
R307	HV753330	Flame Proof C. Resistor	3.3 1/4W J	不燃化カーボン抵抗			01
R308	HV753330	Flame Proof C. Resistor	3.3 1/4W J	不燃化カーボン抵抗			01
W305	WG094100	Connector Assembly	B&C	束線			
	WG103400	Circuit Board	PA	P A シ ー ト	(X7385B0)		
C0101	UR847100	Electrolytic Cap.	10uF 25V	ケミコン			01
C0102	UR847100	Electrolytic Cap.	10uF 25V	ケミコン			01
C0105	US064100	Ceramic Capacitor-B (chip)	0.01uF 50V K	チップセラ (B)			01
-107	US064100	Ceramic Capacitor-B (chip)	0.01uF 50V K	チップセラ (B)			01
C0108	US062330	Ceramic Capacitor-SL(chip)	330pF 50V J	チップセラ (S L)			01
C0110	US064100	Ceramic Capacitor-B (chip)	0.01uF 50V K	チップセラ (B)			01
C0111	US063100	Ceramic Capacitor-B (chip)	1000pF 50V K	チップセラ (B)			01
C0112	US063100	Ceramic Capacitor-B (chip)	1000pF 50V K	チップセラ (B)			01
C0113	UR838100	Electrolytic Cap.	100uF 16V	ケミコン			01
C0114	UR838100	Electrolytic Cap.	100uF 16V	ケミコン			01
C0115	UA652330	Mylar Capacitor	330pF 50V J	マイラーコン			01
C0116	UA652330	Mylar Capacitor	330pF 50V J	マイラーコン			01
C0117	VR169200	Monolithic Mylar Capacitor	0.47uF 50V	積層マイラーコン			01
C0118	VR169200	Monolithic Mylar Capacitor	0.47uF 50V	積層マイラーコン			01
C0119	FU451220	Mica Capacitor	22pF 500V J	マイカコン			01
C0120	FU451220	Mica Capacitor	22pF 500V J	マイカコン			01
C0121	WE130500	Ceramic Capacitor (chip)	22pF 500V J	チップ積層セラコン			
C0122	WE130500	Ceramic Capacitor (chip)	22pF 500V J	チップ積層セラコン			
C0123	US064100	Ceramic Capacitor-B (chip)	0.01uF 50V K	チップセラ (B)			01
-128	US064100	Ceramic Capacitor-B (chip)	0.01uF 50V K	チップセラ (B)			01
C0129	WE130400	Ceramic Capacitor (chip)	10pF 500V J	チップ積層セラコン			
C0130	WE130400	Ceramic Capacitor (chip)	10pF 500V J	チップ積層セラコン			
C0131	WE130500	Ceramic Capacitor (chip)	22pF 500V J	チップ積層セラコン			
C0132	WE130500	Ceramic Capacitor (chip)	22pF 500V J	チップ積層セラコン			
C0133	UA653220	Mylar Capacitor	2200pF 50V J	マイラーコン			01

*: New Parts

RANK: Japan only

PA

REF NO.	PART NO.	DESCRIPTION	部 品 名	REMARKS	QTY	RANK
-136	UA653220	Mylar Capacitor	2200pF 50V J	マイラーコン		01
C0137	VZ004000	Electrolytic Cap.	2.2uF 200V	ケミコン S K		01
-140	VZ004000	Electrolytic Cap.	2.2uF 200V	ケミコン S K		01
C0141	UR847100	Electrolytic Cap.	10uF 25V	ケミコン		01
-144	UR847100	Electrolytic Cap.	10uF 25V	ケミコン		01
C0145	WG449400	Ceramic Capacitor (chip)	15pF 200V J	チップ積層セラコン		
-148	WG449400	Ceramic Capacitor (chip)	15pF 200V J	チップ積層セラコン		
C0149	V7545000	Ceramic Capacitor (chip)	0.022uF 250V K	チップ積層セラコン		01
-152	V7545000	Ceramic Capacitor (chip)	0.022uF 250V K	チップ積層セラコン		01
C0153	VZ004000	Electrolytic Cap.	2.2uF 200V	ケミコン S K		01
-156	VZ004000	Electrolytic Cap.	2.2uF 200V	ケミコン S K		01
C0157	UR838100	Electrolytic Cap.	100uF 16V	ケミコン		01
C0158	UR838100	Electrolytic Cap.	100uF 16V	ケミコン		01
C0159	US064100	Ceramic Capacitor-B (chip)	0.01uF 50V K	チップセラ (B)		01
-161	US064100	Ceramic Capacitor-B (chip)	0.01uF 50V K	チップセラ (B)		01
C0166	US064100	Ceramic Capacitor-B (chip)	0.01uF 50V K	チップセラ (B)		01
C0167	US064100	Ceramic Capacitor-B (chip)	0.01uF 50V K	チップセラ (B)		01
C0168	VF611200	Monolithic Ceramic Cap.	0.1uF 50V Z	積層セラコン		02
CN101	VK025800	Wire Trap	52147 14P TE	ワイヤートラップ		01
CN102	VB389800	Connector Base Post	PH 2P TE	コネクタベースポスト		01
CN103	VB389800	Connector Base Post	PH 2P TE	コネクタベースポスト		01
D0101	VU172800	Zener Diode	UDZS12B TE-17 12V	ツェナーダイオード		01
D0103	WD844300	Diode (chip)	HSU83	チップダイオード		
-106	WD844300	Diode (chip)	HSU83	チップダイオード		
D0107	VU171600	Zener Diode	UDZS3.9BTE-17 3.9V	ツェナーダイオード		01
D0110	VT332900	Diode	1SS355 TE-17	ダイオード		01
-115	VT332900	Diode	1SS355 TE-17	ダイオード		01
D0116	WD844300	Diode (chip)	HSU83	チップダイオード		
-123	WD844300	Diode (chip)	HSU83	チップダイオード		
D0124	WD543900	Diode	1N4004 DO-41	ダイオード		01
-127	WD543900	Diode	1N4004 DO-41	ダイオード		01
D0128	VT332900	Diode	1SS355 TE-17	ダイオード		01
-131	VT332900	Diode	1SS355 TE-17	ダイオード		01
D0136	VU172000	Zener Diode	UDZS5.6BTE-17 5.6V	ツェナーダイオード		01
D0137	VU172000	Zener Diode	UDZS5.6BTE-17 5.6V	ツェナーダイオード		01
IC101	X3505A00	IC	NUM2068M-D(Te2)	I C	OP AMP	02
IC102	X6266A00	IC	BA10339F	I C	COMPARATOR	01
PR101	VL965100	Positive Thermistor	PTH9M04BE222TS2	ボジスタ		04
PR102	VL964800	Positive Thermistor	PTFM04BH222Q2N34B0	ボジスタ		04
PR103	VL965100	Positive Thermistor	PTH9M04BE222TS2	ボジスタ		04
Q0101	VV655300	Digital Transistor	DTA144EKA	デジタルトランジスタ		01
Q0102	VV655300	Digital Transistor	DTA144EKA	デジタルトランジスタ		01
Q0107	VV556400	Transistor	2SC2412K Q,R,S	トランジスタ		01
Q0108	VV556400	Transistor	2SC2412K Q,R,S	トランジスタ		01
Q0109	VV556500	Transistor	2SA1037AK Q,R,S	トランジスタ		01
Q0110	VV556500	Transistor	2SA1037AK Q,R,S	トランジスタ		01
Q0111	V7421800	Transistor	2SA1312 GR,BL	トランジスタ		01
Q0112	V7421800	Transistor	2SA1312 GR,BL	トランジスタ		01
Q0113	WD841600	Transistor (chip)	2SC3143	チップトランジスタ		
Q0114	WD841600	Transistor (chip)	2SC3143	チップトランジスタ		
Q0115	V7421800	Transistor	2SA1312 GR,BL	トランジスタ		01
Q0116	V7421800	Transistor	2SA1312 GR,BL	トランジスタ		01
Q0117	WD835400	Transistor (chip)	2SA1740	チップトランジスタ		
Q0118	WD835400	Transistor (chip)	2SA1740	チップトランジスタ		
Q0119	VV556400	Transistor	2SC2412K Q,R,S	トランジスタ		01
Q0120	WD835500	Transistor (chip)	2SC4548	チップトランジスタ		
Q0121	VV556400	Transistor	2SC2412K Q,R,S	トランジスタ		01
Q0122	WD835500	Transistor (chip)	2SC4548	チップトランジスタ		
-124	WD835500	Transistor (chip)	2SC4548	チップトランジスタ		
Q0125	WD836100	Transistor (chip)	2SA1257	チップトランジスタ		
Q0126	WD836100	Transistor (chip)	2SA1257	チップトランジスタ		
Q0127	VV556400	Transistor	2SC2412K Q,R,S	トランジスタ		01
Q0128	VV556500	Transistor	2SA1037AK Q,R,S	トランジスタ		01
Q0129	VV556400	Transistor	2SC2412K Q,R,S	トランジスタ		01
Q0130	VV556500	Transistor	2SA1037AK Q,R,S	トランジスタ		01
Q0131	WD835500	Transistor (chip)	2SC4548	チップトランジスタ		
Q0132	WD835500	Transistor (chip)	2SC4548	チップトランジスタ		
Q0133	WD835400	Transistor (chip)	2SA1740	チップトランジスタ		
Q0134	WD835400	Transistor (chip)	2SA1740	チップトランジスタ		
Q0135	WE527500	Transistor	2SC3645 TP	トランジスタ		01

*: New Parts

RANK: Japan only

PA

REF NO.	PART NO.	DESCRIPTION	部 品 名	REMARKS	QTY	RANK
Q0136	WE527400	Transistor	2SA1415 TP	ト ラ ン ジ ス タ		01
Q0137	WE527500	Transistor	2SC3645 TP	ト ラ ン ジ ス タ		01
Q0138	WE527400	Transistor	2SA1415 TP	ト ラ ン ジ ス タ		01
Q0139	WD836500	Transistor (chip)	2SC3739	チ ッ プ ト ラ ン ジ ス タ		02
Q0140	WD836600	Transistor (chip)	2SA1464	チ ッ プ ト ラ ン ジ ス タ		01
Q0141	WD836500	Transistor (chip)	2SC3739	チ ッ プ ト ラ ン ジ ス タ		02
Q0142	WD836600	Transistor (chip)	2SA1464	チ ッ プ ト ラ ン ジ ス タ		01
Q0143	WD836500	Transistor (chip)	2SC3739	チ ッ プ ト ラ ン ジ ス タ		02
Q0144	WD836600	Transistor (chip)	2SA1464	チ ッ プ ト ラ ン ジ ス タ		01
Q0145	WD836500	Transistor (chip)	2SC3739	チ ッ プ ト ラ ン ジ ス タ		02
Q0146	WD836600	Transistor (chip)	2SA1464	チ ッ プ ト ラ ン ジ ス タ		01
Q0151	WE527500	Transistor	2SC3645 TP	ト ラ ン ジ ス タ		01
Q0160	WD841600	Transistor (chip)	2SC3143	チ ッ プ ト ラ ン ジ ス タ		
Q0161	WD841600	Transistor (chip)	2SC3143	チ ッ プ ト ラ ン ジ ス タ		
R0105	RD350000	Carbon Resistor (chip)	0 1/16W J	チ ッ プ 抵 抗		01
-107	RD350000	Carbon Resistor (chip)	0 1/16W J	チ ッ プ 抵 抗		01
R0109	RD357100	Carbon Resistor (chip)	10K 1/16W J	チ ッ プ 抵 抗		01
R0110	RD350000	Carbon Resistor (chip)	0 1/16W J	チ ッ プ 抵 抗		01
R0111	RF356100	Carbon Resistor (chip)	1.0K 1/16W D	チ ッ プ 抵 抗		01
R0112	RF356100	Carbon Resistor (chip)	1.0K 1/16W D	チ ッ プ 抵 抗		01
R0113	RD357220	Carbon Resistor (chip)	22K 1/16W J	チ ッ プ 抵 抗		01
R0114	RD357220	Carbon Resistor (chip)	22K 1/16W J	チ ッ プ 抵 抗		01
R0115	RD156220	Carbon Resistor (chip)	2.2K 1/4W J	チ ッ プ 抵 抗		01
R0116	RD357220	Carbon Resistor (chip)	22K 1/16W J	チ ッ プ 抵 抗		01
R0117	RD357220	Carbon Resistor (chip)	22K 1/16W J	チ ッ プ 抵 抗		01
R0118	RD356330	Carbon Resistor (chip)	3.3K 1/16W J	チ ッ プ 抵 抗		01
R0119	RD356330	Carbon Resistor (chip)	3.3K 1/16W J	チ ッ プ 抵 抗		01
R0120	RD356220	Carbon Resistor (chip)	2.2K 1/16W J	チ ッ プ 抵 抗		01
R0121	RD356220	Carbon Resistor (chip)	2.2K 1/16W J	チ ッ プ 抵 抗		01
R0122	RD355100	Carbon Resistor (chip)	100 1/16W J	チ ッ プ 抵 抗		01
R0123	RD358470	Carbon Resistor (chip)	470K 1/16W J	チ ッ プ 抵 抗		01
R0124	RD355100	Carbon Resistor (chip)	100 1/16W J	チ ッ プ 抵 抗		01
R0125	RD358470	Carbon Resistor (chip)	470K 1/16W J	チ ッ プ 抵 抗		01
R0127	RD356150	Carbon Resistor (chip)	1.5K 1/16W J	チ ッ プ 抵 抗		01
R0130	RD355100	Carbon Resistor (chip)	100 1/16W J	チ ッ プ 抵 抗		01
-133	RD355100	Carbon Resistor (chip)	100 1/16W J	チ ッ プ 抵 抗		01
R0134	RD356220	Carbon Resistor (chip)	2.2K 1/16W J	チ ッ プ 抵 抗		01
R0135	RD356220	Carbon Resistor (chip)	2.2K 1/16W J	チ ッ プ 抵 抗		01
R0136	RD355560	Carbon Resistor (chip)	560 1/16W J	チ ッ プ 抵 抗		01
R0137	RD355560	Carbon Resistor (chip)	560 1/16W J	チ ッ プ 抵 抗		01
R0138	WE457500	Carbon Resistor	11K 1/3W J	カ ー ボ ン 抵 抗		01
-141	WE457500	Carbon Resistor	11K 1/3W J	カ ー ボ ン 抵 抗		01
R0142	RD356150	Carbon Resistor (chip)	1.5K 1/16W J	チ ッ プ 抵 抗		01
R0143	RD355220	Carbon Resistor (chip)	220 1/16W J	チ ッ プ 抵 抗		01
R0144	RD356150	Carbon Resistor (chip)	1.5K 1/16W J	チ ッ プ 抵 抗		01
R0145	RD355220	Carbon Resistor (chip)	220 1/16W J	チ ッ プ 抵 抗		01
R0146	RD355120	Carbon Resistor (chip)	120 1/16W J	チ ッ プ 抵 抗		01
-151	RD355120	Carbon Resistor (chip)	120 1/16W J	チ ッ プ 抵 抗		01
R0152	RD356820	Carbon Resistor (chip)	8.2K 1/16W J	チ ッ プ 抵 抗		01
R0153	RD356820	Carbon Resistor (chip)	8.2K 1/16W J	チ ッ プ 抵 抗		01
R0154	RD356430	Carbon Resistor (chip)	4.3K 1/16W J	チ ッ プ 抵 抗		01
-157	RD356430	Carbon Resistor (chip)	4.3K 1/16W J	チ ッ プ 抵 抗		01
R0158	RD157240	Carbon Resistor (chip)	24K 1/4W J	チ ッ プ 抵 抗		
-161	RD157240	Carbon Resistor (chip)	24K 1/4W J	チ ッ プ 抵 抗		
R0162	RD155680	Carbon Resistor (chip)	680 1/4W J	チ ッ プ 抵 抗		01
-165	RD155680	Carbon Resistor (chip)	680 1/4W J	チ ッ プ 抵 抗		01
R0166	RD155330	Carbon Resistor (chip)	330 1/4W J	チ ッ プ 抵 抗		01
-169	RD155330	Carbon Resistor (chip)	330 1/4W J	チ ッ プ 抵 抗		01
R0170	RD355100	Carbon Resistor (chip)	100 1/16W J	チ ッ プ 抵 抗		01
-173	RD355100	Carbon Resistor (chip)	100 1/16W J	チ ッ プ 抵 抗		01
R0174	RD154330	Carbon Resistor (chip)	33 1/4W J	チ ッ プ 抵 抗		01
-177	RD154330	Carbon Resistor (chip)	33 1/4W J	チ ッ プ 抵 抗		01
R0178	RD353470	Carbon Resistor (chip)	4.7 1/16W J	チ ッ プ 抵 抗		01
-181	RD353470	Carbon Resistor (chip)	4.7 1/16W J	チ ッ プ 抵 抗		01
R0182	RD354220	Carbon Resistor (chip)	22 1/16W J	チ ッ プ 抵 抗		01
-185	RD354220	Carbon Resistor (chip)	22 1/16W J	チ ッ プ 抵 抗		01
R0186	VC752900	Metal Oxide Film Resistor	0.47 2W J	酸 化 金 属 被 膜 抵 抗		01
-193	VC752900	Metal Oxide Film Resistor	0.47 2W J	酸 化 金 属 被 膜 抵 抗		01
R0194	RD353470	Carbon Resistor (chip)	4.7 1/16W J	チ ッ プ 抵 抗		01
-197	RD353470	Carbon Resistor (chip)	4.7 1/16W J	チ ッ プ 抵 抗		01

*: New Parts

RANK: Japan only

PA

REF NO.	PART NO.	DESCRIPTION		部 品 名	REMARKS	QTY	RANK
R0198	RD354220	Carbon Resistor (chip)	22 1/16W J	チ ッ プ 抵 抗			01
-201	RD354220	Carbon Resistor (chip)	22 1/16W J	チ ッ プ 抵 抗			01
R0202	VC752900	Metal Oxide Film Resistor	0.47 2W J	酸 化 金 属 被 膜 抵 抗			01
-209	VC752900	Metal Oxide Film Resistor	0.47 2W J	酸 化 金 属 被 膜 抵 抗			01
R0210	RD353470	Carbon Resistor (chip)	4.7 1/16W J	チ ッ プ 抵 抗			01
-213	RD353470	Carbon Resistor (chip)	4.7 1/16W J	チ ッ プ 抵 抗			01
R0214	RD354220	Carbon Resistor (chip)	22 1/16W J	チ ッ プ 抵 抗			01
-217	RD354220	Carbon Resistor (chip)	22 1/16W J	チ ッ プ 抵 抗			01
R0218	VC752900	Metal Oxide Film Resistor	0.47 2W J	酸 化 金 属 被 膜 抵 抗			01
-225	VC752900	Metal Oxide Film Resistor	0.47 2W J	酸 化 金 属 被 膜 抵 抗			01
R0226	RD158100	Carbon Resistor (chip)	100K 1/4W J	チ ッ プ 抵 抗			01
-229	RD158100	Carbon Resistor (chip)	100K 1/4W J	チ ッ プ 抵 抗			01
R0230	RF355200	Carbon Resistor (chip)	200 1/16W D	チ ッ プ 抵 抗			01
R0232	RD357680	Carbon Resistor (chip)	68K 1/16W J	チ ッ プ 抵 抗			01
R0233	RD357680	Carbon Resistor (chip)	68K 1/16W J	チ ッ プ 抵 抗			01
R0234	RD358470	Carbon Resistor (chip)	470K 1/16W J	チ ッ プ 抵 抗			01
R0235	RD356470	Carbon Resistor (chip)	4.7K 1/16W J	チ ッ プ 抵 抗			01
R0236	RD358470	Carbon Resistor (chip)	470K 1/16W J	チ ッ プ 抵 抗			01
R0237	RD356470	Carbon Resistor (chip)	4.7K 1/16W J	チ ッ プ 抵 抗			01
R0238	RD358470	Carbon Resistor (chip)	470K 1/16W J	チ ッ プ 抵 抗			01
R0239	RD358470	Carbon Resistor (chip)	470K 1/16W J	チ ッ プ 抵 抗			01
R0240	RD357330	Carbon Resistor (chip)	33K 1/16W J	チ ッ プ 抵 抗			01
R0241	RD356470	Carbon Resistor (chip)	4.7K 1/16W J	チ ッ プ 抵 抗			01
R0242	RD356430	Carbon Resistor (chip)	4.3K 1/16W J	チ ッ プ 抵 抗			01
R0243	RD357330	Carbon Resistor (chip)	33K 1/16W J	チ ッ プ 抵 抗			01
R0244	RD357330	Carbon Resistor (chip)	33K 1/16W J	チ ッ プ 抵 抗			01
R0245	RD356470	Carbon Resistor (chip)	4.7K 1/16W J	チ ッ プ 抵 抗			01
R0246	RD356430	Carbon Resistor (chip)	4.3K 1/16W J	チ ッ プ 抵 抗			01
R0247	RD357330	Carbon Resistor (chip)	33K 1/16W J	チ ッ プ 抵 抗			01
R0248	RD358470	Carbon Resistor (chip)	470K 1/16W J	チ ッ プ 抵 抗			01
R0249	RD358470	Carbon Resistor (chip)	470K 1/16W J	チ ッ プ 抵 抗			01
R0250	RD358240	Carbon Resistor (chip)	240K 1/16W J	チ ッ プ 抵 抗			01
R0251	RD358240	Carbon Resistor (chip)	240K 1/16W J	チ ッ プ 抵 抗			01
R0252	RD156470	Carbon Resistor (chip)	4.7K 1/4W J	チ ッ プ 抵 抗			01
-254	RD156470	Carbon Resistor (chip)	4.7K 1/4W J	チ ッ プ 抵 抗			01
R0255	RD356470	Carbon Resistor (chip)	4.7K 1/16W J	チ ッ プ 抵 抗			01
R0256	RD356470	Carbon Resistor (chip)	4.7K 1/16W J	チ ッ プ 抵 抗			01
R0257	RD156470	Carbon Resistor (chip)	4.7K 1/4W J	チ ッ プ 抵 抗			01
-259	RD156470	Carbon Resistor (chip)	4.7K 1/4W J	チ ッ プ 抵 抗			01
R0260	RD356470	Carbon Resistor (chip)	4.7K 1/16W J	チ ッ プ 抵 抗			01
R0261	RD356470	Carbon Resistor (chip)	4.7K 1/16W J	チ ッ プ 抵 抗			01
R0262	RD354470	Carbon Resistor (chip)	47 1/16W J	チ ッ プ 抵 抗			01
-265	RD354470	Carbon Resistor (chip)	47 1/16W J	チ ッ プ 抵 抗			01
R0266	VC741700	Metal Oxide Film Resistor	4.7 1W J	酸 化 金 属 被 膜 抵 抗			01
-269	VC741700	Metal Oxide Film Resistor	4.7 1W J	酸 化 金 属 被 膜 抵 抗			01
R0270	RD357680	Carbon Resistor (chip)	68K 1/16W J	チ ッ プ 抵 抗			01
R0271	RD356390	Carbon Resistor (chip)	3.9K 1/16W J	チ ッ プ 抵 抗			01
R0272	VC763500	Metal Oxide Film Resistor	6.8K 2W J	酸 化 金 属 被 膜 抵 抗			01
R0273	RD157470	Carbon Resistor (chip)	47K 1/4W J	チ ッ プ 抵 抗			01
R0274	RD156470	Carbon Resistor (chip)	4.7K 1/4W J	チ ッ プ 抵 抗			01
R0275	RD156470	Carbon Resistor (chip)	4.7K 1/4W J	チ ッ プ 抵 抗			01
R0276	RD357100	Carbon Resistor (chip)	10K 1/16W J	チ ッ プ 抵 抗			01
R0280	RD156680	Carbon Resistor (chip)	6.8K 1/4W J	チ ッ プ 抵 抗			01
R0281	RD156680	Carbon Resistor (chip)	6.8K 1/4W J	チ ッ プ 抵 抗			01
R0284	RD153470	Carbon Resistor (chip)	4.7 1/4W J	チ ッ プ 抵 抗			01
R0285	VC763500	Metal Oxide Film Resistor	6.8K 2W J	酸 化 金 属 被 膜 抵 抗			01
R0286	RD357100	Carbon Resistor (chip)	10K 1/16W J	チ ッ プ 抵 抗			01
-289	RD357100	Carbon Resistor (chip)	10K 1/16W J	チ ッ プ 抵 抗			01
R0290	RD356470	Carbon Resistor (chip)	4.7K 1/16W J	チ ッ プ 抵 抗			01
R0291	RD356470	Carbon Resistor (chip)	4.7K 1/16W J	チ ッ プ 抵 抗			01
R0292	RD157470	Carbon Resistor (chip)	47K 1/4W J	チ ッ プ 抵 抗			01
R0293	RD157470	Carbon Resistor (chip)	47K 1/4W J	チ ッ プ 抵 抗			01
R0294	RD353470	Carbon Resistor (chip)	4.7 1/16W J	チ ッ プ 抵 抗			01
R0295	RD353470	Carbon Resistor (chip)	4.7 1/16W J	チ ッ プ 抵 抗			01
R0301	RF355200	Carbon Resistor (chip)	200 1/16W D	チ ッ プ 抵 抗			01
VR101	VA788000	Trimmer Potentiometer	B10K AX 3P	半 固 定 V R	MAX. POWER ADJ. CH B		01
VR102	VA788000	Trimmer Potentiometer	B10K AX 3P	半 固 定 V R	MAX. POWER ADJ. CH A		01
VR103	VA787500	Trimmer Potentiometer	B470 AX 3P	半 固 定 V R	IDLE CURRENT ADJ. CH B		01
VR104	VA787500	Trimmer Potentiometer	B470 AX 3P	半 固 定 V R	IDLE CURRENT ADJ. CH A		01
W101	WG094500	Connector Assembly	B&C	束 線			01

*: New Parts

RANK: Japan only

PA and PN

REF NO.	PART NO.	DESCRIPTION		部 品 名	REMARKS	QTY	RANK
W102	WG094400	Connector Assembly	B&C	東 線			
W103	WG094600	Connector Assembly	B&C	東 線			
W104	WG093600	Connector Assembly	B&C	東 線			
W105	WG094000	Connector Assembly	B&C	東 線			
W106	WG093700	Connector Assembly	B&C	東 線			
W107	WG093800	Connector Assembly	B&C	東 線			
* C100	WG645900	Circuit Board	PN	P N シ ー ト	(X7518C0)		
-102	US065100	Ceramic Capacitor-F (chip)	0.1uF 50V Z	チ ッ プ セ ラ (F)			
C103	V5220100	Electrolytic Cap.	220uF 10V	ケ ミ コ ン M A 5 L			
C104	US065100	Ceramic Capacitor-F (chip)	0.1uF 50V Z	チ ッ プ セ ラ (F)			
C105	V5220100	Electrolytic Cap.	220uF 10V	ケ ミ コ ン M A 5 L			
C106	US065100	Ceramic Capacitor-F (chip)	0.1uF 50V Z	チ ッ プ セ ラ (F)			
C107	US065100	Ceramic Capacitor-F (chip)	0.1uF 50V Z	チ ッ プ セ ラ (F)			
C108	V5220100	Electrolytic Cap.	220uF 10V	ケ ミ コ ン M A 5 L			
C109	US065100	Ceramic Capacitor-F (chip)	0.1uF 50V Z	チ ッ プ セ ラ (F)			
C200	US065100	Ceramic Capacitor-F (chip)	0.1uF 50V Z	チ ッ プ セ ラ (F)			
C201	US065100	Ceramic Capacitor-F (chip)	0.1uF 50V Z	チ ッ プ セ ラ (F)			
CN100	WA474600	Connector, FFC	52807 18P SE	F F C コ ネ ク タ			01
CN101	VT618800	Connector Base Post	PH 2P SE	ベ ー ス 付 ポ ス ト			01
D100	VT332900	Diode	1SS355 TE-17	ダ イ オ ー ド			01
-117	VT332900	Diode	1SS355 TE-17	ダ イ オ ー ド			01
D200	VT332900	Diode	1SS355 TE-17	ダ イ オ ー ド			01
-211	VT332900	Diode	1SS355 TE-17	ダ イ オ ー ド			01
IC100	XM910A00	IC	SN74HCT273 D-FF	I C	D TYPE FLIP FLOP		03
IC101	XM910A00	IC	SN74HCT273 D-FF	I C	D TYPE FLIP FLOP		03
IC102	X7455A00	IC	SN74LV126ANSR BUS	I C	BUS BUFFER		
IC103	XM910A00	IC	SN74HCT273 D-FF	I C	D TYPE FLIP FLOP		03
* LD100	WH007600	LED Meter	HE7YVB2	L E D メ ー タ ー	63Hz		
* LD101	WH007600	LED Meter	HE7YVB2	L E D メ ー タ ー	125Hz		
* LD102	WH007600	LED Meter	HE7YVB2	L E D メ ー タ ー	250Hz		
* LD103	WH007600	LED Meter	HE7YVB2	L E D メ ー タ ー	500Hz		
* LD104	WH007600	LED Meter	HE7YVB2	L E D メ ー タ ー	1kHz		
* LD105	WH007600	LED Meter	HE7YVB2	L E D メ ー タ ー	2kHz		
* LD106	WH007600	LED Meter	HE7YVB2	L E D メ ー タ ー	4kHz		
* LD107	WH007600	LED Meter	HE7YVB2	L E D メ ー タ ー	8kHz		
* LD108	WH007600	LED Meter	HE7YVB2	L E D メ ー タ ー	16kHz		
* LD200	WH008100	LED Green	HPG200M	L E D	AUTO		
* LD201	WH008100	LED Green	HPG200M	L E D	MANUAL ON		
* LD202	WH008100	LED Green	HPG200M	L E D	FRC		
* LD203	WH008300	LED Yellow	HPY800M	L E D	MAXIMIZE		
* LD204	WH008300	LED Yellow	HPY800M	L E D	GEQ ON		
* LD205	WH008100	LED Green	HPG200M	L E D	VOICE		
* LD206	WH008100	LED Green	HPG200M	L E D	DANCE		
* LD207	WH008100	LED Green	HPG200M	L E D	SPEECH		
* LD208	WH008100	LED Green	HPG200M	L E D	USER1		
* LD209	WH008100	LED Green	HPG200M	L E D	USER2		
* LD210	WH008100	LED Green	HPG200M	L E D	USER3		
R100	RD357100	Carbon Resistor (chip)	10K 1/16W J	チ ッ プ 抵 抗			01
-103	RD357100	Carbon Resistor (chip)	10K 1/16W J	チ ッ プ 抵 抗			01
R104	RD154470	Carbon Resistor (chip)	47 1/4W J	チ ッ プ 抵 抗			01
-110	RD154470	Carbon Resistor (chip)	47 1/4W J	チ ッ プ 抵 抗			01
R112	RD154330	Carbon Resistor (chip)	33 1/4W J	チ ッ プ 抵 抗			01
-118	RD154330	Carbon Resistor (chip)	33 1/4W J	チ ッ プ 抵 抗			01
R119	RD155100	Carbon Resistor (chip)	100 1/4W J	チ ッ プ 抵 抗			01
R120	RD357100	Carbon Resistor (chip)	10K 1/16W J	チ ッ プ 抵 抗			01
-127	RD357100	Carbon Resistor (chip)	10K 1/16W J	チ ッ プ 抵 抗			01
R128	RD154150	Carbon Resistor (chip)	15 1/4W J	チ ッ プ 抵 抗			01
-134	RD154150	Carbon Resistor (chip)	15 1/4W J	チ ッ プ 抵 抗			01
SW100	V8889400	Push Switch	EVQ 11Y 05B	ブ ッ シ ュ S W	} GEQ + (63Hz)		01
SW100	VV056000	Tact Switch	SKQNAED010	タ ク ト S W			01
SW101	V8889400	Push Switch	EVQ 11Y 05B	ブ ッ シ ュ S W	} GEQ - (63Hz)		01
SW101	VV056000	Tact Switch	SKQNAED010	タ ク ト S W			01
SW102	V8889400	Push Switch	EVQ 11Y 05B	ブ ッ シ ュ S W	} GEQ + (125Hz)		01
SW102	VV056000	Tact Switch	SKQNAED010	タ ク ト S W			01
SW103	V8889400	Push Switch	EVQ 11Y 05B	ブ ッ シ ュ S W	} GEQ - (125Hz)		01
SW103	VV056000	Tact Switch	SKQNAED010	タ ク ト S W			01
SW104	V8889400	Push Switch	EVQ 11Y 05B	ブ ッ シ ュ S W	} GEQ + (250Hz)		01
SW104	VV056000	Tact Switch	SKQNAED010	タ ク ト S W			01

*: New Parts

RANK: Japan only

PN and PS

REF NO.	PART NO.	DESCRIPTION	部 品 名	REMARKS	QTY	RANK
SW105	V8889400	Push Switch	EVQ 11Y 05B	プ ッ シ ュ S W	} GEQ - (250Hz)	01
SW105	VV056000	Tact Switch	SKQNAED010	タ ク ト S W		01
SW106	V8889400	Push Switch	EVQ 11Y 05B	プ ッ シ ュ S W	} GEQ + (500Hz)	01
SW106	VV056000	Tact Switch	SKQNAED010	タ ク ト S W		01
SW107	V8889400	Push Switch	EVQ 11Y 05B	プ ッ シ ュ S W	} GEQ - (500Hz)	01
SW107	VV056000	Tact Switch	SKQNAED010	タ ク ト S W		01
SW108	V8889400	Push Switch	EVQ 11Y 05B	プ ッ シ ュ S W	} GEQ + (1kHz)	01
SW108	VV056000	Tact Switch	SKQNAED010	タ ク ト S W		01
SW109	V8889400	Push Switch	EVQ 11Y 05B	プ ッ シ ュ S W	} GEQ - (1kHz)	01
SW109	VV056000	Tact Switch	SKQNAED010	タ ク ト S W		01
SW110	V8889400	Push Switch	EVQ 11Y 05B	プ ッ シ ュ S W	} GEQ + (2kHz)	01
SW110	VV056000	Tact Switch	SKQNAED010	タ ク ト S W		01
SW111	V8889400	Push Switch	EVQ 11Y 05B	プ ッ シ ュ S W	} GEQ - (2kHz)	01
SW111	VV056000	Tact Switch	SKQNAED010	タ ク ト S W		01
SW112	V8889400	Push Switch	EVQ 11Y 05B	プ ッ シ ュ S W	} GEQ + (4kHz)	01
SW112	VV056000	Tact Switch	SKQNAED010	タ ク ト S W		01
SW113	V8889400	Push Switch	EVQ 11Y 05B	プ ッ シ ュ S W	} GEQ - (4kHz)	01
SW113	VV056000	Tact Switch	SKQNAED010	タ ク ト S W		01
SW114	V8889400	Push Switch	EVQ 11Y 05B	プ ッ シ ュ S W	} GEQ + (8kHz)	01
SW114	VV056000	Tact Switch	SKQNAED010	タ ク ト S W		01
SW115	V8889400	Push Switch	EVQ 11Y 05B	プ ッ シ ュ S W	} GEQ - (8kHz)	01
SW115	VV056000	Tact Switch	SKQNAED010	タ ク ト S W		01
SW116	V8889400	Push Switch	EVQ 11Y 05B	プ ッ シ ュ S W	} GEQ + (16kHz)	01
SW116	VV056000	Tact Switch	SKQNAED010	タ ク ト S W		01
SW117	V8889400	Push Switch	EVQ 11Y 05B	プ ッ シ ュ S W	} GEQ - (16kHz)	01
SW117	VV056000	Tact Switch	SKQNAED010	タ ク ト S W		01
SW200	V8889400	Push Switch	EVQ 11Y 05B	プ ッ シ ュ S W	} AUTO	01
SW200	VV056000	Tact Switch	SKQNAED010	タ ク ト S W		01
SW201	V8889400	Push Switch	EVQ 11Y 05B	プ ッ シ ュ S W	} MANUAL ON	01
SW201	VV056000	Tact Switch	SKQNAED010	タ ク ト S W		01
SW202	V8889400	Push Switch	EVQ 11Y 05B	プ ッ シ ュ S W	} MANUAL DETECT	01
SW202	VV056000	Tact Switch	SKQNAED010	タ ク ト S W		01
SW203	V8889400	Push Switch	EVQ 11Y 05B	プ ッ シ ュ S W	} FRC	01
SW203	VV056000	Tact Switch	SKQNAED010	タ ク ト S W		01
SW204	V8889400	Push Switch	EVQ 11Y 05B	プ ッ シ ュ S W	} MAXIMIZE	01
SW204	VV056000	Tact Switch	SKQNAED010	タ ク ト S W		01
SW205	V8889400	Push Switch	EVQ 11Y 05B	プ ッ シ ュ S W	} GEQ ON	01
SW205	VV056000	Tact Switch	SKQNAED010	タ ク ト S W		01
SW206	V8889400	Push Switch	EVQ 11Y 05B	プ ッ シ ュ S W	} VOCAL	01
SW206	VV056000	Tact Switch	SKQNAED010	タ ク ト S W		01
SW207	V8889400	Push Switch	EVQ 11Y 05B	プ ッ シ ュ S W	} DANCE	01
SW207	VV056000	Tact Switch	SKQNAED010	タ ク ト S W		01
SW208	V8889400	Push Switch	EVQ 11Y 05B	プ ッ シ ュ S W	} SPEECH	01
SW208	VV056000	Tact Switch	SKQNAED010	タ ク ト S W		01
SW209	V8889400	Push Switch	EVQ 11Y 05B	プ ッ シ ュ S W	} USER1	01
SW209	VV056000	Tact Switch	SKQNAED010	タ ク ト S W		01
SW210	V8889400	Push Switch	EVQ 11Y 05B	プ ッ シ ュ S W	} USER2	01
SW210	VV056000	Tact Switch	SKQNAED010	タ ク ト S W		01
SW211	V8889400	Push Switch	EVQ 11Y 05B	プ ッ シ ュ S W	} USER3	01
SW211	VV056000	Tact Switch	SKQNAED010	タ ク ト S W		01
TA100	V8566600	Transistor Array	TD62785FG-(5,EL)	ト ラ ン ジ ス タ ア レ イ		05
TA101	V8566600	Transistor Array	TD62785FG-(5,EL)	ト ラ ン ジ ス タ ア レ イ		05
TA102	V7723400	Transistor Array	TD62381FG(5,EL)	ト ラ ン ジ ス タ ア レ イ		04
*	WF533900	Circuit Board	PS	P S シ ー ト	J (X6827F0)	
*	WF534000	Circuit Board	PS	P S シ ー ト	U (X6827F0)	
*	WF534100	Circuit Board	PS	P S シ ー ト	H,B,O (X6827F0)	
*	WF534200	Circuit Board	PS	P S シ ー ト	A (X6827F0)	
	--	Jumper Wire	0.55 TIN	ジ ャ ン パ ー 線	(VA07890)	
	--	Heat Sink Unit		ヒ ー ト シ ン ク ユ ニ ッ ト	J (WF62580)	
	--	Heat Sink Unit		ヒ ー ト シ ン ク ユ ニ ッ ト	U,H,B,O,A (WF62600)	
	--	Heat Sink Unit		ヒ ー ト シ ン ク ユ ニ ッ ト	(WG09860)	2
	--	Heat Sink Unit		ヒ ー ト シ ン ク ユ ニ ッ ト	(WG80210)	
	--	Heat Sink Unit		ヒ ー ト シ ン ク ユ ニ ッ ト	(WG80220)	
	--	Heat Sink Unit		ヒ ー ト シ ン ク ユ ニ ッ ト	(WG80230)	
	VA119100	Heat Sink	SNAP-ON MOUNT TYPE	ヒ ー ト シ ン ク		01
	WG720100	Cord Holder	KI-250ST KITAGAWA	イ ン シ ュ ロ ッ ク タイ		
	--	Fuse Holder	PIN WL-211	ヒ ュ ー ズ ホ ル ダ	J,U (WA77220)	2
	--	Fuse Holder	PIN WL-210A	ヒ ュ ー ズ ホ ル ダ	H,B,O,A (VU80150)	2
	--	Tube Black	20.0	ス ミ チ ュ ー プ ク ロ	(CH00441)	

*: New Parts

RANK: Japan only

PS

REF NO.	PART NO.	DESCRIPTION		部 品 名	REMARKS	QTY	RANK
	--	Tube Black	1.0	スミチューブ クロ	(WG52740)		
C402	VR168300	Monolithic Mylar Capacitor	0.1uF 50V	積層マイラーコン			01
C403	UR877470	Electrolytic Cap.	47uF 63V	ケミコン			01
C404	UR858220	Electrolytic Cap.	220uF 35V	ケミコン			01
C405	UR867100	Electrolytic Cap.	10uF 50V	ケミコン			01
C406	UA652470	Mylar Capacitor	470pF 50V J	マイラーコン			01
C408	UR867100	Electrolytic Cap.	10uF 50V	ケミコン			01
C409	WE739300	Electrolytic Cap.	2200uF 200V	ケミコン			
C410	WE739300	Electrolytic Cap.	2200uF 200V	ケミコン			
C411	WB543800	Polypropylene Capacitor	0.47uF 400V J	P P コン	J		
C411	WG434900	Polypropylene Capacitor	0.27uF 400V J	P P コン	U,H,B,O,A		
C412	WB543800	Polypropylene Capacitor	0.47uF 400V J	P P コン	J		
C412	WG434900	Polypropylene Capacitor	0.27uF 400V J	P P コン	U,H,B,O,A		
C414	UA652470	Mylar Capacitor	470pF 50V J	マイラーコン			01
C415	VR168300	Monolithic Mylar Capacitor	0.1uF 50V	積層マイラーコン			01
C416	UR866100	Electrolytic Cap.	1.0uF 50V	ケミコン			01
C417	UA653470	Mylar Capacitor	4700pF 50V J	マイラーコン			01
C418	FG651150	Ceramic Capacitor-SL	15pF 50V J	セラコン (S L)			01
C422	VR168300	Monolithic Mylar Capacitor	0.1uF 50V	積層マイラーコン			01
C423	WD885500	Electrolytic Cap.	220uF 35V	ケミコン P S			01
C424	WE739600	Electrolytic Cap.	1000uF 100V	ケミコン P W	J		04
C424	WE739500	Electrolytic Cap.	1000uF 63V	ケミコン P W	U,H,B,O,A		03
C425	WE739500	Electrolytic Cap.	1000uF 63V	ケミコン P W			03
C426	WE739500	Electrolytic Cap.	1000uF 63V	ケミコン P W			03
C427	WE739600	Electrolytic Cap.	1000uF 100V	ケミコン P W	J		04
C427	WE739500	Electrolytic Cap.	1000uF 63V	ケミコン P W	U,H,B,O,A		03
C428	UR858220	Electrolytic Cap.	220uF 35V	ケミコン			01
C429	UR867100	Electrolytic Cap.	10uF 50V	ケミコン			01
C434	UR858100	Electrolytic Cap.	100uF 35V	ケミコン			01
C440	UA654100	Mylar Capacitor	0.01uF 50V J	マイラーコン			01
C441	VR168300	Monolithic Mylar Capacitor	0.1uF 50V	積層マイラーコン			01
C442	FG613680	Ceramic Capacitor-B	6800pF 50V K	セラコン (B)			01
C443	WE739500	Electrolytic Cap.	1000uF 63V	ケミコン P W			03
C444	WE739500	Electrolytic Cap.	1000uF 63V	ケミコン P W			03
C447	VR168300	Monolithic Mylar Capacitor	0.1uF 50V	積層マイラーコン			01
C448	UR867100	Electrolytic Cap.	10uF 50V	ケミコン			01
C449	UA652470	Mylar Capacitor	470pF 50V J	マイラーコン			01
C450	WF723700	Ceramic Capacitor-B	150pF 1KV K	セラコン B			
C451	WF723700	Ceramic Capacitor-B	150pF 1KV K	セラコン B			
C452	VR168300	Monolithic Mylar Capacitor	0.1uF 50V	積層マイラーコン			01
C901	WD885400	Electrolytic Cap.	470uF 50V	ケミコン P S			01
C902	WD885400	Electrolytic Cap.	470uF 50V	ケミコン P S			01
C903	VF611200	Monolithic Ceramic Cap.	0.1uF 50V Z	積層セラコン			02
C904	VF611200	Monolithic Ceramic Cap.	0.1uF 50V Z	積層セラコン			02
C905	UR858470	Electrolytic Cap.	470uF 35V	ケミコン			01
C906	UR867100	Electrolytic Cap.	10uF 50V	ケミコン			01
C907	VF611200	Monolithic Ceramic Cap.	0.1uF 50V Z	積層セラコン			02
C908	VF611200	Monolithic Ceramic Cap.	0.1uF 50V Z	積層セラコン			02
C909	UR867100	Electrolytic Cap.	10uF 50V	ケミコン			01
C910	UR867100	Electrolytic Cap.	10uF 50V	ケミコン			01
C911	VF611200	Monolithic Ceramic Cap.	0.1uF 50V Z	積層セラコン			02
C912	UR867100	Electrolytic Cap.	10uF 50V	ケミコン			01
C913	VF611200	Monolithic Ceramic Cap.	0.1uF 50V Z	積層セラコン			02
C914	UR867100	Electrolytic Cap.	10uF 50V	ケミコン			01
C915	WD885400	Electrolytic Cap.	470uF 50V	ケミコン P S			01
C916	VF611200	Monolithic Ceramic Cap.	0.1uF 50V Z	積層セラコン			02
-18	VF611200	Monolithic Ceramic Cap.	0.1uF 50V Z	積層セラコン			02
C919	UR867100	Electrolytic Cap.	10uF 50V	ケミコン			01
-21	UR867100	Electrolytic Cap.	10uF 50V	ケミコン			01
C922	WD399600	Electrolytic Cap.	100uF 160V	ケミコン			
C923	WD399600	Electrolytic Cap.	100uF 160V	ケミコン			
C924	UR896470	Electrolytic Cap.	4.7uF 100V	ケミコン			01
C925	VF611200	Monolithic Ceramic Cap.	0.1uF 50V Z	積層セラコン			02
C926	UR867100	Electrolytic Cap.	10uF 50V	ケミコン			01
C927	UR877470	Electrolytic Cap.	47uF 63V	ケミコン			01
C928	UR858100	Electrolytic Cap.	100uF 35V	ケミコン			01
-31	UR858100	Electrolytic Cap.	100uF 35V	ケミコン			01
C932	FG613680	Ceramic Capacitor-B	6800pF 50V K	セラコン (B)			01
C933	VF611200	Monolithic Ceramic Cap.	0.1uF 50V Z	積層セラコン			02
-36	VF611200	Monolithic Ceramic Cap.	0.1uF 50V Z	積層セラコン			02

*: New Parts

RANK: Japan only

PS

REF NO.	PART NO.	DESCRIPTION	部 品 名	REMARKS	QTY	RANK	
CN402	VZ005700	Fasten Terminal	TP82223-22	ファーストン端子		01	
CN404	VB389800	Connector Base Post	PH 2P TE	コネクタベースポスト		01	
CN405	VZ005700	Fasten Terminal	TP82223-22	ファーストン端子		01	
-410	VZ005700	Fasten Terminal	TP82223-22	ファーストン端子		01	
CN901	VB390400	Base Post	PH 8P TE	ベースポスト		01	
CN902	VK025800	Wire Trap	52147 14P TE	ワイヤートラップ		01	
CN903	VB390500	Connector Base Post	PH 9P TE	コネクタベースポスト		03	
CN904	VB390600	Connector Base Post	PH 10P TE	コネクタベースポスト		01	
CN905	VB389800	Connector Base Post	PH 2P TE	コネクタベースポスト		01	
CN906	VB390000	Base Post	PH 4P TE	ベースポスト		01	
CN907	VB389800	Connector Base Post	PH 2P TE	コネクタベースポスト		01	
D401	V2261600	Diode Bridge	RBV-1306 13A 00	ダイオードブリッジ		04	
D402	VD631600	Diode	1SS133,176,HSS104	ダイオード		01	
-05	VD631600	Diode	1SS133,176,HSS104	ダイオード		01	
D406	V5877300	Diode	FMU-34S ST	ダイオード		06	
D407	V5877400	Diode	FMU-34R ST	ダイオード		06	
D408	WD886300	Diode Stack	FMU-22R 10A 200V	ダイオードスタック		04	
D409	VD631600	Diode	1SS133,176,HSS104	ダイオード		01	
D410	WD886200	Diode Stack	FMU-22S 10A 200V	ダイオードスタック		01	
D411	WA757600	Diode	AL01Z	ダイオード		05	
D427	WD543900	Diode	1N4004 DO-41	ダイオード		01	
D428	VG440800	Zener Diode	MTZ J 15B 15V	ツェナーダイオード		01	
D430	VD631600	Diode	1SS133,176,HSS104	ダイオード		01	
D431	V8629800	Diode	AG01A WS	ダイオード		01	
D901	WG968200	Diode	AL01ZWK	ダイオード		01	
-04	WG968200	Diode	AL01ZWK	ダイオード		01	
D905	VN771700	Diode	D1NS4	ダイオード		01	
-14	VN771700	Diode	D1NS4	ダイオード		01	
D915	WA757600	Diode	AL01Z	ダイオード		05	
D916	WA757600	Diode	AL01Z	ダイオード		05	
D919	VN771700	Diode	D1NS4	ダイオード		01	
-21	VN771700	Diode	D1NS4	ダイオード		01	
D922	WA757600	Diode	AL01Z	ダイオード		05	
D923	WA757600	Diode	AL01Z	ダイオード		05	
D924	WD543900	Diode	1N4004 DO-41	ダイオード		01	
-27	WD543900	Diode	1N4004 DO-41	ダイオード		01	
D928	V8629800	Diode	AG01A WS	ダイオード		01	
F401	V8932100	Fuse	20A 250V JU	ヒューズ 2 5 0 V	J	03	
F401	KB001380	Fuse	15A 250V JUC	ヒューズ 2 5 0 V	U	04	
F401	V5742500	Fuse	TH 8A 250V	ヒューズ 2 5 0 V	H,B,O,A	01	
IC401	X2383A00	IC	SG3525AN	I	C	REGULATOR	03
IC402	X5908A00	IC	L6385	I	C	DRIVER	04
IC403	XJ603A00	IC	NJM78M15FA	I	C	REGULATOR +15V	02
IC901	XD853A00	IC	NJM7815FA	I	C	REGULATOR +15V	03
IC902	XD854A00	IC	NJM7915FA	I	C	REGULATOR -15V	03
IC903	XD853A00	IC	NJM7815FA	I	C	REGULATOR +15V	03
IC904	XD854A00	IC	NJM7915FA	I	C	REGULATOR -15V	03
IC905	XJ608A00	IC	NJM7812FA 12V	I	C	REGULATOR	02
IC906	XJ608A00	IC	NJM7812FA 12V	I	C	REGULATOR	02
* IC907	X7812A00	IC	BA33BC0T +3.3V	I	C	REGULATOR	03
IC908	X5887A00	IC	BA50BC0T +5V 1.0A	I	C	REGULATOR	03
IC908	X7252A00	IC	UPC2905AHF-AZ +5V	I	C		
* IC909	X6916A00	IC	UPC2918HF-AZ +1.8V	I	C		
* IC909	X7813A00	IC	BA18BC0T +1.8V	I	C	REGULATOR	02
IC910	XJ607A00	IC	NJM7805FA	I	C		
J401	--	Jumper Wire	0.60 TIN AX TP	ジャンパー線	J,U	(VV29140)	01
J402	--	Jumper Wire	0.60 TIN AX TP	ジャンパー線	J,U	(VV29140)	01
J403	--	Jumper Wire	0.60 TIN AX TP	ジャンパー線	H,B,O,A	(VV29140)	01
J901	--	Jumper Wire	0.60 TIN AX TP	ジャンパー線		(VV29140)	01
K902	--	Style Pin	IMSA-6024 L=35	スタイルピン L=35		(VB96690)	01
-07	--	Style Pin	IMSA-6024 L=35	スタイルピン L=35		(VB96690)	01
L901	GE300670	Ferrite Bead	BL02RN2-R62T4	フェライトビーズ			02
-03	GE300670	Ferrite Bead	BL02RN2-R62T4	フェライトビーズ			02
PH401	V8100500	Photo Coupler	TLP421 GR	フォトカプラ			01
PR401	VM850600	Positive Thermistor	PTFM04BD222Q2N34B0	ポジスタ			04
PR901	VM850600	Positive Thermistor	PTFM04BD222Q2N34B0	ポジスタ	J		04
PR901	VM850500	Positive Thermistor	PTFM04BF222Q2N34B0	ポジスタ	U,H,B,O,A		04
Q401	VV911900	Digital Transistor	DTC114ESA	デジタルトランジスタ			01
Q402	V2797600	Transistor	2SA1993 E,F	トランジスタ			01
Q403	VV911900	Digital Transistor	DTC114ESA	デジタルトランジスタ			01

*: New Parts

RANK: Japan only

PS

REF NO.	PART NO.	DESCRIPTION	部 品 名	REMARKS	QTY	RANK
Q404	WG428800	Digital Transistor	DTA114ESA TP	デジタルトランジスタ		
Q405	V8093300	Transistor	2SA1924	トランジスタ		02
Q406	V8234000	IGBT	TOR 1MBK50D 600V	I G B T	J	09
Q406	WD886600	IGBT	IRGB15B60KDPBF	I G B T	U,H,B,O,A	06
Q407	V8234000	IGBT	TOR 1MBK50D 600V	I G B T	J	09
Q407	WD886600	IGBT	IRGB15B60KDPBF	I G B T	U,H,B,O,A	06
Q408	VV911900	Digital Transistor	DTC114ESA	デジタルトランジスタ		01
Q410	V2797700	Transistor	2SC5395 E,F	トランジスタ		01
Q411	V2797600	Transistor	2SA1993 E,F	トランジスタ		01
Q412	V2797700	Transistor	2SC5395 E,F	トランジスタ		01
Q413	V2797700	Transistor	2SC5395 E,F	トランジスタ		01
* Q416	WH585300	Transistor	2SD2642 O,P,Y ST	トランジスタ		
Q417	V2797600	Transistor	2SA1993 E,F	トランジスタ		01
Q418	VV911900	Digital Transistor	DTC114ESA	デジタルトランジスタ		01
Q901	VQ547300	Transistor	2SC4793 (HFE) ST	トランジスタ		03
R403	HF457100	Carbon Resistor	10K 1/4W J	カーボン抵抗		01
R404	HB027200	Metal Film Resistor	20K 1/4W F	金属被膜抵抗	J	
R404	HB027180	Metal Film Resistor	18K 1/4W F	金属被膜抵抗	U,H,B,O,A	01
R405	HF457120	Carbon Resistor	12K 1/4W J	カーボン抵抗		01
R406	HF457120	Carbon Resistor	12K 1/4W J	カーボン抵抗		01
R407	HF455330	Carbon Resistor	330 1/4W J	カーボン抵抗	J	01
R407	HF455820	Carbon Resistor	820 1/4W J	カーボン抵抗	U,H,B,O,A	01
R408	VC766300	Metal Oxide Film Resistor	100K 2W J	酸化金属被膜抵抗		01
R409	VC766300	Metal Oxide Film Resistor	100K 2W J	酸化金属被膜抵抗		01
R410	HF456470	Carbon Resistor	4.7K 1/4W J	カーボン抵抗		01
R411	HF458120	Carbon Resistor	120K 1/4W J	カーボン抵抗		01
R412	HF457100	Carbon Resistor	10K 1/4W J	カーボン抵抗		01
R413	HF457100	Carbon Resistor	10K 1/4W J	カーボン抵抗		01
R414	HF457240	Carbon Resistor	24K 1/4W J	カーボン抵抗		01
R415	HF457240	Carbon Resistor	24K 1/4W J	カーボン抵抗		01
R417	HF457100	Carbon Resistor	10K 1/4W J	カーボン抵抗		01
△ R418	VN067400	Wire Wound Resistor	6.8 5W K	セメント抵抗		03
R419	HV754330	Flame Proof C. Resistor	33 1/4W J	不燃化カーボン抵抗		01
R420	HF457330	Carbon Resistor	33K 1/4W J	カーボン抵抗		01
R421	HV754330	Flame Proof C. Resistor	33 1/4W J	不燃化カーボン抵抗		01
R422	HF457100	Carbon Resistor	10K 1/4W J	カーボン抵抗		01
R423	HF457100	Carbon Resistor	10K 1/4W J	カーボン抵抗		01
△ R424	VN067400	Wire Wound Resistor	6.8 5W K	セメント抵抗		03
R425	HF457100	Carbon Resistor	10K 1/4W J	カーボン抵抗		01
R426	VZ370200	Wire Wound Resistor	0.1 5W K	セメント抵抗		01
R427	VZ370200	Wire Wound Resistor	0.1 5W K	セメント抵抗		01
R428	HF456510	Carbon Resistor	5.1K 1/4W J	カーボン抵抗		01
R429	HV753100	Flame Proof C. Resistor	1.0 1/4W J	不燃化カーボン抵抗		01
R430	HV753100	Flame Proof C. Resistor	1.0 1/4W J	不燃化カーボン抵抗		01
R431	HF456510	Carbon Resistor	5.1K 1/4W J	カーボン抵抗		01
R432	HF457470	Carbon Resistor	47K 1/4W J	カーボン抵抗		01
R433	HF457330	Carbon Resistor	33K 1/4W J	カーボン抵抗		01
R434	HF457300	Carbon Resistor	30K 1/4W J	カーボン抵抗		01
R436	HF457820	Carbon Resistor	82K 1/4W J	カーボン抵抗		01
R437	HF457100	Carbon Resistor	10K 1/4W J	カーボン抵抗		01
R448	HF455150	Carbon Resistor	150 1/4W J	カーボン抵抗		01
R449	HF456100	Carbon Resistor	1K 1/4W J	カーボン抵抗		01
R450	HF457330	Carbon Resistor	33K 1/4W J	カーボン抵抗		01
R451	HF456220	Carbon Resistor	2.2K 1/4W J	カーボン抵抗		01
R452	HF457100	Carbon Resistor	10K 1/4W J	カーボン抵抗		01
R453	HV753100	Flame Proof C. Resistor	1.0 1/4W J	不燃化カーボン抵抗		01
R454	HV753100	Flame Proof C. Resistor	1.0 1/4W J	不燃化カーボン抵抗		01
R457	HF456510	Carbon Resistor	5.1K 1/4W J	カーボン抵抗		01
R458	VC765100	Metal Oxide Film Resistor	33K 2W J	酸化金属被膜抵抗		
R459	VC742100	Metal Oxide Film Resistor	6.8 1W J	酸化金属被膜抵抗		
R460	VC742100	Metal Oxide Film Resistor	6.8 1W J	酸化金属被膜抵抗		
R461	HF453680	Carbon Resistor	6.8 1/4W J	カーボン抵抗		01
R901	HV753100	Flame Proof C. Resistor	1.0 1/4W J	不燃化カーボン抵抗		01
-04	HV753100	Flame Proof C. Resistor	1.0 1/4W J	不燃化カーボン抵抗		01
R905	HF457100	Carbon Resistor	10K 1/4W J	カーボン抵抗		01
R906	HF457220	Carbon Resistor	22K 1/4W J	カーボン抵抗		01
R907	HF457150	Carbon Resistor	15K 1/4W J	カーボン抵抗		01
R908	HF455120	Carbon Resistor	120 1/4W J	カーボン抵抗		01
R909	HF455120	Carbon Resistor	120 1/4W J	カーボン抵抗		01
R910	HV753470	Flame Proof C. Resistor	4.7 1/4W J	不燃化カーボン抵抗		01

*: New Parts

RANK: Japan only

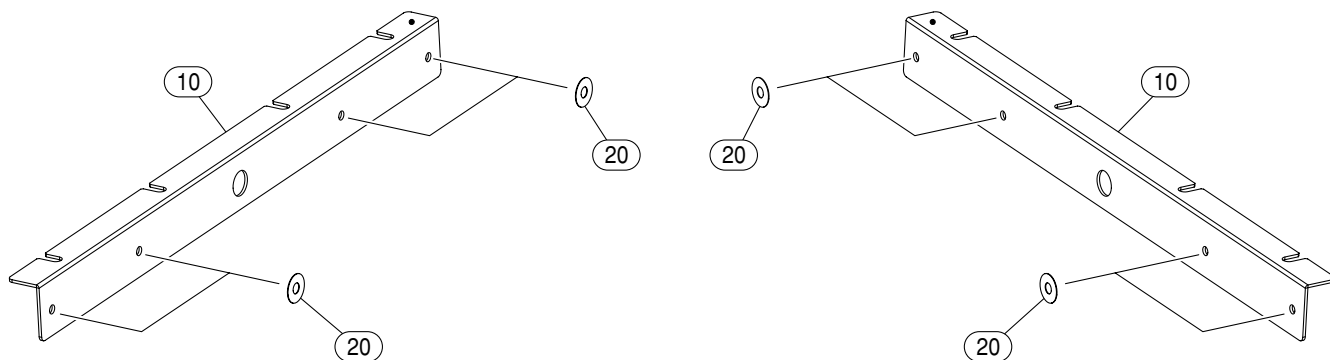
PS and Fan

REF NO.	PART NO.	DESCRIPTION		部 品 名	REMARKS	QTY	RANK
R911	HV753470	Flame Proof C. Resistor	4.7 1/4W J	不 燃 化 カ ー ボ ン 抵 抗			01
R912	HF456470	Carbon Resistor	4.7K 1/4W J	カ ー ボ ン 抵 抗			01
R913	HF457470	Carbon Resistor	47K 1/4W J	カ ー ボ ン 抵 抗			01
R914	HF454560	Carbon Resistor	56 1/4W J	カ ー ボ ン 抵 抗			01
R915	HV753470	Flame Proof C. Resistor	4.7 1/4W J	不 燃 化 カ ー ボ ン 抵 抗			01
RY401	VZ003600	Relay	DC OSZ-SS-124DM8	リ レ ー 2 4 V			05
T401	X6935A00	Power Transformer	DENAN E	電 源 ト ラ ン ス	J		08
T401	X6936A00	Power Transformer	UL CSA B E	電 源 ト ラ ン ス	U,H,B,O,A		08
T901	X7340A00	Power Transformer	DENANHOU A	電 源 ト ラ ン ス	J		05
T901	X7341A00	Power Transformer	UL,CSA A	電 源 ト ラ ン ス	U		05
T901	X7343A00	Power Transformer	CE A	電 源 ト ラ ン ス	H,B,O		05
T901	X7344A00	Power Transformer	CE A 240V	電 源 ト ラ ン ス	A		05
ZD901	VG442900	Zener Diode	MTZ J 27B 27V	ツ ェ ナ ー ダ イ オ ー ド			01
ZD902	VG443700	Zener Diode	MTZ J 33B 33V	ツ ェ ナ ー ダ イ オ ー ド			01
ZD903	VG441100	Zener Diode	MTZ J 16B 16V	ツ ェ ナ ー ダ イ オ ー ド			01
ZD904	VG442900	Zener Diode	MTZ J 27B 27V	ツ ェ ナ ー ダ イ オ ー ド			01
ZD905	VG438900	Zener Diode	MTZ J 8.2B 8.2V	ツ ェ ナ ー ダ イ オ ー ド			01
ZD906	VG440200	Zener Diode	MTZ J 12B 12V	ツ ェ ナ ー ダ イ オ ー ド			01
	WC521600	Fan	CD85NJ200010	D C フ ァ ン		2	06
	WD176200	AC Cord	J 3x0.75	電 源 コ ー ド	J		06
	WC249500	AC Cord	UC SJT 18/3	電 源 コ ー ド	U		05
	WC249700	AC Cord	B H05VV-F 3x1.0	電 源 コ ー ド	B		06
	WC249600	AC Cord	E H05VV-F 3x1.0	電 源 コ ー ド	H,A		05
	WD296400	AC Cord	1 VCTF O.75x3	電 源 コ ー ド	O		06

*: New Parts

RANK: Japan only

■ RK5014 RACK MOUNT KIT (ラックマウントキット)



REF NO.	PART NO.	DESCRIPTION		部 品 名	REMARKS	QTY	RANK
	--	RACK MOUNT KIT		ラックマウントキット	RK5014		
* 10	WG121700	Rack Bracket Assembly		ラック金具 A s s ' y	(WH03390)	2	
* 20	WG913600	Rack Bracket Washer	20 20	ラック金具 塗 装 上 り ラック金具ワッシャー		4	

*: New Parts

RANK: Japan only

POWERED MIXER

EMX5016CF

CIRCUIT DIAGRAM

■ CONTENTS (目次)

IC & DIODE FIGURES (外形図)	2
BLOCK DIAGRAM (ブロックダイアグラム)	3
OVERALL CIRCUIT DIAGRAM (総回路図)	
JK 1/3	4
JK 2/3	5
JK 3/3	6
MAIN 1/6	7
MAIN 2/6	8
MAIN 3/6	9
MAIN 4/6	10
MAIN 5/6	11
MAIN 6/6	12
DSP 1/2	13
DSP 2/2	14
PN	15
PA	16
PS	17
OUT & INLET	18

■ Capacitor (コンデンサー)

♯	: Electrolytic Capacitor	(ケミカルコンデンサー)
規格認定コン	: Recognized Capacitor	(規格認定コン)
(セ)	: Ceramic Capacitor	(セラミックコンデンサー)
(KL)	: Electrolytic Capacitor KL type	(ケミカルコンデンサー-KLタイプ)
(フ)	: Film Capacitor	(フィルムコンデンサー)
(マイカ)	: Mica Capacitor	(マイカコンデンサー)
(マ)	: Mylar Capacitor	(マイラーコンデンサー)
(PP)	: Polypropylene Capacitor	(ポリプロピレンコンデンサー)

■ Resistor (抵抗)

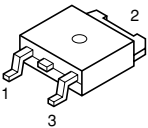
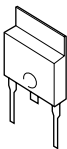
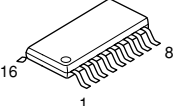
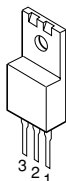
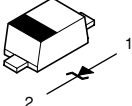
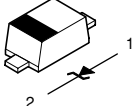
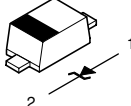
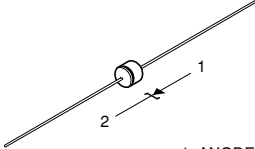
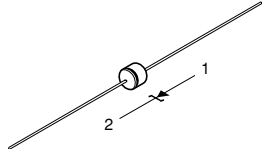
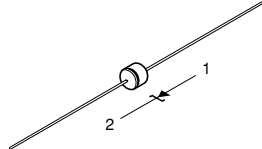
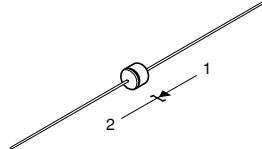
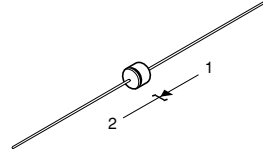
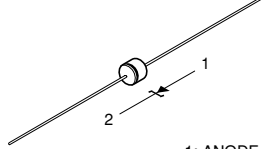
(フ)	: Flame Proof C. Resistor	(不燃化カーボン抵抗)
(D)	: Metal Film Resistor	(金属被膜抵抗)
(F)	: Metal Film Resistor	(金属被膜抵抗)
酸化	: Metal Oxide Film Resistor	(酸化金属被膜抵抗)

■ WARNING (注意)

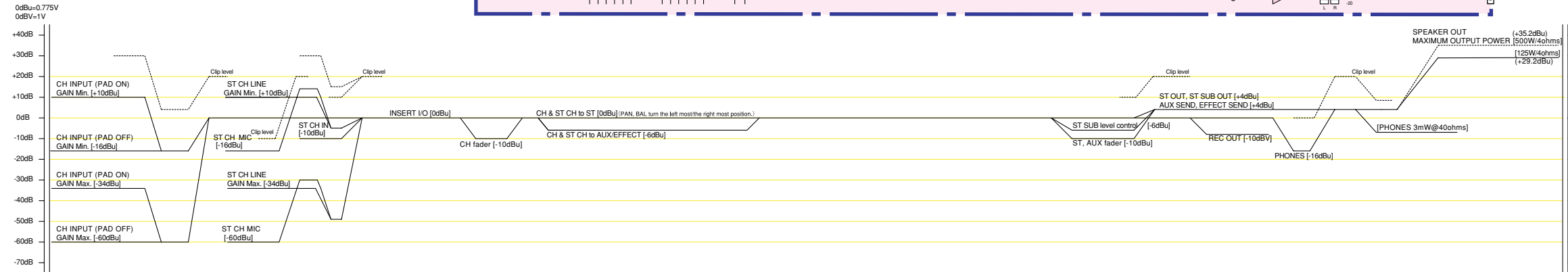
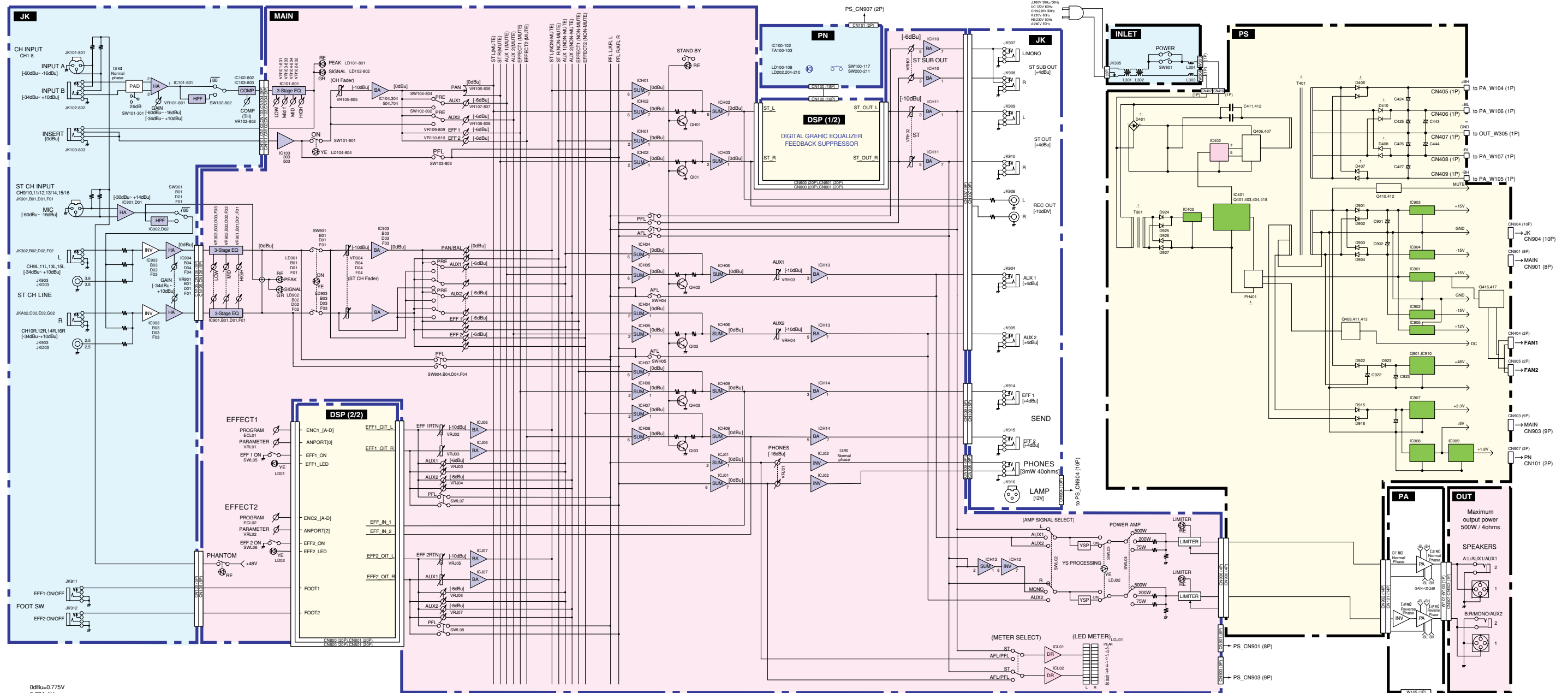
Components having special characteristics are marked \triangle and must be replaced with parts having specification equal to those originally installed.

\triangle 印の部品は、安全を維持するために重要な部品です。交換する場合は、安全のために必ず指定の部品をご使用ください。

■ IC & DIODE FIGURES (外形図)

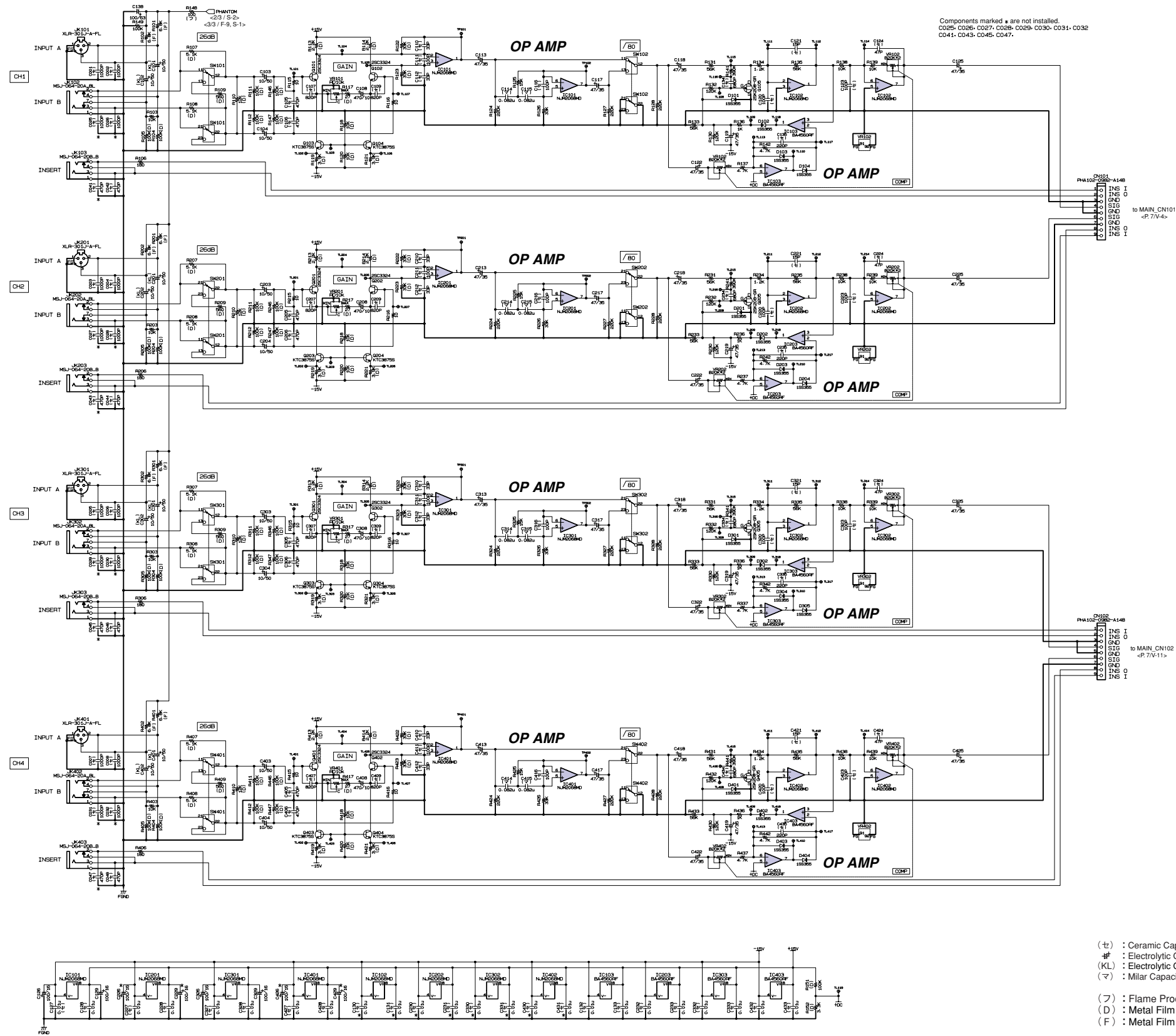
<p>• NJM78M05DL1A (XS534A00) REGULATOR +5V DSP: IC800</p>  <p>1: IN 2: GND 3: OUT</p>	<p>• μPC29M33T-E1 (XU965A00) REGULATOR +3.3V DSP: IC801</p>  <p>1: OUT 2: COM 3: IN</p>	<p>• SG3525A (X2383A00) REGULATOR +3.3V PS: IC401</p> 	<p>• NJM78M15FA (XJ603A00) REGULATOR +15V PS: IC403</p>  <p>1: OUTPUT 2: COMMON 3: INPUT</p>
<p>• UDZS12B (VU172800) ZENER DIODE PA: D0101</p>  <p>1: ANODE 2: CATHODE</p>	<p>• UDZS3.9B (VU171600) ZENER DIODE PA: D0107</p>  <p>1: ANODE 2: CATHODE</p>	<p>• UDZS5.6B (VU172000) ZENER DIODE PA: D0136, D0137</p>  <p>1: ANODE 2: CATHODE</p>	<p>• MTZJ15B (VG440800) ZENER DIODE PS: D428</p>  <p>1: ANODE 2: CATHODE</p>
<p>• MTZJ27B (VG442900) ZENER DIODE PS: ZD901, ZD904</p>  <p>1: ANODE 2: CATHODE</p>	<p>• MTZJ33B (VG443700) ZENER DIODE PS: ZD902</p>  <p>1: ANODE 2: CATHODE</p>	<p>• MTZJ16B (VG441100) ZENER DIODE PS: ZD903</p>  <p>1: ANODE 2: CATHODE</p>	<p>• MTZJ8.2B (VG438900) ZENER DIODE PS: ZD905</p>  <p>1: ANODE 2: CATHODE</p>
<p>• MTZJ12B (VG440200) ZENER DIODE PS: ZD906</p>  <p>1: ANODE 2: CATHODE</p>			

BLOCK DIAGRAM(ブロックダイアグラム)



28CA1-2001006194

JK CIRCUIT DIAGRAM 1/3



Components marked * are not installed.
 C025- C026- C027- C028- C029- C030- C031- C032
 C041- C043- C045- C047.

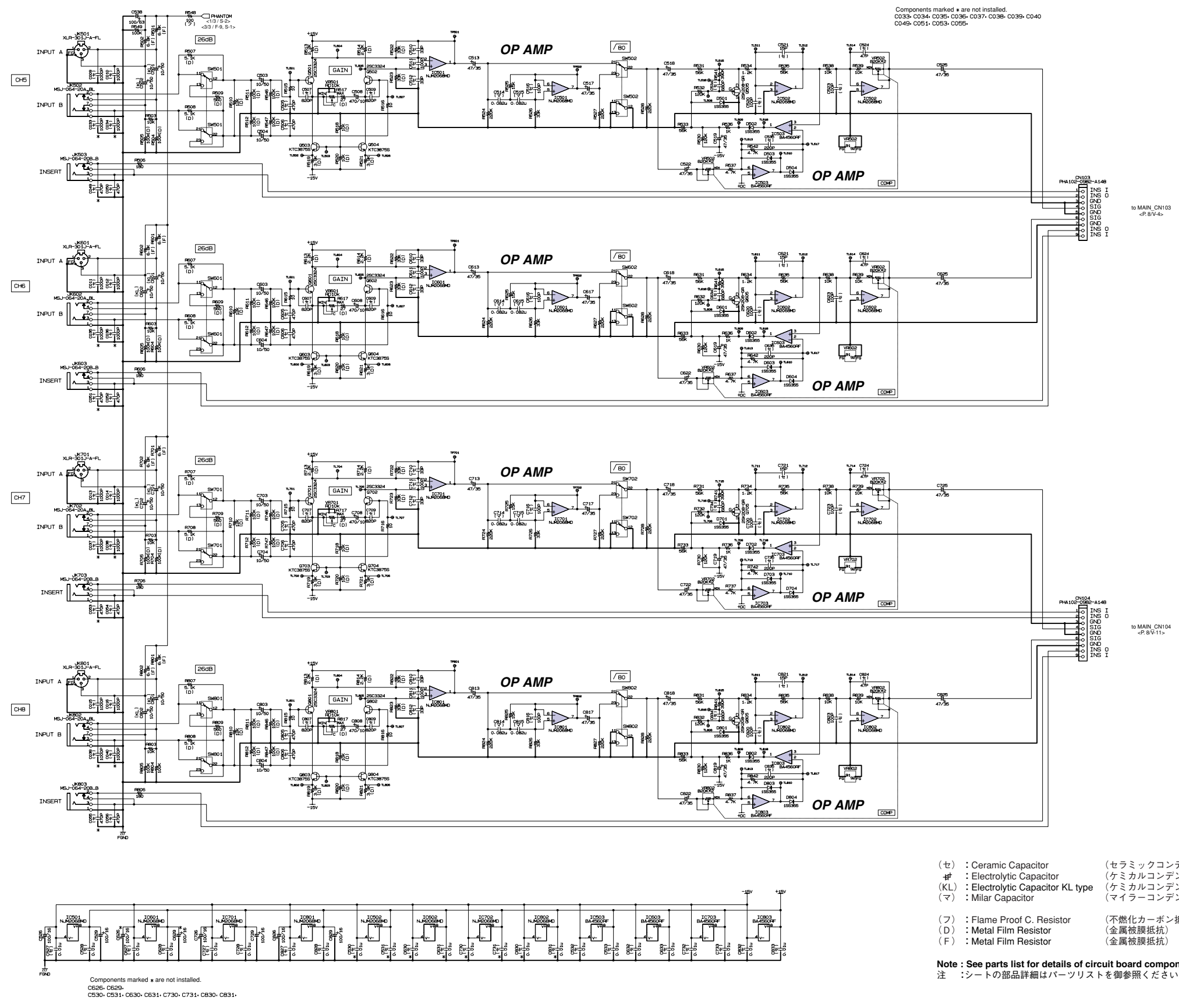
Components marked * are not installed.
 C265- C229- C426- C429-
 C130- C131- C230- C231- C330- C331- C430- C431.

- (セ) : Ceramic Capacitor (セラミックコンデンサー)
- ✱ : Electrolytic Capacitor (ケミカルコンデンサー)
- (KL) : Electrolytic Capacitor KL type (ケミカルコンデンサー-KL)
- (マ) : Milar Capacitor (マイラーコンデンサー)
- (フ) : Flame Proof C. Resistor (不燃化カーボン抵抗)
- (D) : Metal Film Resistor (金属被膜抵抗)
- (F) : Metal Film Resistor (金属被膜抵抗)

28CC1-2001006197

Note : See parts list for details of circuit board component parts.
 注 : シートの部品詳細はパーツリストを御参照ください。

JK CIRCUIT DIAGRAM 2/3

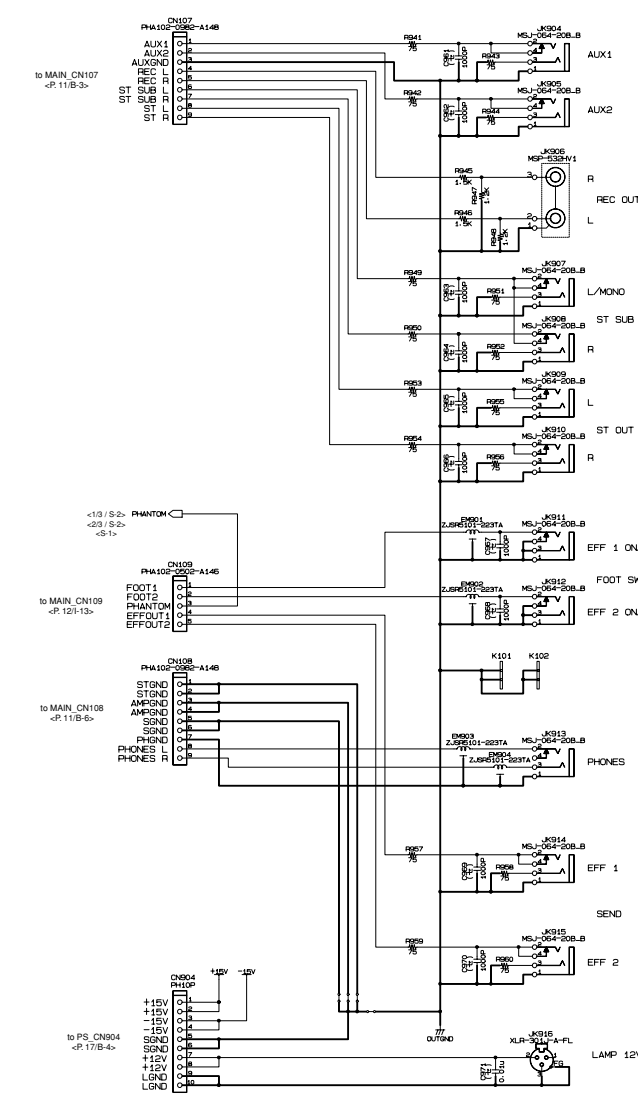
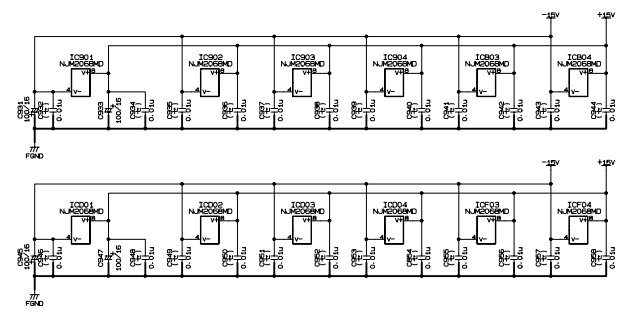
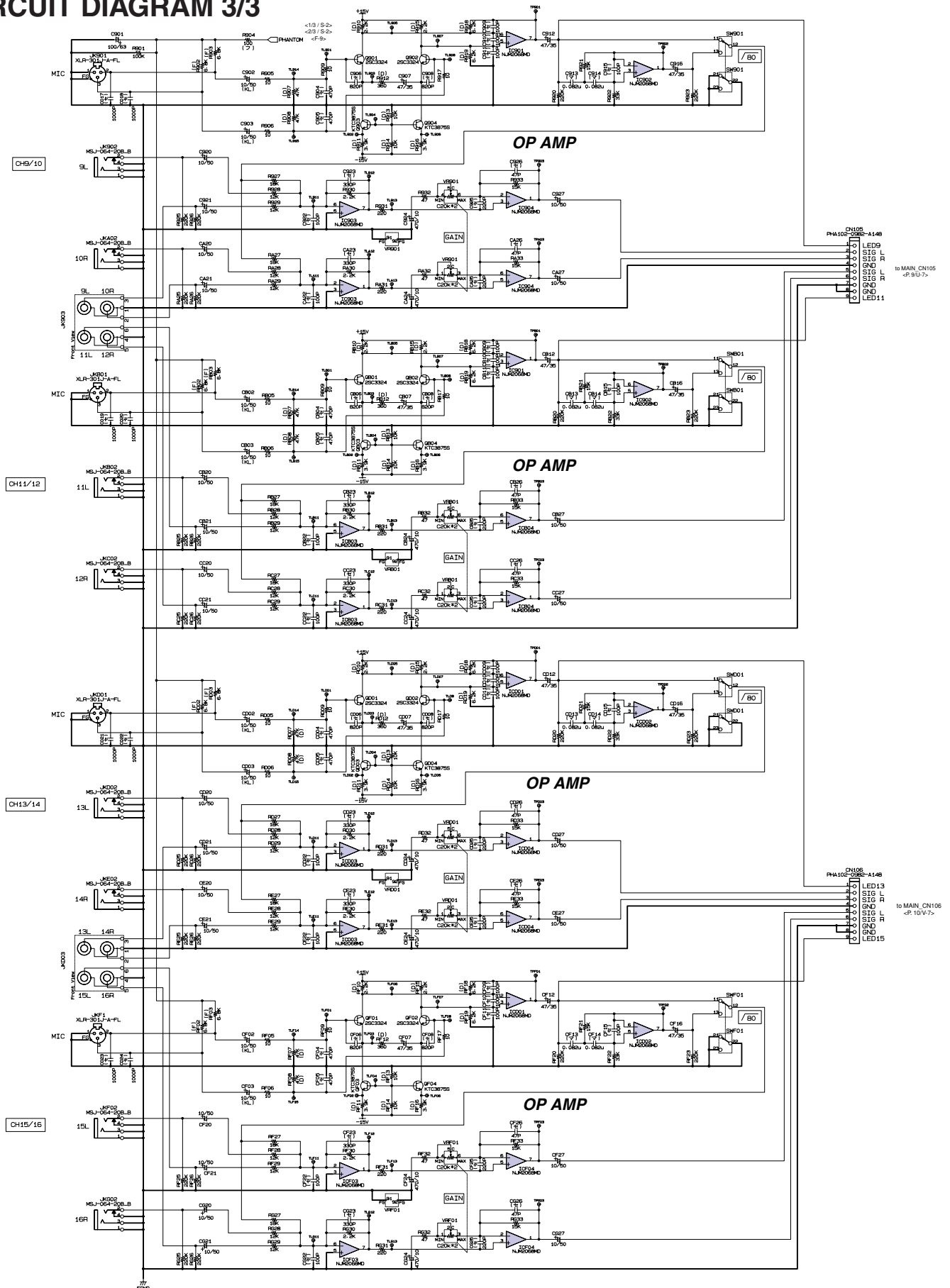


- (セ) : Ceramic Capacitor (セラミックコンデンサー)
- (#) : Electrolytic Capacitor (ケミカルコンデンサー)
- (KL) : Electrolytic Capacitor KL type (ケミカルコンデンサー-KL)
- (マ) : Milar Capacitor (マイラーコンデンサー)
- (フ) : Flame Proof C. Resistor (不燃化カーボン抵抗)
- (D) : Metal Film Resistor (金属被膜抵抗)
- (F) : Metal Film Resistor (金属被膜抵抗)

Note : See parts list for details of circuit board component parts.
 注 : シートの部品詳細はパーツリストを御参照ください。

28CC1-2001006197

JK CIRCUIT DIAGRAM 3/3

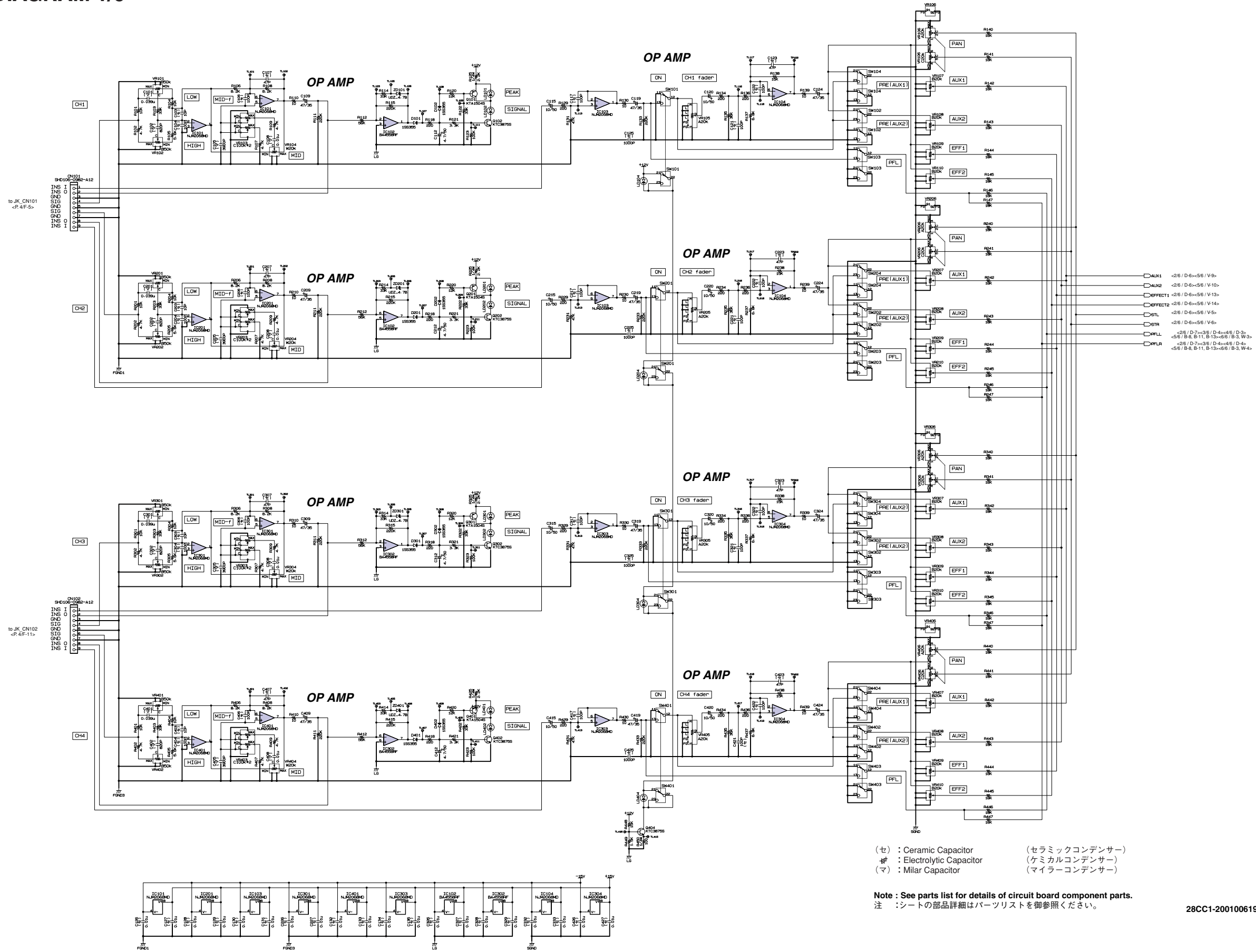


Note : See parts list for details of circuit board component parts.
 注 : シートの部品詳細はパーツリストを御参照ください。

- | | |
|---------------------------------------|-----------------|
| (セ) : Ceramic Capacitor | (セラミックコンデンサー) |
| (#) : Electrolytic Capacitor | (ケミカルコンデンサー) |
| (KL) : Electrolytic Capacitor KL type | (ケミカルコンデンサー-KL) |
| (マ) : Milar Capacitor | (マイラーコンデンサー) |
| (フ) : Flame Proof C. Resistor | (不燃化カーボン抵抗) |
| (D) : Metal Film Resistor | (金属被膜抵抗) |
| (F) : Metal Film Resistor | (金属被膜抵抗) |

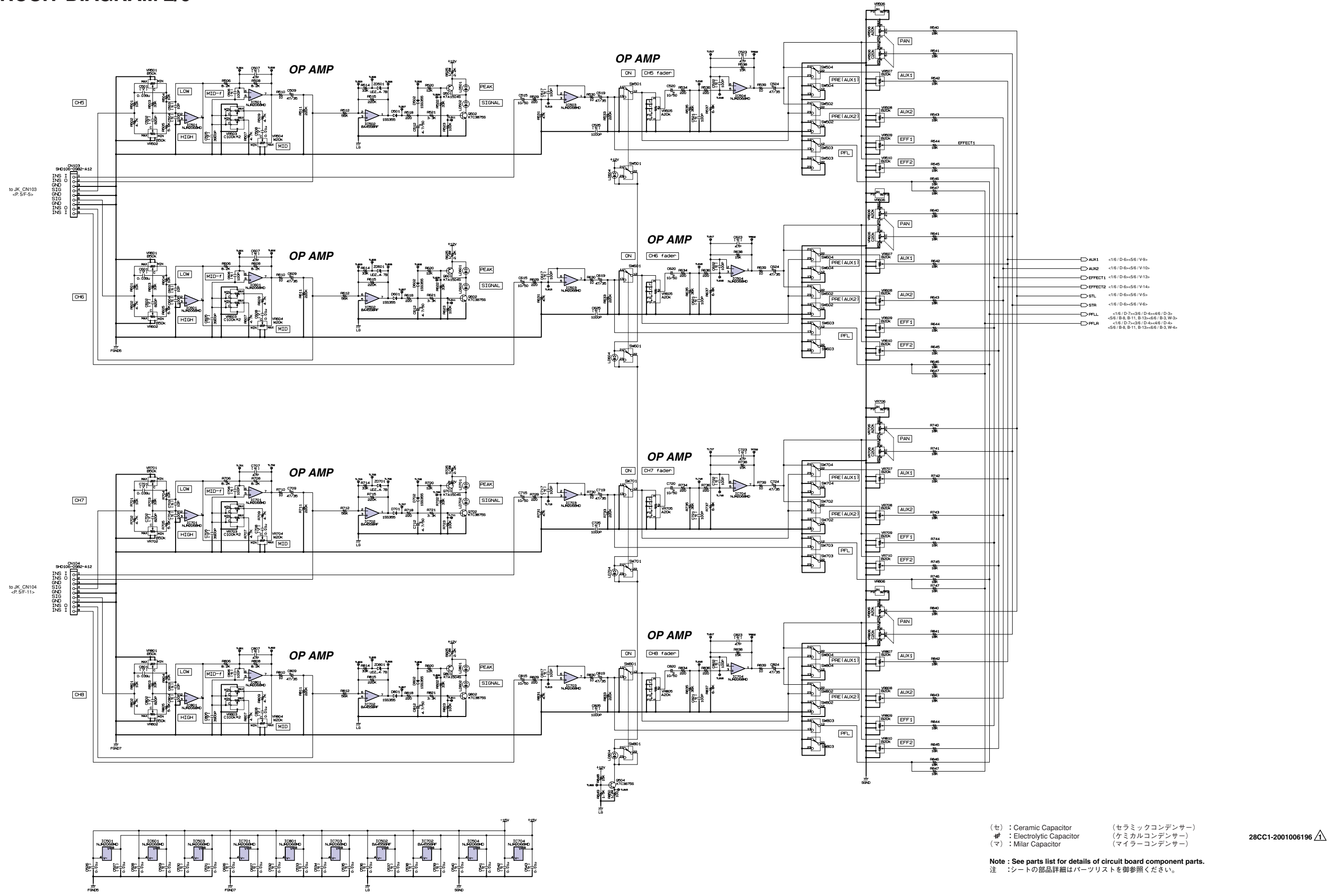
28CC1-2001006197

MAIN CIRCUIT DIAGRAM 1/6



28CC1-2001006196

1 ■ MAIN CIRCUIT DIAGRAM 2/6



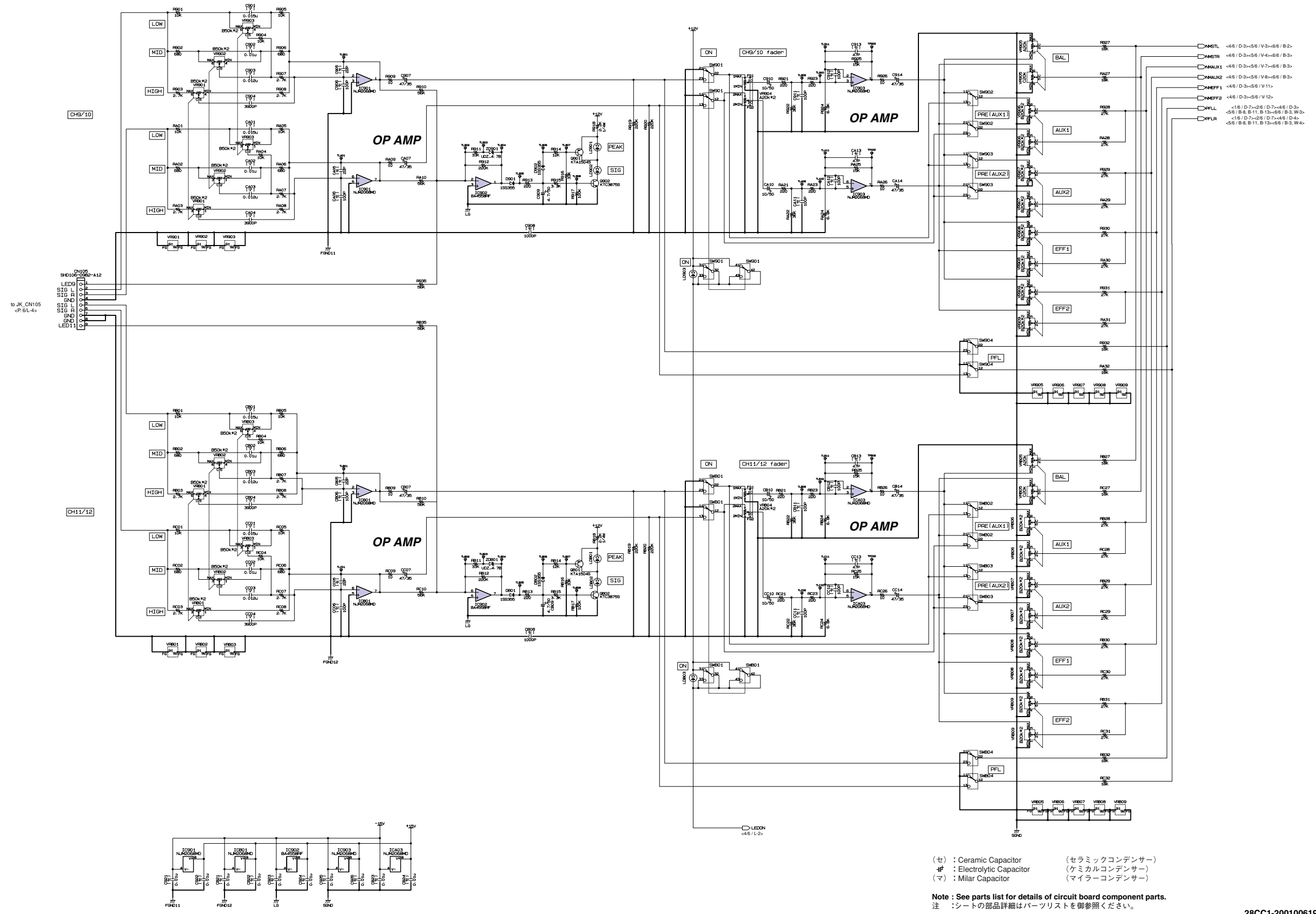
- AUX1 <16 / D-6~56 / V-9>
- AUX2 <16 / D-6~56 / V-10>
- EFFECT1 <16 / D-6~56 / V-13>
- EFFECT2 <16 / D-6~56 / V-14>
- STL <16 / D-6~56 / V-5>
- STR <16 / D-6~56 / V-6>
- PFL <16 / D-7~-38 / D-4~46 / D-3>
- PFLA <16 / D-7~-38 / D-4~46 / D-4>
- PFLB <56 / B-8, B-11, B-13~46 / B-3, W-4>

(セ) : Ceramic Capacitor (セラミックコンデンサー)
 # : Electrolytic Capacitor (ケミカルコンデンサー)
 (マ) : Milar Capacitor (マイラーコンデンサー)

28CC1-2001006196

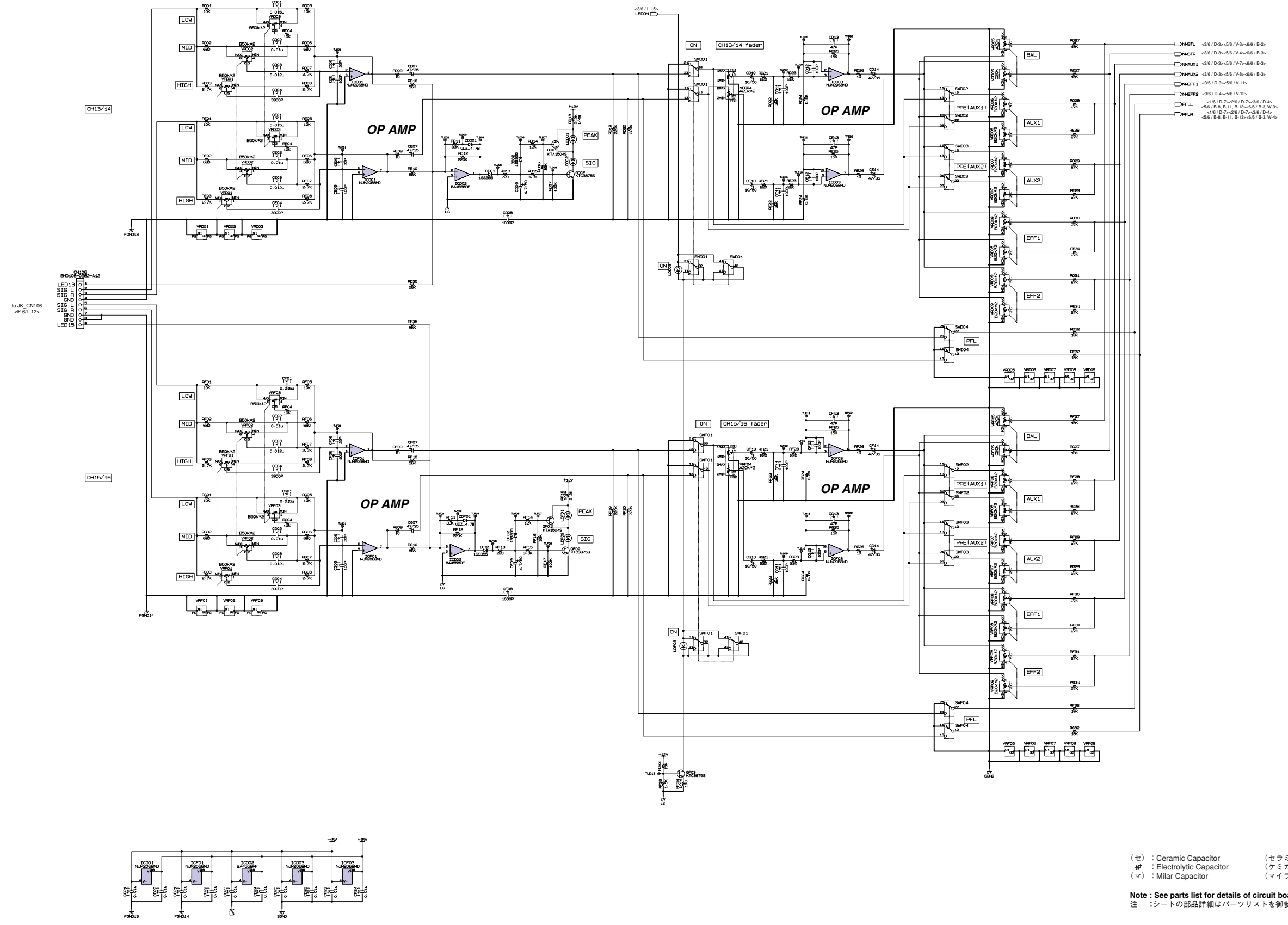
Note : See parts list for details of circuit board component parts.
 注 : シートの部品詳細はパーツリストを御参照ください。

MAIN CIRCUIT DIAGRAM 3/6

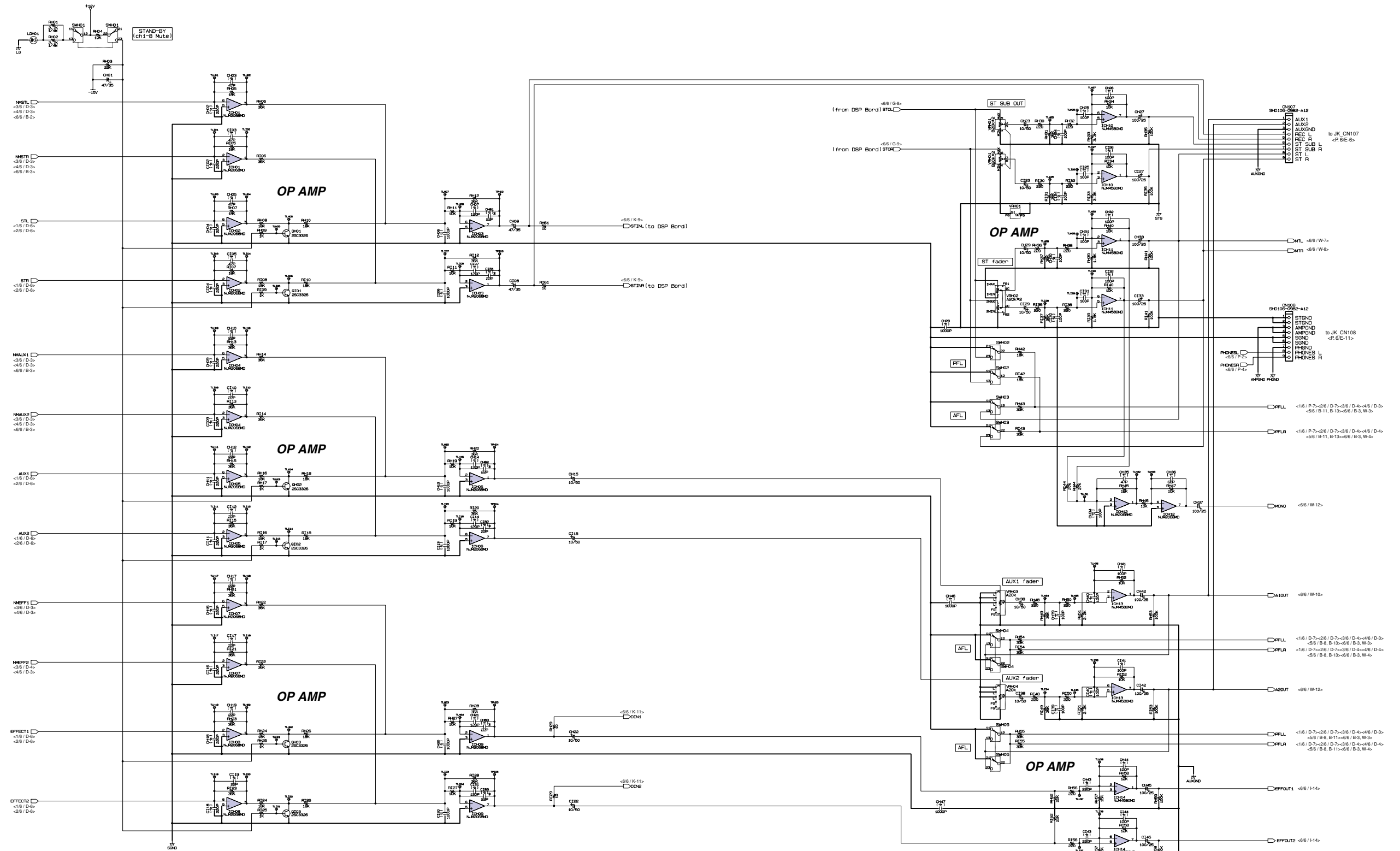


1
2
3
4
5
6
7
8
9
10
11
12
13
14
15
16
17

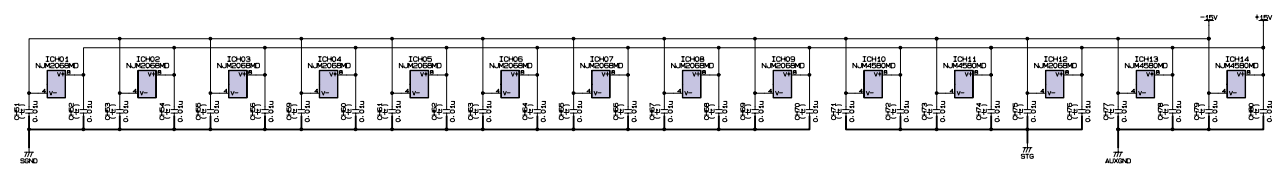
1 ■ MAIN CIRCUIT DIAGRAM 4/6



MAIN CIRCUIT DIAGRAM 5/6



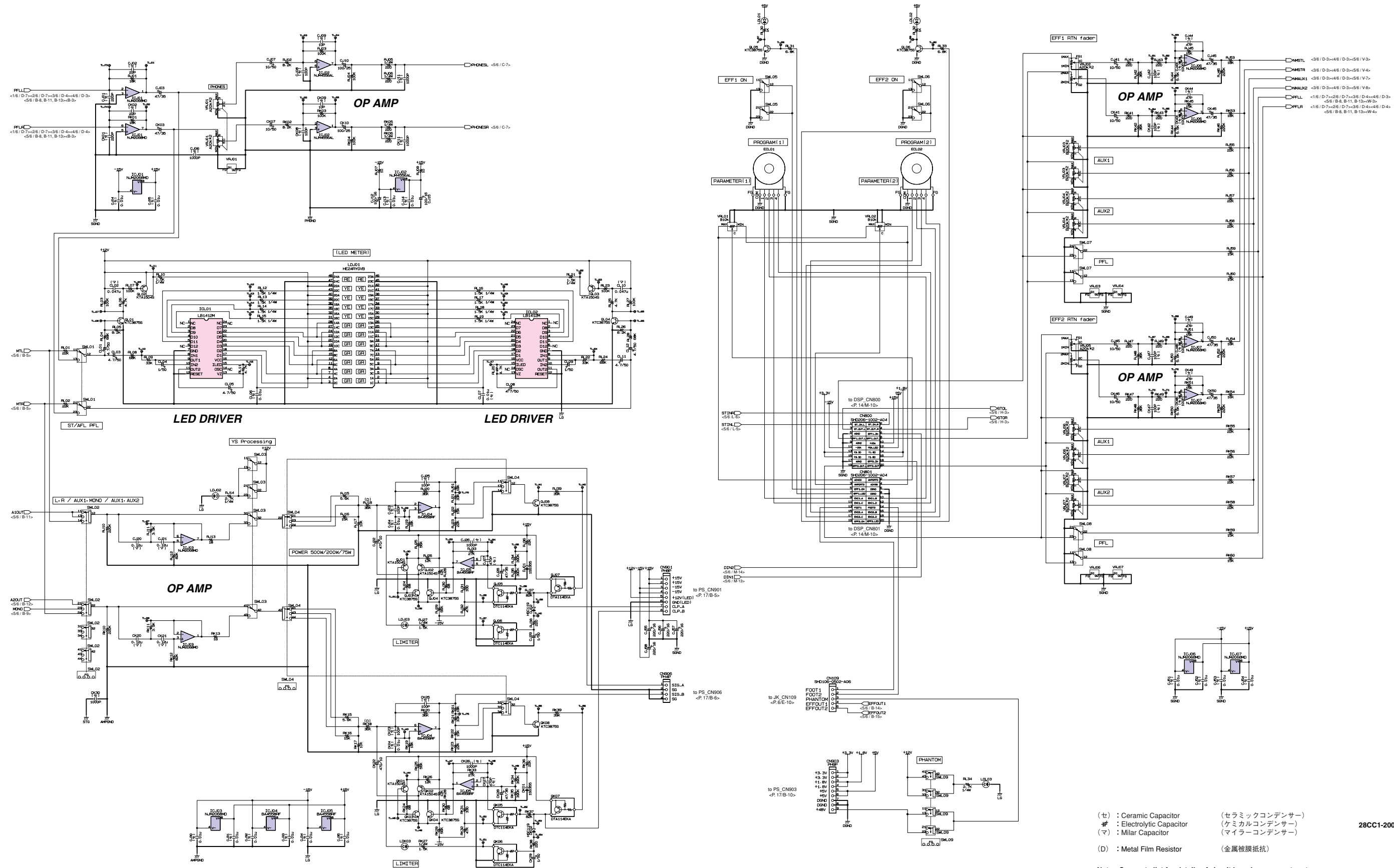
Components marked * are not installed.
 CH1, CH2, CH3, C191, C192, C193.



(セ) : Ceramic Capacitor (セラミックコンデンサー)
 (電) : Electrolytic Capacitor (ケミカルコンデンサー)
 28CC1-2001006196

Note : See parts list for details of circuit board component parts.
 注 : シートの部品詳細はパーツリストを御参照ください。

MAIN CIRCUIT DIAGRAM 6/6

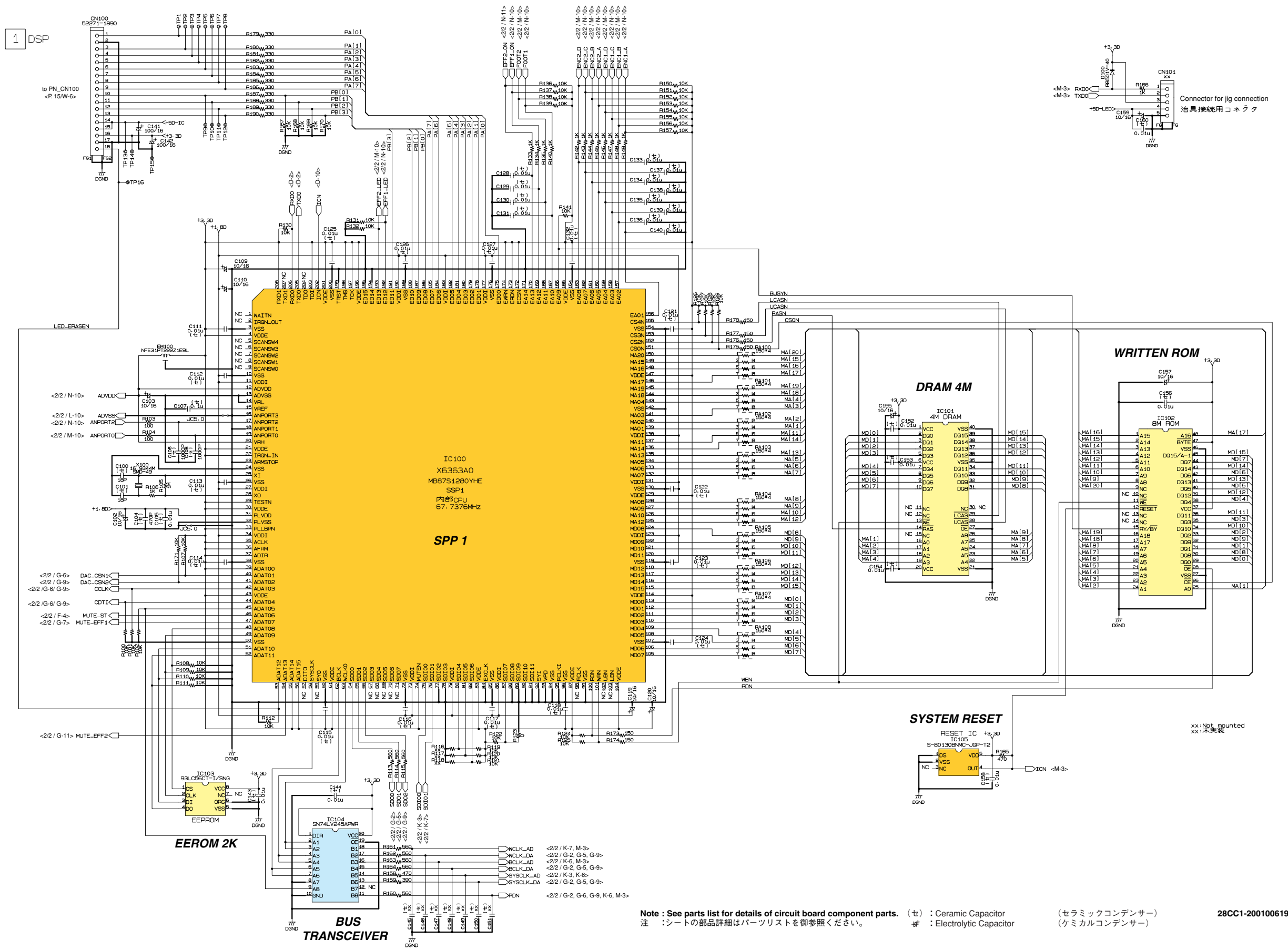


- (セ) : Ceramic Capacitor (セラミックコンデンサー)
- (#) : Electrolytic Capacitor (ケミカルコンデンサー)
- (マ) : Milar Capacitor (マイラーコンデンサー)
- (D) : Metal Film Resistor (金属被膜抵抗)

Note : See parts list for details of circuit board component parts.
注 : シートの部品詳細はパーツリストを御参照ください。

28CC1-2001006196

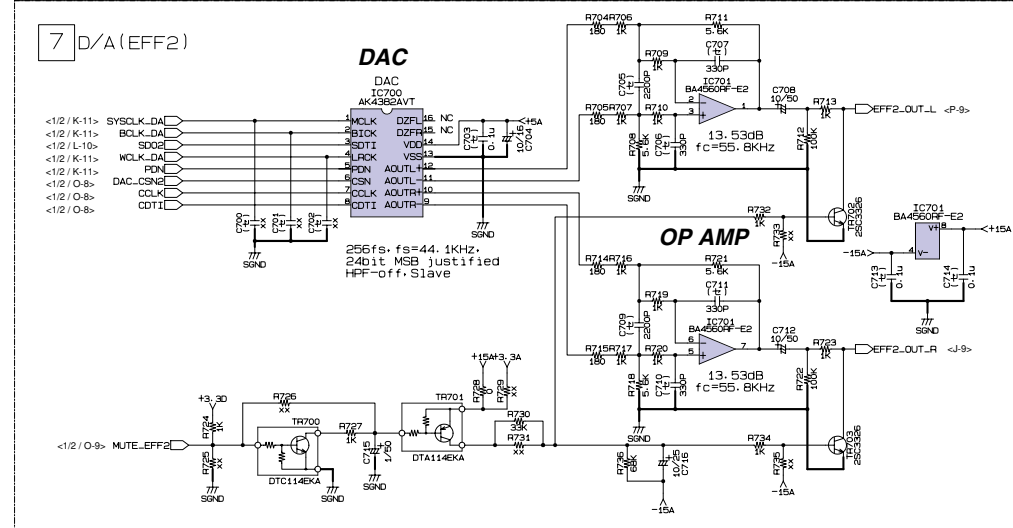
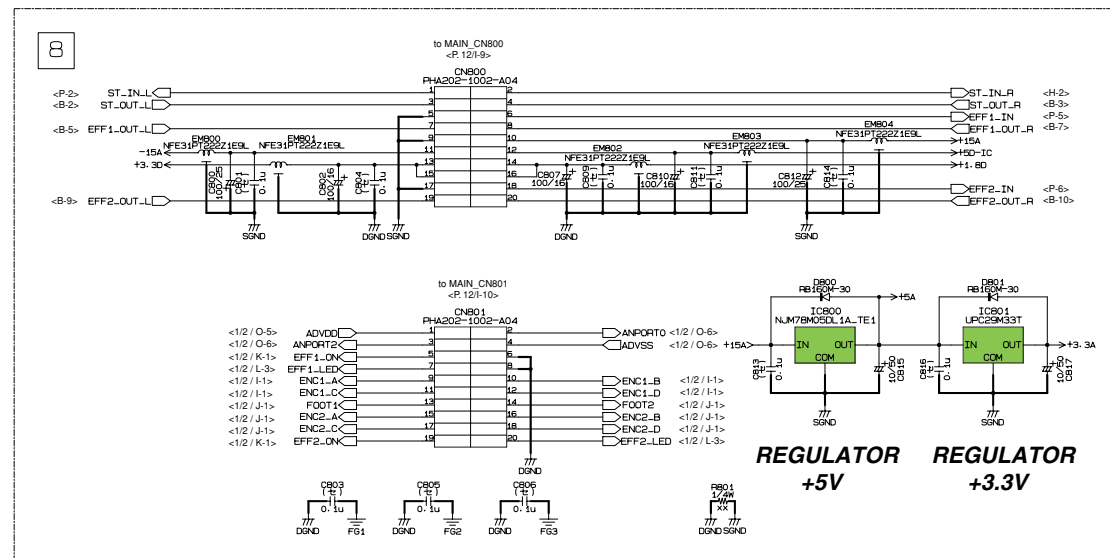
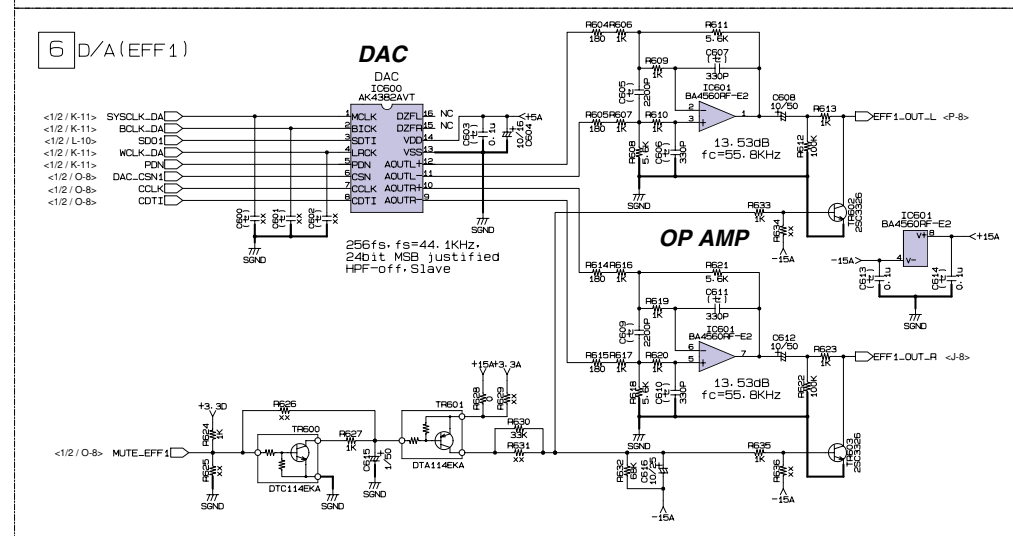
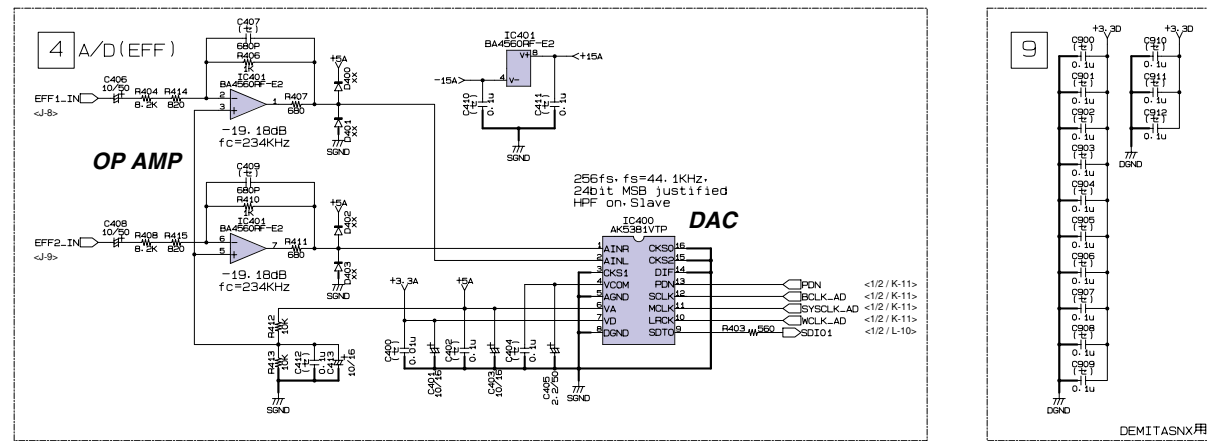
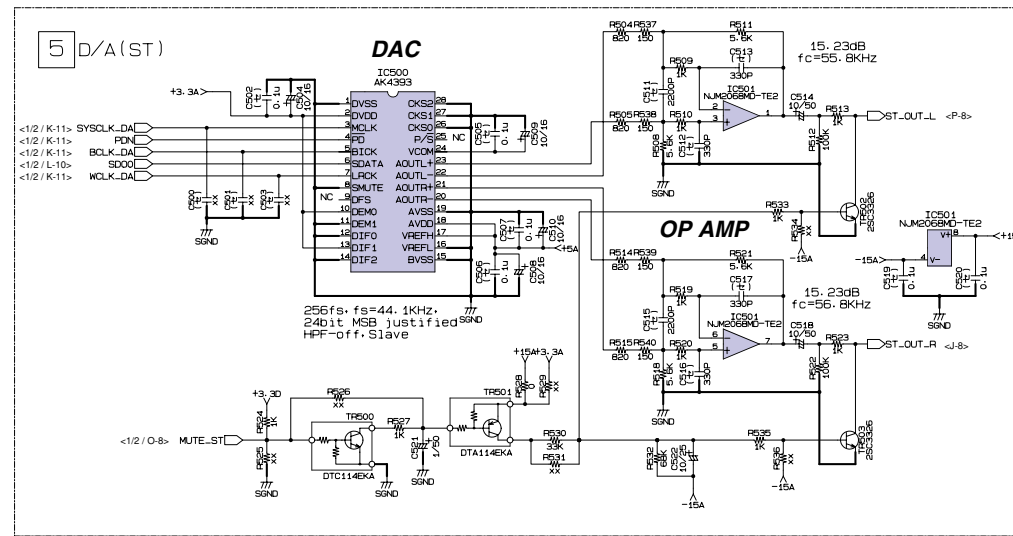
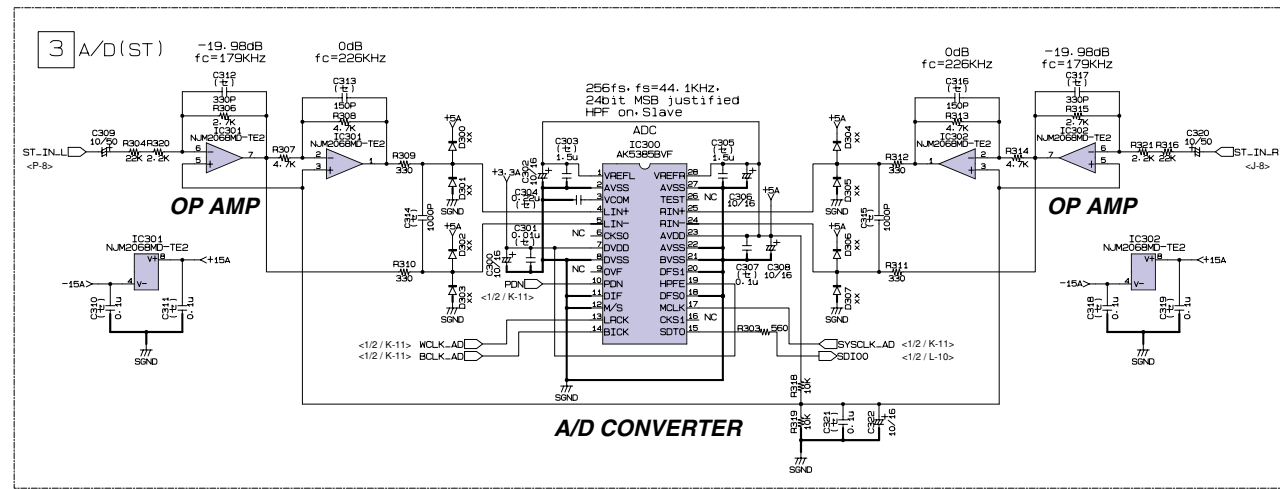
DSP CIRCUIT DIAGRAM 1/2



Note : See parts list for details of circuit board component parts. (セ) : Ceramic Capacitor (セラミックコンデンサー)
 注 : シートの部品詳細はパーツリストを御参照ください。 (#) : Electrolytic Capacitor (ケミカルコンデンサー)

28CC1-2001006198

DSP CIRCUIT DIAGRAM 2/2



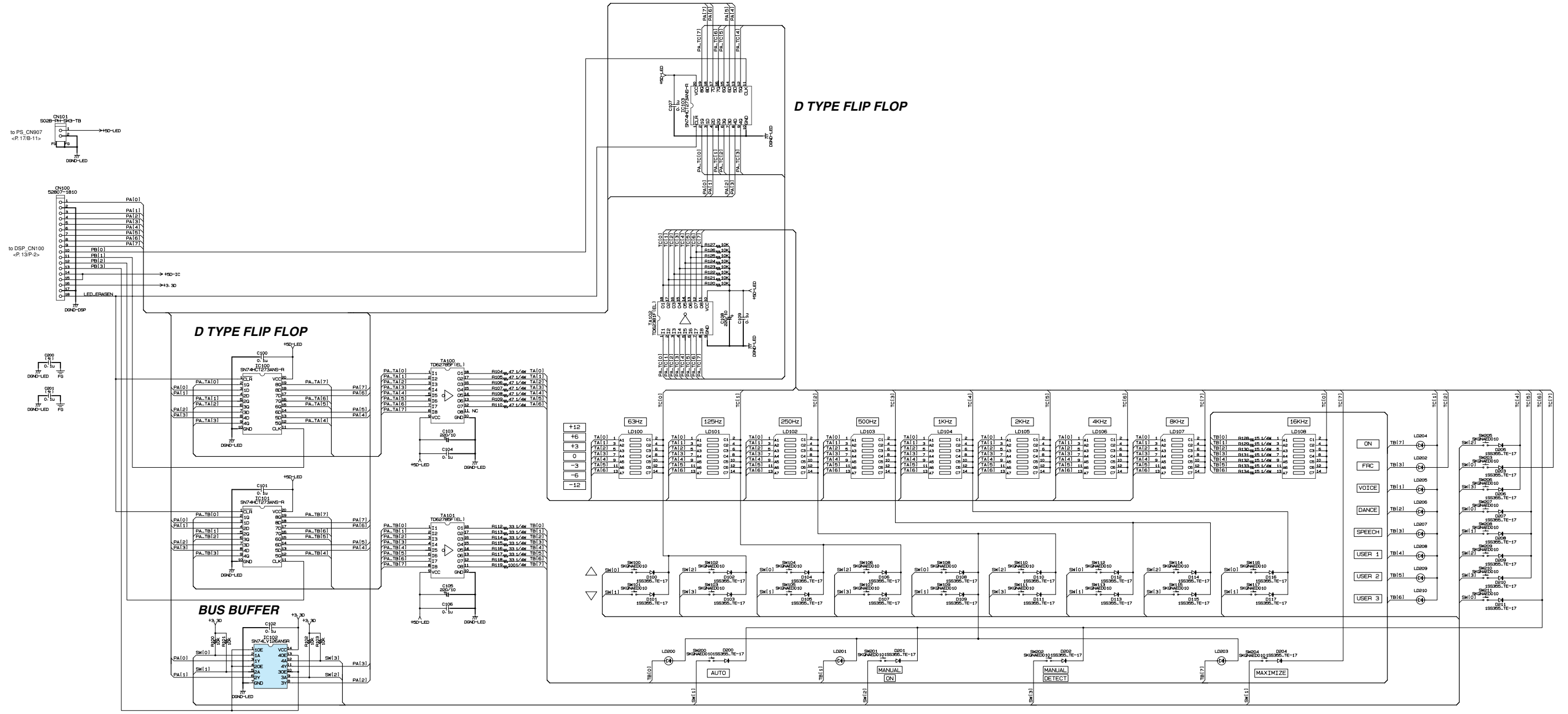
xx: Not mounted
xx: 未実装

(セ) : Ceramic Capacitor (セラミックコンデンサー)
: Electrolytic Capacitor (ケミカルコンデンサー)

Note : See parts list for details of circuit board component parts.
注 : シートの部品詳細はパーツリストを御参照ください。

28CC1-2001006198

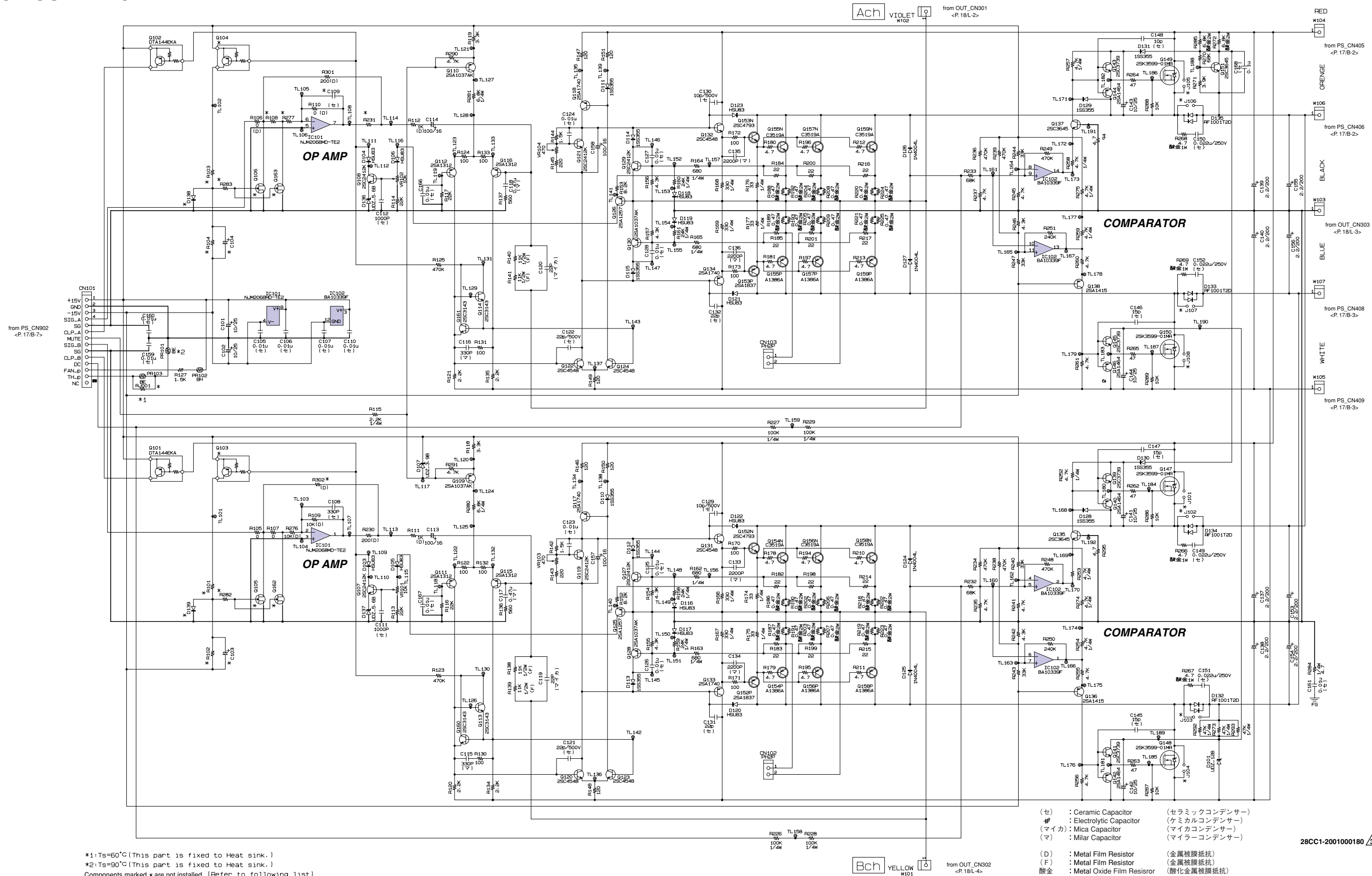
PN CIRCUIT DIAGRAM



Note : See parts list for details of circuit board component parts.
 注 : シートの部品詳細はパーツリストを御参照ください。

(セ) : Ceramic Capacitor (セラミックコンデンサー)
 (#) : Electrolytic Capacitor (ケミカルコンデンサー)

PA CIRCUIT DIAGRAM



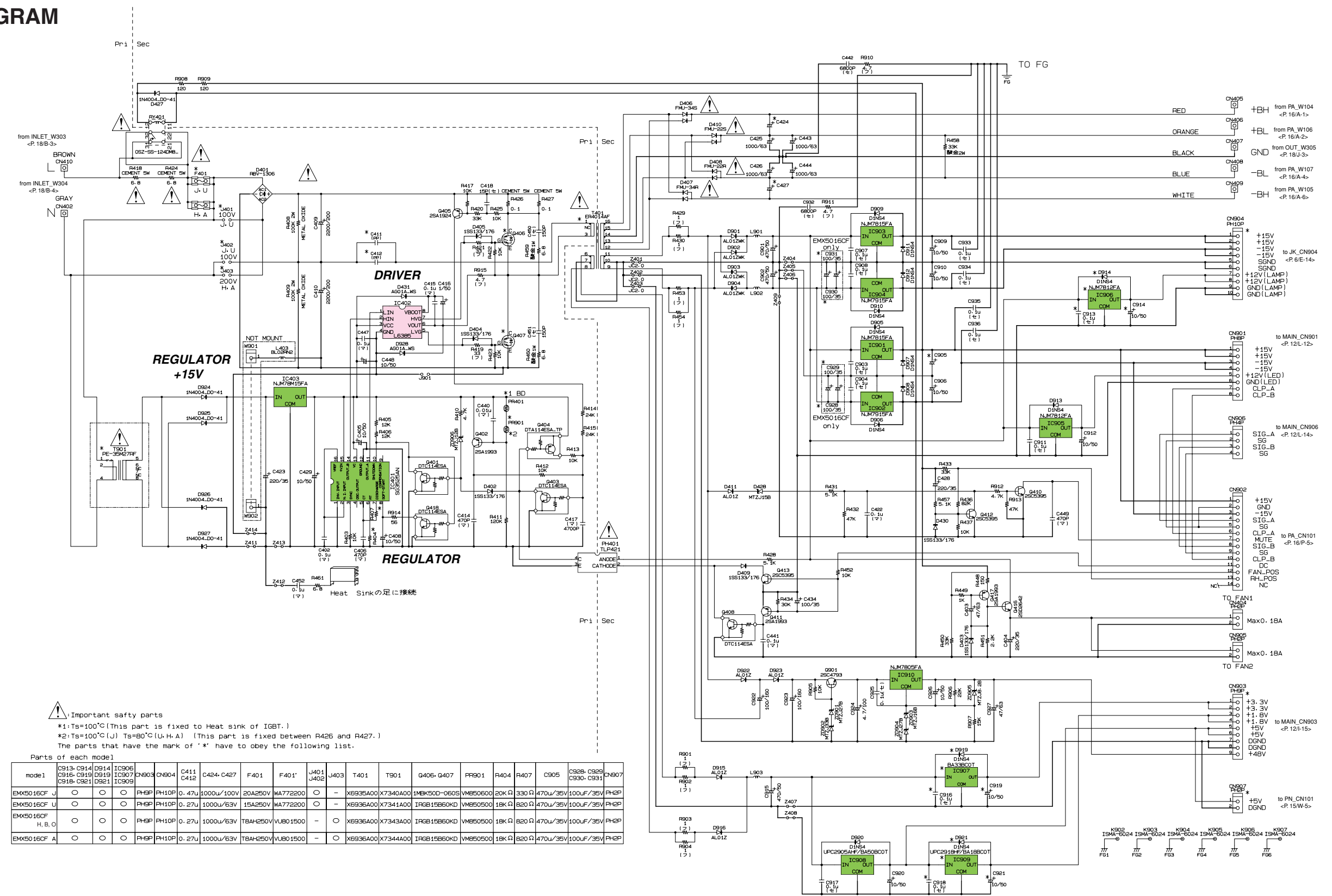
*1:Ts=60°C(This part is fixed to Heat sink.)
 *2:Ts=90°C(This part is fixed to Heat sink.)
 Components marked * are not installed. (Refer to following list)
 C103, C104, C109, D138, D139, J101-J108, Q103-Q106, Q162, Q163, R101-R104, R108, R231, R277, R282, R283, R302, RJ001

- | | | |
|-----|-----------------------------|---------------|
| (t) | : Ceramic Capacitor | (セラミックコンデンサー) |
| # | : Electrolytic Capacitor | (ケミカルコンデンサー) |
| (M) | : Mica Capacitor | (マイカコンデンサー) |
| (マ) | : Milar Capacitor | (マイラーコンデンサー) |
| (D) | : Metal Film Resistor | (金属被膜抵抗) |
| (F) | : Metal Film Resistor | (金属被膜抵抗) |
| 酸金 | : Metal Oxide Film Resistor | (酸化金属被膜抵抗) |

Note : See parts list for details of circuit board component parts.
 注 : シートの部品詳細はパーツリストを御参照ください。

28CC1-2001000180

PS CIRCUIT DIAGRAM



⚠ Important safety parts
 *1: Ts=100°C (This part is fixed to Heat sink of IGBT.)
 *2: Ts=100°C (U) Ts=80°C (U-H.A.) (This part is fixed between R426 and R427.)
 The parts that have the mark of '*' have to obey the following list.

Parts of each model

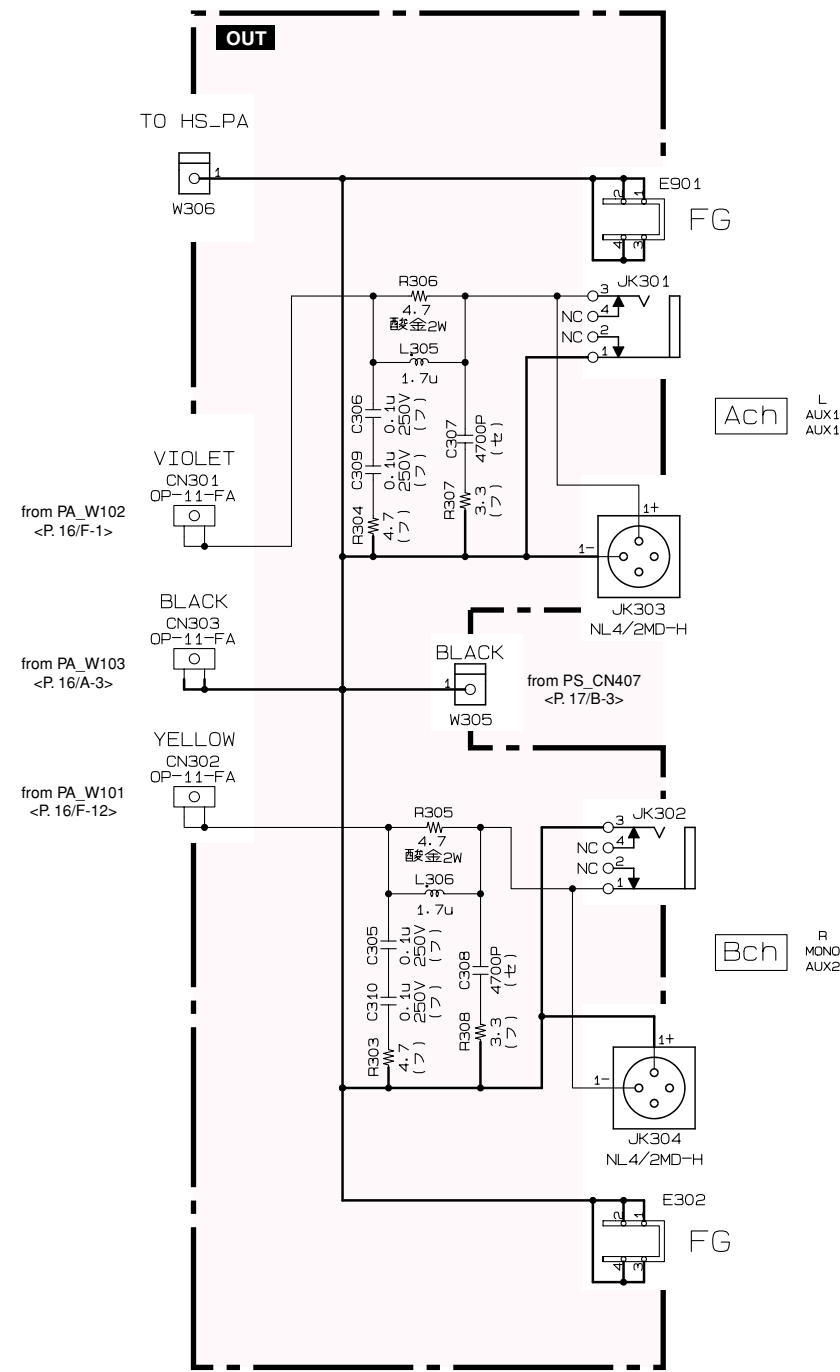
model	C913- C916- C918- C921	C914- C919- C921	D914- D919- D921	IC906- IC907- IC909	CN903	CN904	C411- C412	C424- C427	F401	F401*	J401- J402	J403	T401	T901	Q406- Q407	PR901	R404	R407	C905	C928- C929- C930- C931	CN907
EMX5016CF J	○	○	○	PH1P	PH10P	0.47u	1000u/100V	20A250V	WA772200	○	-	X6935A00	X7340A00	1MBK500-060S	VM850600	20K	330	470u/35V	100uF/35V	PH2P	
EMX5016CF U	○	○	○	PH1P	PH10P	0.27u	1000u/63V	15A250V	WA772200	○	-	X6936A00	X7341A00	IRGB15B60KD	VM850500	18K	820	470u/35V	100uF/35V	PH2P	
EMX5016CF H, B, O	○	○	○	PH1P	PH10P	0.27u	1000u/63V	78AH250V	VL801500	-	○	X6936A00	X7343A00	IRGB15B60KD	VM850500	18K	820	470u/35V	100uF/35V	PH2P	
EMX5016CF A	○	○	○	PH1P	PH10P	0.27u	1000u/63V	78AH250V	VL801500	-	○	X6936A00	X7344A00	IRGB15B60KD	VM850500	18K	820	470u/35V	100uF/35V	PH2P	

Note : See parts list for details of circuit board component parts.
 注 : シートの部品詳細はパーツリストを御参照ください。

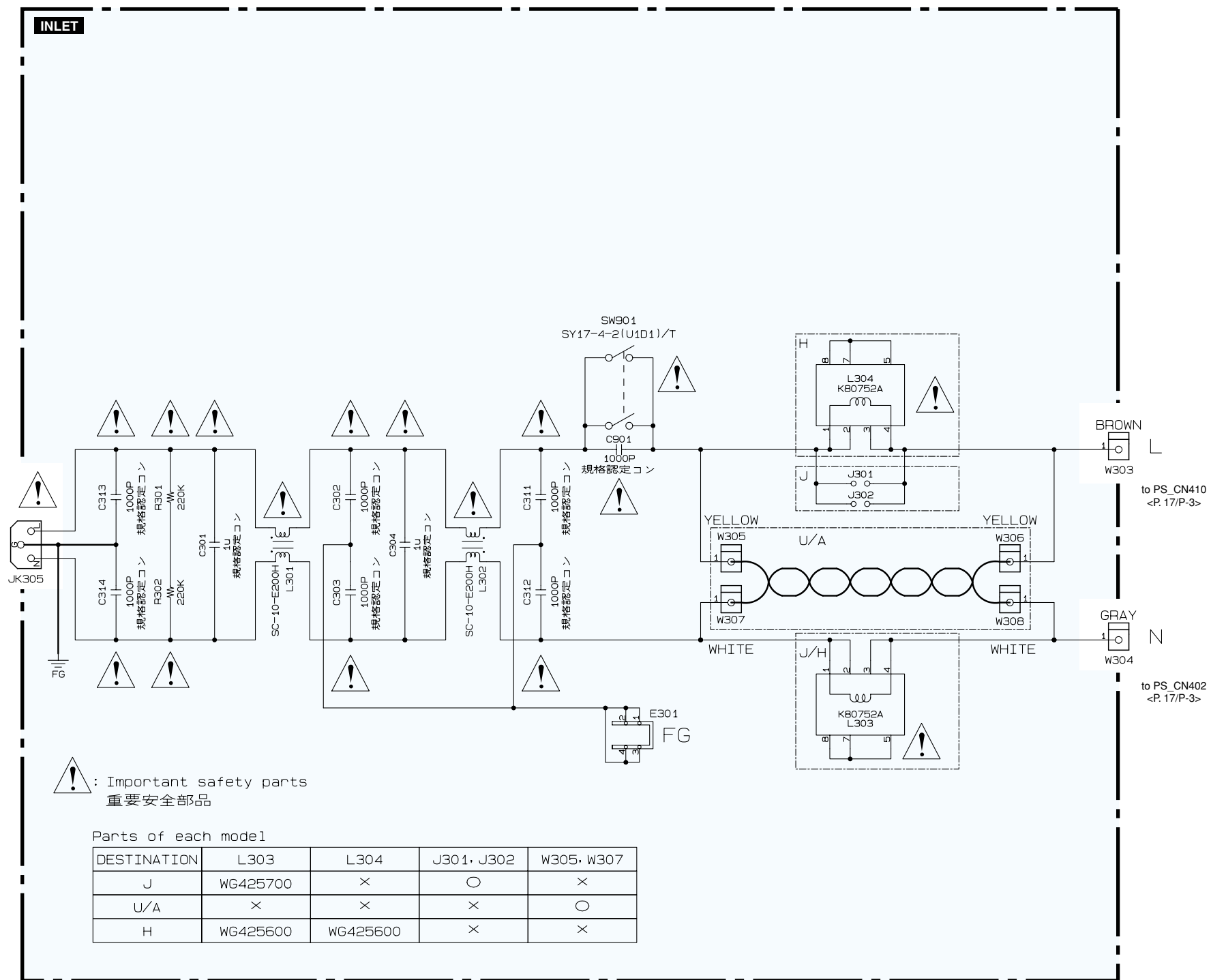
- (セ) : Ceramic Capacitor (セラミックコンデンサー)
- (#) : Electrolytic Capacitor (ケミカルコンデンサー)
- (マ) : Milar Capacitor (マイラーコンデンサー)
- (PP) : Polypropylene Capacitor (ポリプロピレンコンデンサー)
- (フ) : Flame Proof C. Resistor (不燃化カーボン抵抗)
- 酸金 : Metal Oxide Film Resistor (酸化金属被膜抵抗)

28CC1-2000010921

OUT & INLET CIRCUIT DIAGRAM



28CC1-2000010922



⚠: Important safety parts
重要安全部品

Parts of each model

DESTINATION	L303	L304	J301, J302	W305, W307
J	WG425700	×	○	×
U/A	×	×	×	○
H	WG425600	WG425600	×	×

規格認定コン : Recognized Capacitor (規格認定コン)
 (セ) : Ceramic Capacitor (セラミックコンデンサー)
 (フ) : Film Capacitor (フィルムコンデンサー)

(フ) : Flame Proof C. Resistor (不燃化カーボン抵抗)
 酸金 : Metal Oxide Film Resistor (酸化金属被膜抵抗)

Note : See parts list for details of circuit board component parts.
 注 : シートの部品詳細はパーツリストを御参照ください。

28CC1-2000010923